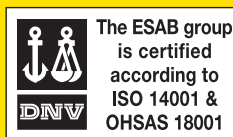
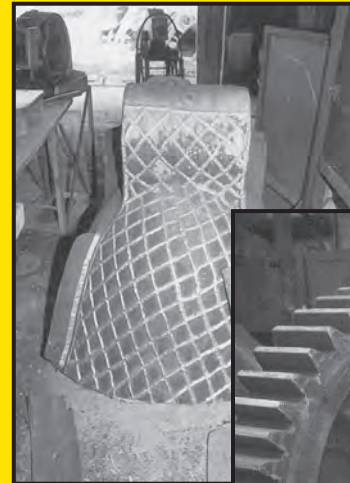


# *Сварка и наплавка*

Пособие по выбору наплавочных  
материалов ESAB



Введение .....	2
Сокращения .....	3
Резка, строжка и подготовка кромок .....	4
Температура предварительного и сопутствующего подогрева .....	5
Перемешивание металла шва при сварке .....	7
Буферные и промежуточные слои .....	9
Сварка	
- чугуна .....	13
- трудносвариваемых сталей .....	17
- разнородных материалов .....	21
- марганцовистых сталей .....	25
- инструментальных и теплоустойчивых сталей .....	29
Упрочняющая наплавка .....	33
- факторы износа .....	33
- основной металл .....	36
- способы дуговой сварки, применяемые при наплавке .....	37
- типы наплавочных материалов .....	38
- классификация сварочных материалов для упрочняющей наплавки по DIN8555 .....	39
- материалы ESAB для упрочняющей наплавки .....	40
- руководство по выбору сварочных материалов ESAB .....	41
Иллюстрированные примеры применения материалов ESAB для наплавки .....	44
Таблицы применения материалов ESAB для сварки и наплавки .....	92
- чугунов .....	Табл. 1 93
- буферных и упрочняющих слоев .....	Табл. 2 94
- трудносвариваемых сталей .....	Табл. 2 94
- разнородных материалов .....	Табл. 2 94
- марганцовистых сталей .....	Табл. 3 96
- инструментальных и теплоустойчивых сталей .....	Табл. 4 98
- износостойких материалов .....	Табл. 5 101
- немагнитных металлов .....	Табл. 6 110
Рекомендации по подогреву деталей перед сваркой .....	Табл. 7 113
Сравнительная шкала твердости .....	Табл. 8 114
Данные по ориентировочному определению марки свариваемого металла .....	Табл. 9 115
Указатель применения материалов ESAB для сварки и наплавки .....	Табл. 10 117
Таблица соответствия материалов ESAB международным стандартам .....	Табл. 11 120



Каждый раз, когда сварщики берут в руки пачку электродов ESAB, они встречают аббревиатуру ОК. Это инициалы основателя фирмы ESAB Оскара Келберга. Инженер Оскар Келберг специализировался в области монтажа и ремонта шведских пароходов. В 90-х годах XIX века, при изготовлении и ремонте судов, использовалась клепка. Клепанные соединения часто приводили к течи. Процесс устранения течи в корпусах клепаных судов был трудоемким и недостаточно эффективным.

Электрическая дуговая сварка тогда уже была известна, но Оскар Келберг, как и другие, видел отрицательные стороны сварки: трещины и поры. Однако он осознал, что этот способ соединения металлов может быть усовершенствован. Предложение о доработке процесса сварки поддержали ведущие судостроители. Оскар Келберг открыл маленькую мастерскую в гавани Гетеборга, где и проводил свои исследования. Самым известным изобретением Оскара Келберга является используемый сегодня покрытый электрод.

Тогда работы Келберга по сварке металлов привлекали внимание многих судостроителей. Было очевидно, что этот способ может обеспечить прекрасные результаты не только при изготовлении, но и при ремонте судов. С тех пор прошло много лет, и во всех отраслях промышленности для ремонта применяется сварка.

Сегодня ESAB предлагает широкую гамму сварочных технологий и материалов для восстановления и ремонта различных деталей.

В этом пособии Вы найдете описание материалов для проведения ремонта с помощью сварки и познакомитесь с примерами их применения.

R <sub>m</sub>	- предел прочности
R <sub>p0,2</sub>	- условный предел текучести
A	- относительное удлинение
HRC	- твердость по Роквеллу
HB	- твердость по Бринеллю
HV	- твердость по Викерсу
a w	- после сварки
w h	- после наклепа
SMAW	- ручная дуговая сварка покрытым электродом
FCAW	- дуговая сварка порошковой проволокой
GMAW	- дуговая сварка в защитных газах
GTAW	- дуговая сварка в защитных газах неплавящимся электродом
SAW	- дуговая сварка под флюсом
DC +	- постоянный ток обратной полярности
DC -	- постоянный ток прямой полярности
AC	- переменный ток
OCV	- напряжение холостого хода

## Химические символы

Al	- Алюминий
B	- Бор
C	- Углерод
Cr	- Хром
Co	- Кобальт
Cu	- Медь
Mn	- Марганец
Mo	- Молибден
Nb	- Ниобий
Ni	- Никель
P	- Фосфор
S	- Сера
Si	- Кремний
Sn	- Олово
Ti	- Титан
W	- Вольфрам
V	- Ванадий

## Основные положения

**ОК 21.03** - специальные электроды для резки, строжки, разделки трещин и подготовки кромок под сварку обычных сталей, коррозионно-стойких сталей, чугуна и других металлов, за исключением чистой меди.

При сгорании покрытия электрода создается сильный поток газов, который выдувает расплавленный металл из зоны резки. При этом используется стандартное оборудование для ручной дуговой сварки и нет необходимости в сжатом воздухе, горючем газе или специальном электрододержателе. Прорезаемые при резке канавки имеют U-образную форму, таким образом, после резки сварка может проводиться без предварительных подготовительных операций. Для коррозионно-стойких и марганцовистых сталей, однако, может требоваться небольшая шлифовка.

**Примите к сведению:** Электроды совершенно не предназначены для сварки. Диаметры электродов ОК 21.03 - 3,25 мм, 4,0 мм, 5 мм.

## Области применения

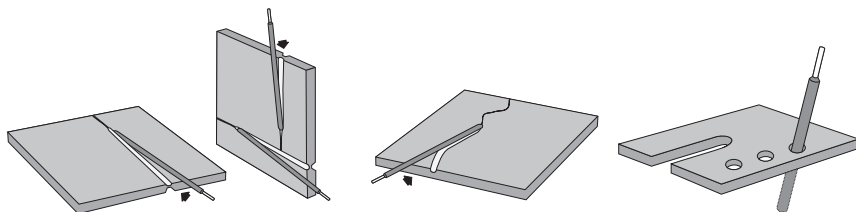
Электроды ОК 21.03 используют для выборки металла и предварительной подготовки кромок металла перед сваркой. Это очень удобно при подготовке к ремонту чугунов, т.к. при этом выжигается грязь и графит с поверхности и снижается риск появления трещин и пор при сварке.

## Последовательность выполнения операций

При разделке кромок под сварку используют, главным образом, постоянный ток прямой полярности или переменный ток. Для резки и прошивки рекомендуется использовать постоянный ток обратной полярности.

Дуга зажигается при перпендикулярном положении электрода относительно поверхности детали. Потом электрод наклоняют под углом 5-10 градусов к поверхности, опирают на обрабатываемую деталь и совершают возвратно-поступательные пилообразные движения. Если требуется глубокий рез - процедуру повторяют до тех пор, пока не будет достигнута требуемая глубина.

Прожигание отверстий выполняется очень легко. Электрод располагают вертикально, зажигают дугу и дают электродом вниз, пока он не прожжет отверстие в металле.



## Температура сопутствующего и предварительного подогрева



Чтобы исключить вероятность образования трещин при сварке, очень важно осуществлять предварительный подогрев. Предварительный подогрев снижает:

- риск появления водородного растрескивания;
- появление сжимающих напряжений;
- твердость в зоне термического влияния.

Температура предварительного подогрева зависит от следующих факторов:

- содержания углерода в основном металле;
- содержания легирующих элементов в основном металле;
- размеров зоны сварки;
- температуры окружающей среды;
- скорости сварки;
- диаметра сварочных электродов или проволоки.

### Как определить температуру предварительного подогрева

Должен быть известен состав основного металла, чтобы правильно выбрать температуру предварительного подогрева, т.к. температура определяется двумя главными факторами:

- содержанием углерода в основном металле;
- содержанием легирующих элементов в основном металле.

Увеличение содержания углерода в основном металле требует увеличения температуры предварительного подогрева. Такая же закономерность просматривается и при увеличении содержания легирующих элементов в металле, но в меньшей степени.

Одним из способов определения температуры предварительного подогрева является вычисление содержания эквивалентного углерода ( $C_{eq}$ ), который определяется с учетом химического состава основного металла.

$$C_{eq} = \%C + \%Mn / 6 + (\%Cr + \%Mo + \%V) / 5 + (\%Ni + \%Cu) / 15$$

Высокий  $C_{eq}$  требует более высокой температуры предварительного подогрева.

Другими факторами, влияющими на величину температуры предварительного подогрева, являются: толщина и размеры свариваемых деталей. Температура предварительного подогрева повышается при увеличении размеров и толщины свариваемых металлов.

Требуемая температура предварительного подогрева поддерживается в течение всего процесса сварки.

При предварительном подогреве необходимо быть уверенными в том, что все свариваемые детали доведены до требуемой температуры. Обычно детали, требующие предварительного подогрева, после сварки следует медленно охлаждать.

В таблице на стр. 6 приводятся рекомендуемые температуры предварительного подогрева различных металлов.

## Рекомендуемые температуры предварительного подогрева

Основной металл	Толщина металла, мм	Сталь						
		Углеродистая	Низколегированная	Коррозионно-стойкая	Хромистая	Хромистая	Коррозионно-стойкая	Марганцовистая
Присадочный металл		<180 НВ Seq<0.3	200-300 НВ Seq 0.3-0.6	300-400 НВ Seq 0.6-0.8	300-500 НВ 5-12% Cr	200-300 НВ >12%Cr	~200 НВ 18/8 Cr/Ni	250-500 НВ 14% Mn
		°C	°C	°C	°C	°C	°C	°C
Низколегированная сталь 200-300 НВ	до 20	-	100	150	150	100	-	-
	от 20 до 60	-	150	200	250	200	-	-
	>60	100	180	250	300	200	-	-
Инструментальная сталь 300-450 НВ	до 20	-	100	180	200	100	-	-
	от 20 до 60	-	125	250	250	200	-	o
	>60	125	180	300	350	250	-	o
Хромистая сталь 300-500 НВ	до 20	-	150	200	200	150		x
	от 20 до 60	100	200	275	300	200	150	x
	>60	200	250	350	375	250	200	x
Коррозионно-стойкая сталь 18/8, 25/12 200 НВ	до 20	-	-	-	-	-	-	
	от 20 до 60	-	100	125	150	200	-	-
	>60	-	150	200	250	200	100	-
Марганцовистая сталь 200 НВ	до 20	-	-	-	x	x	-	
	от 20 до 60	-	-	•100	x	x	-	-
	>60	-	-	•100	x	x	-	-
Кобальтовый сплав типа 6 40 HRC	до 20	100	200	250	200	200	100	x
	от 20 до 60	300	400	•450	400	350	400	x
	>60	400	400	•500	•500	400	400	x
Карбидного типа (1) 55 HRC	до 20	-	0-	0-	0-	0-	0-	0-
	от 20 до 60	-	100	200	•200	•200	0-	0-
	>60	0-	200	250	•200	•200	0-	0-

- (1) Металл наплавляется не более чем в два прохода.  
 0 Необходим предварительный подогрев, если деталь массивна.  
 - Нет необходимости в предварительном подогреве,  
 x Используется редко или вообще не используется.  
 • Чтобы предотвратить трещинообразование, рекомендуется наплавка буферного слоя из коррозионно-стойкого металла.



Металл сварного шва является смесью основного и присадочного металла. Для получения оптимальных свойств металла шва необходимо поддерживать определенное соотношение между основным и присадочным металлом в шве.

Мягкие наплавочные материалы показывают увеличение твердости, когда наносятся на высоколегированные материалы. Это происходит благодаря легированию шва углеродом и другими элементами, находящимися в основном металле.

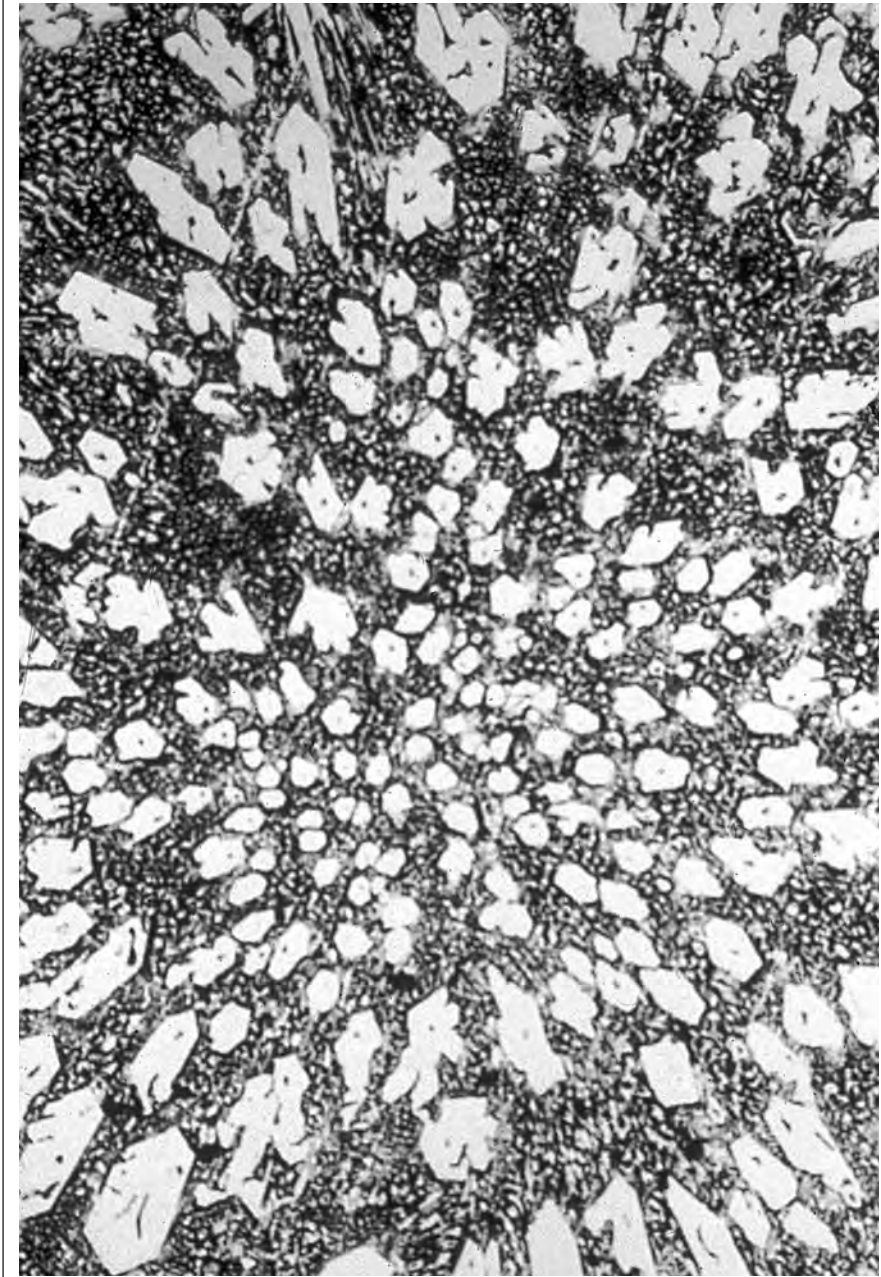
Обычно наплавляемый металл соответствует основному металлу. Однако иногда наплавку проводят металлами, несоответствующими по составу основному металлу, например, нелегированными и низколегированными металлами за два или три прохода. В этих случаях необходимо учитывать изменение твердости наплавленного металла.

Степень перемешивания металлов зависит не только от состава основного и присадочного металлов, но также и от параметров технологического процесса сварки, последний должен вестись по такому пути, при котором достигается наименьшее перемешивание.

### **Факторы, влияющие на перемешивание металлов при сварке:**

- Скорость сварки: Низкая скорость - сильное перемешивание;  
высокая скорость — незначительное перемешивание.
- Полярность: DC "-" - незначительное перемешивание;  
AC - среднее перемешивание;  
DC "+" - сильное перемешивание.
- Нагрев при сварке: Небольшой - незначительное перемешивание;  
интенсивный - сильное перемешивание.
- Технология сварки: Продольные колебания - незначительное перемешивание;  
поперечные колебания - сильное перемешивание,
- Пространственное положение швов: Вертикальный "на подъем" -  
сильное перемешивание;  
горизонтальный, потолочный, вертикальный "на спуск" -  
незначительное перемешивание.
- Число проходов: Увеличение числа проходов снижает перемешивание.
- Тип металла шва: Высоколегированный - низкая восприимчивость  
к перемешиванию.
- Вылет проволоки: Больше вылет - меньше перемешивание.





Микроструктура металла, наплавленного электродами ОК 84.78.

## Буферные слои

Буферные слои являются промежуточными прослойками между основным и наплавленным металлом. Буферные слои позволяют:

- обеспечивать хорошую связь с основным металлом;
- избегать водородного растрескивания;
- минимизировать образующиеся сварочные напряжения;
- снизить до минимума эффект перемешивания;
- избегать трещинообразования в последующих твердых слоях;
- предотвратить распространение трещин из поверхностного слоя в основной металл.

В зависимости от марки основного металла могут рекомендоваться разные типы буферных слоев. Наплавочные материалы с аустенитной структурой широко используются в качестве буферных слоев при упрочняющей наплавке. Ниже приведена таблица рекомендуемых материалов для наплавки буферных слоев.

**Рекомендуемые материалы ESAB для наплавки буферных слоев**

Основной металл	Области применения	SMAW	FCAW/GMAW
14% Мп-сталь	Изношенные поверхности Ремонт трещин.	OK 67.45 OK 68.82	OK Tubrodur 14.71 OK Autrod 16.75
Низколегированная	Упрочняющая наплавка в 1 слой при безударном износе. Упрочняющая наплавка в 2 слоя при ударном износе. Наплавка в 2 слоя Со и Ni сплавами.	Нет буферного слоя  OK 67.45 OK 67.45 или OK 68.82	  OK Tubrodur 14.71 OK Tubrodur 14.71 или OK Autrod 16.75
Высокопрочная	Упрочняющая наплавка в 1 слой при безударном износе. Упрочняющая наплавка в 2 слоя при ударном износе. Наплавка в 1-2 слоя Со и Ni сплавами.	Нет буферного слоя  OK 67.45 OK 67.45 или OK 68.82	  OK Tubrodur 14.71 OK Tubrodur 14.71 или OK Autrod 16.75
5-12%Cr сталь	Наплавка Со и Ni сплавами.	OK 67.45	OK Tubrodur 14.71
2-17%Cr сталь	Наплавка однотипными материалами для восстановления размеров. Износостойкая наплавка в 1-2 слоя.	Нет буферного слоя. ; Температуру предварительного подогрева см. в табл. 7 на стр.113  OK 67.45 или OK 68.82	  OK Tubrodur 14.71 или OK Autrod 16.75
Чугун	Износостойкая наплавка	OK 92.60	OK Tubrodur 15.66

Сведения об электродах, предназначенных для наплавки буферных слоев, приведены также в таблице 2 на стр. 94.

Когда твердый металл наплавляется на относительно мягкую поверхность, появляется тенденция провисания наплавленного слоя (рис. А). Это может вызвать растрескивание наплавленного металла. Чтобы избежать этого, на исходную поверхность перед упрочняющей наплавкой наносится буферный слой (рис. В). Для наплавки таких буферных слоев предпочтительней использовать электроды ОК 83.28 и проволоку ОК Tubrodur 15.40.

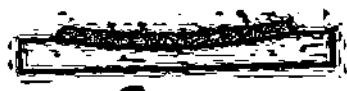


Рис. А.



Рис. В.

При упрочняющей наплавке материалами, легированными хрупкими элементами, такими как карбиды хрома, сплавами на основе кобальта, рекомендуется наносить аустенитные буферные слои за один или два прохода. Это является причиной образования сжимающих напряжений в последующих слоях во время охлаждения, таким образом, снижается риск образования трещин в твердом наплавленном металле.

Часто износостойкий наплавленный металл имеет "рельефные трещины". Они не снижают работоспособность деталей при абразивном износе, но являются опасными при ударных нагрузках или изгибе, т.к. трещины будут развиваться в основной металл (рис. С). Эта тенденция наиболее сильно проявляется, когда основной металл является высокопрочной сталью. Поэтому использование пластичных буферных слоев будет предотвращать развитие трещин в основной металл (рис. D). Для таких буферных слоев рекомендуются электроды ОК 67.45 или ОК 68.82 и проволока ОК Tubrodur 14.71 или ОК Autrod 16.75 (рис. В).



Рис. С.

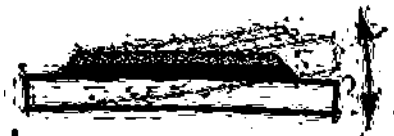


Рис. D.

## Промежуточные слои

Если рабочая поверхность детали сильно изношена, то рекомендуется сначала восстановить геометрию детали сплавами, подобными по составу основному металлу, а затем нанести износостойкое покрытие. Другой способ - поочередное нанесение твердых и пластичных слоев металла, см. рисунок ниже.

### Рекомендуемые материалы ESAB для наплавки промежуточных слоев

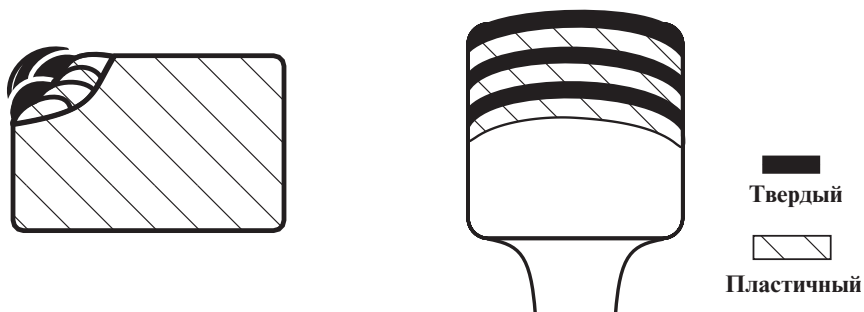
Наплав- ленный металл	SMAW	FCAW	SAW	GMAW
Коррозион- но-стойкая / низколегиро- ванная сталь	OK 83.28 OK 83.29	OK Tubrodur 15.40	OK Tubrodur 15.40 OK Flux 10.71	OK Autrod 13.89

Наплавка этими материалами дает хорошее сопротивление при ударном износе, но совершенно естественно, что при этом будет умеренное сопротивление абразивному износу.

В зависимости от марки основного металла могут рекомендоваться и другие материалы для наплавки промежуточных слоев.

Типичное применение промежуточных слоев:

- молоты,
- дробилки,
- зубья экскаваторов,
- инструменты для холодной резки.





Ремонт чугунного блока двигателя автомобиля электродами ОК 92.18 и ОК 92.60



## Основные правила

Чугун - это сплав железа с 2-5% углерода, 1-3% кремния и до 1% марганца.

Чугун имеет низкую пластичность, твердость, прочность и является очень хрупким материалом. Чтобы улучшить эти свойства, чугун легируют или термообработывают.

В настоящее время широко используются следующие марки чугунов:

- серый чугун,
- ковкий чугун,
- чугун с шаровидным графитом,
- чугун на ферритной основе,
- белый чугун.

Высокое содержание углерода отрицательно сказывается на свариваемости чугунов. Некоторые чугуны имеют непостоянную свариваемость или вообще не свариваются. Все чугуны на ферритной основе прекрасно свариваются, в отличие от белого чугуна, поскольку он имеет высокую хрупкость.

## Материалы ESAB для сварки чугуна

Материал электрода	SMAW	FCAW
Чистый никель	OK 92.18	OK Tubrodur 15.66
Никель-железо	OK 92.58	
Никель-железо	OK 92.60	
Никель-медь	OK 92.78	
Нелегированная сталь	OK 91.58/OK 48.00	

## Электроды на основе чистого никеля

Чугун хорошо сваривается электродами на основе чистого никеля. Никель имеет возможность адсорбировать большое количество углерода без изменения свойств. Взаимная растворимость никеля и чугуна при нагреве очень хорошая. Никель является более пластичным, чем другие присадочные материалы, и очень легко обрабатывается. Он используется для наплавки чугунов при ремонте, где требуется твердость около 150 HB. Эти электроды, однако, не рекомендуются для сварки чугунов с высоким содержанием серы и фосфора.

## Электроды на железо-никелевой основе

Чтобы получить высокопрочное соединение, могут быть использованы электроды на железо-никелевой основе. Эти электроды применяются также для сварки сталей с чугунами. Благодаря ферритным составляющим, металл шва имеет более высокую твердость, чем при сварке электродами на никелевой основе. Наплавленный металл хорошо подвергается механической обработке.

Электроды на железо-никелевой основе являются более стойкими к растворению серы и фосфора, чем электроды на никелевой основе.

## Электроды на медно-никелевой основе

В некоторых случаях, для сварки чугунов рекомендуется использовать электроды на медно-никелевой основе. При этом металл шва легко механически обрабатывается.

## Электроды на основе нелегированных сталей

Этот тип электродов применяют для сварки неответственных чугунных конструкций там, где не требуется дальнейшая механическая обработка.

Более подробная информация по электродам для сварки чугунов приведена в таблице 1 на странице 93.

## Подготовка соединений из чугуна перед сваркой

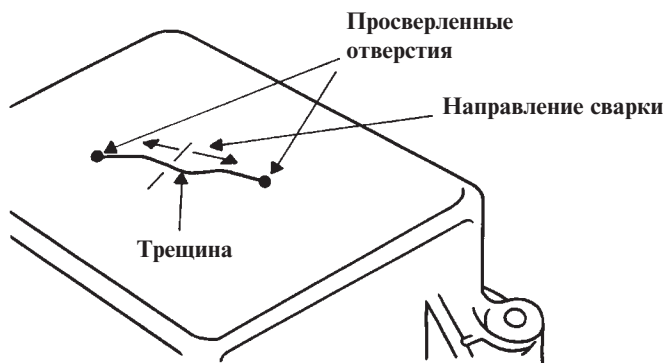
Разделка кромок перед сваркой чугунных деталей должна быть шире, чем для сталей.

Все острые края должны быть скруглены.

U-образная разделка является более предпочтительной.

Трещины следует разделять полностью, так чтобы их можно было проварить на всю глубину.

Перед ремонтом трещины должны быть обязательно засверлены (см. рис. ниже).



Поскольку чугун имеет пористую структуру, он адсорбирует масло и жидкости, которые неблагоприятно влияют на свариваемость. Для того чтобы выжечь эти жидкости из зоны сварки требуется подогрев. Однако во многих случаях это невозможно, из-за специфической формы сварной конструкции и ограничений во времени. Одним из путей решения этой проблемы является использование разделочных электродов **ОК 21.03** (см. стр. 4). Эти электроды позволяют очистить и выжечь масло и влагу из зоны сварки, таким образом, снижается риск образования трещин и пор при сварке. После обычной механической обработки влага и масло распределяются вдоль свариваемых кромок и могут быть причиной дефектов.

Для некоторых сварных соединений из чугуна полезным является использование плакирования кромок разделки перед сваркой. Это значит, что одну или обе свариваемые поверхности армируют перед сваркой (см. рис. 1 и 2).

Эта технология применяется для того, чтобы избежать образования хрупких фаз. Напряжения в хрупкой зоне термического влияния при охлаждении наплавленного металла в последующих слоях будут снижены, благодаря нанесенному слою.



**Рис. 1** Плакирующие слои



**Рис. 2** Заполнение разделки

### **Холодная сварка чугуна**

В настоящее время большинство работ по ремонту чугунных деталей выполняются посредством холодной ручной дуговой сварки покрытыми электродами (SMAW) с учетом следующих правил:

- сварка ведется короткими продольными швами (20-30 мм), в зависимости от толщины;
- сварка осуществляется с использованием электродов небольшого диаметра на небольших токах;
- средняя температура детали при сварке не должна быть выше 100°C;
- проковку сварного шва проводят скругленным инструментом сразу после сварки.





Коническая шестерня, наплавленная электродами ОК 68.82.



Существует множество трудносвариваемых сталей, склонных к закалке, которые эксплуатируются в различных областях промышленности и должны подвергаться ремонту с помощью сварки.

К таким сталям относятся:

- высокоуглеродистые стали;
- высокопрочные стали;
- инструментальные стали;
- пружинные стали;
- теплоустойчивые стали;
- износостойкие стали;
- стали неизвестного состава.

Под сталями неизвестного состава подразумеваются стали, имеющие ограниченную свариваемость.

Чтобы избежать водородного растрескивания в зоне термического влияния эти стали свариваются при определенных скоростях нагрева и охлаждения.

Однако, в некоторых случаях, при сварке не бывает возможности осуществить предварительный подогрев и последующее замедленное охлаждение. В этих случаях, для сварки применяются электроды на основе аустенитных коррозионно-стойких сталей или электроды на основе никеля. При этом риск образования трещин снижается, благодаря повышенному растворению водорода и высокой пластичности наплавленного металла.

## Электроды и проволоки ESAB для сварки трудносвариваемых сталей

Тип	SMAW	FCAW/GMAW
29Cr 9Ni	<b>OK 68.81, OK 68.82</b>	<b>OK Autrod 16.75</b>
18Cr9Ni6Mn	<b>OK 67.42, OK 67.45, OK 67.52</b>	<b>OK Tubrodur 14.71 OK Autrod 16.95</b>
Ni основа	<b>OK 92.26</b>	<b>OK Autrod 19.85</b>

Электроды **OK 68.81, OK 68.82** и прутки **OK Autrod 16.75** имеют большую склонность к перемешиванию и выбираются, если необходима высокая прочность. Уровень феррита в наплавленном металле часто более 40%, что повышает хрупкость при работе конструкции в области повышенных температур. Эти материалы чаще всего используются, когда неизвестен состав свариваемых металлов.

Электроды **OK 67.42**, **OK 67.45**, **OK 67.52**, проволока **OK Tubrodur 14.71** и прутки **OK Autrod 16.59** дают полностью аустенитную основу наплавленного металла со сравнительно низкой прочностью и высоким сопротивлением к образованию трещин. Относительно мягкий металл шва понижает напряженное состояние, вызванное присутствием мартенсита, что снижает риск водородного растрескивания. Такие материалы лучше выбирать, когда допускается пониженная прочность сварного шва.

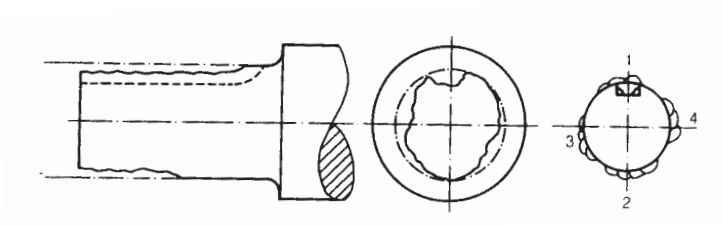
Электроды **OK 92.26** и прутки **OK Autrod 19.85** используются для сварки деталей, работающих при высоких температурах, для сварки высокопрочных сталей, работающих при температурах выше 200°C, для сварки Cr-Mo сталей с коррозионно-стойкими сталями. Эти сварочные материалы невосприимчивы к охрупчиванию при нагреве и характеризуются высокой пластичностью. Эти материалы могут применяться для сварки деталей толщиной более 25 мм, т.е. для многопроходной сварки.

Дополнительные сведения о материалах фирмы ESAB для сварки трудносвариваемых сталей приведены в таблице 2 на страницах 94-95.

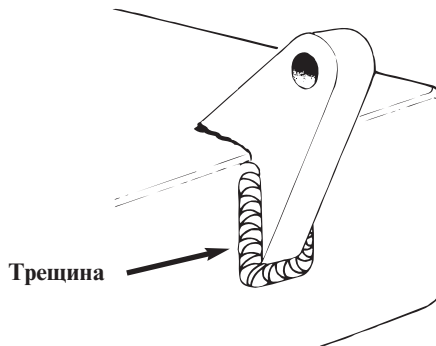
На рисунках, приведенных ниже, показаны примеры использования электродов **OK 68.82**.



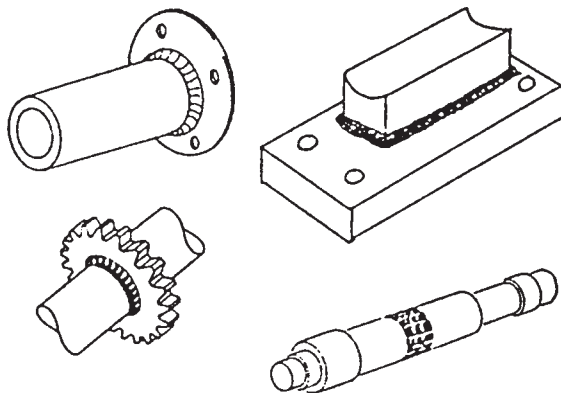
Приварка звездочки к оси электродами **OK 68.82**.



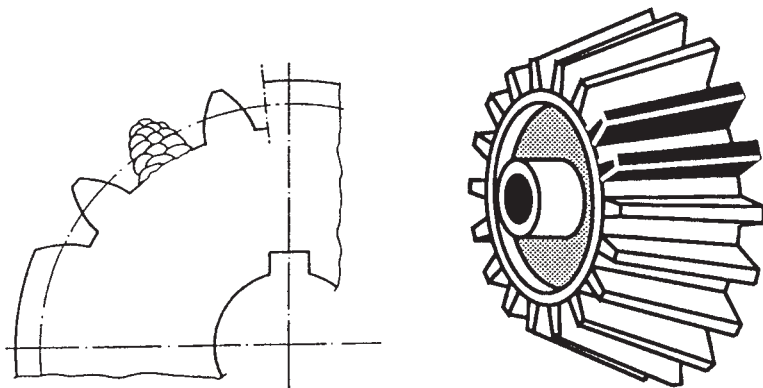
Ремонт изношенных осей из низкоуглеродистой стали с помощью электродов **OK 68.82**.



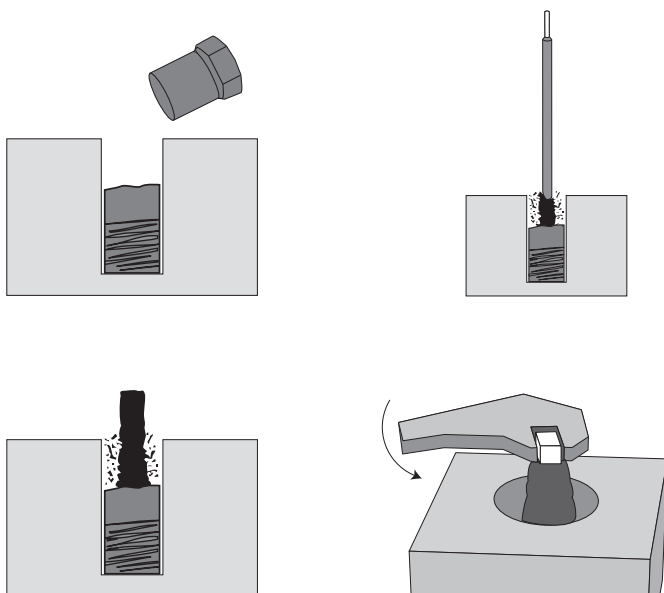
Ремонт кронштейнов из литейных сталей с помощью электродов **OK 68.82**.



Ремонт деталей машин с помощью электродов **OK 68.82**.



Ремонт сломанных зубьев шестерен с помощью электродов ОК 68.82.



Извлечение сломанных шпилек и болтов с помощью электродов ОК 68.82.

## Сварка коррозионно-стойких сталей с углеродистыми и низколегированными сталями

Сварка коррозионно-стойких сталей с низколегированными сталями, несомненно, является наиболее важным примером сварки разнородных металлов. Сварка углеродистых и низколегированных сталей с аустенитными коррозионно-стойкими сталями находит широкое применение.

Сварка коррозионно-стойких сталей с углеродистыми и низколегированными сталями должна выполняться высоколегированными коррозионно-стойкими материалами, т.е. более высоко легированными, чем основной материал.

Применяются два различных способа. Первый заключается в том, что весь шов заполняется электродами из высоколегированной коррозионно-стойкой стали или электродами на никелевой основе. Второй, в том, что углеродистые и низколегированные металлы в зоне шва плакируются высоколегированными коррозионно-стойкими электродами, после чего разделка заполняется электродами, сходными по составу с коррозионно-стойкой сталью.

Сварка обычно проводится без предварительного подогрева. Однако следует соблюдать рекомендации, которые применяются при сварке высоколегированных сталей.

Материалы ESAB для сварки разнородных материалов приведены в таблице 2 на странице 94.

**Основные материалы ESAB для сварки разнородных металлов**

Тип	SMAW	FCAW/GMAW
29Cr 9Ni	<b>OK 68.81, OK 68.82</b>	<b>OK Autrod 16.75</b>
18Cr9Ni6Mn	<b>OK 67.42, OK 67.45, OK 67.52</b>	<b>OK Tubrodur 14.71 OK Autrod 16.95</b>
Ni основа	<b>OK 92.26</b>	<b>OK Autrod 19.85</b>

Электроды **OK 68.81, OK 68.82** и прутки **OK Autrod 16.75** имеют большую склонность к перемешиванию и применяются, когда необходима высокая прочность. Уровень феррита в наплавленном материале часто более 40% , что повышает хрупкость при работе конструкций в условиях повышенных температур. Эти электроды часто используются при сварке материалов с неизвестным составом.

Электроды **OK 67.42**, **OK 67.45**, **OK 67.52**, проволока **OK Tubrodur 14.71** и прутки **OK Autrod 16.95** дают аустенитную структуру шва и сравнительно низкую прочность, но с экстремально большим сопротивлением к образованию трещин. Относительно мягкий металл шва понижает уровень напряжений на всех мартенситных участках, которые могут находиться в наплавленном материале, и, таким образом, снижает риск водородного растрескивания. Эти материалы следует выбирать тогда, когда допустима низкая прочность сварного соединения.

Электроды **OK 92.26** и прутки **OK Autrod 19.85** используются для сварки деталей, работающих при высоких температурах, для сварки высокопрочных сталей, работающих при температурах выше 200°C, для сварки Cr-Mo сталей с коррозионно-стойкими сталями. Эти сварочные материалы невосприимчивы к охрупчиванию при нагреве и характеризуются высокой пластичностью. Эти материалы могут применяться для сварки деталей толщиной более 25 мм, т.е. для многопроходной сварки.

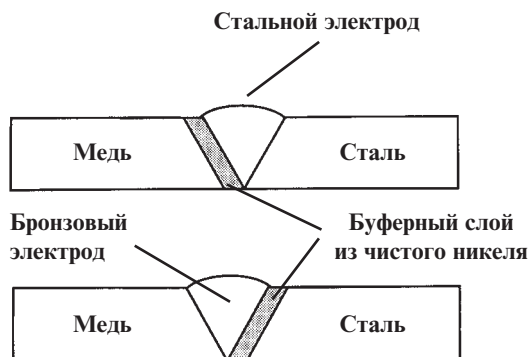
### **Сварка меди и медных сплавов со сталью**

Когда сваривают медные сплавы со сталями (в том числе и с коррозионно-стойкими), следует применять буферную технологию. Жидкая медь и, в несколько меньшей степени бронза, перераспределяются в зоне термического влияния стали и располагаются по границам зерен. Эти фазы имеют температуру плавления на несколько сотен градусов ниже, чем сталь. Проникновение происходит быстро и может достигать глубины более 1 мм. Этот феномен усугубляется наличием растягивающих напряжений, которые всегда присутствуют при сварке. Это может также наблюдаться при сварке сплавов на никелевой основе, за исключением чистого никеля и медно-никелевых сплавов. По этой причине чистый никель и медно-никелевые сплавы могут использоваться как буферные слои, позволяющие избежать растворения меди.

Растворение меди может и не оказывать влияния на свариваемость, однако, если сварка проводится при высоких температурах, то растворения меди следует избегать, т.к. охрупчивание будет происходить по границам зерен. В этих случаях должен использоваться никелевый или медно-никелевый буферный слой.

Буферный слой может накладываться либо со стороны меди, либо со стороны стали. После наплавки буферного слоя отсутствует контакт между наплавленным металлом и металлом, находящимся под буферным слоем.

В обоих случаях для наплавки буферных слоев следует использовать электроды из чистого никеля **OK 92.05**. Для окончательного заполнения разделки используют электроды из коррозионно-стойкой стали или из бронзы (в зависимости от того, на какой стороне находится буферный слой). Рисунки на следующей странице показывают, как накладываются буферные слои и заполняется разделка.



Когда буферные слои наносят со стороны меди или бронзы, следует применять предварительный подогрев до 300-500°C. При сварке тонколистового металла может быть подогрет только металл, находящийся в зоне разделки.

При наложении буферного слоя со стороны стали, температура предварительного подогрева определяется температурой подогрева этой стали.

При наложении буферного слоя со стороны стали и при использовании электродов на медной основе, медная деталь должна быть подогрета до 150-200°C (если это алюминиевая или оловянистая бронза) и до 100°C (если это кремниевая бронза).

При наложении буферного слоя со стороны медного сплава и при использовании электродов на никелевой основе, нет необходимости в предварительном подогреве, т.к. изолирующий никелевый слой эффективно снижает высокую теплопроводность меди.

Дополнительные сведения о материалах ESAB для сварки медных сплавов со сталями приведены в таблице 6 на страницах 110-111.





Новая рабочая часть подбойки, приваренная с помощью электродов **OK 67.45** и проволоки **OK Tubrodur 14.71**.



Черпаки с новыми рабочими поверхностями, приваренные с помощью электродов **OK 68.82**.



Марганцовистые стали также называют сталями Гадфильда или аустенитно-марганцовистыми. Эти стали содержат 11-14% марганца и 1-1.4% углерода. Некоторые марки этих сталей могут также содержать и другие легирующие элементы. Эти стали имеют исключительную способность - упрочняться в процессе приложения рабочих нагрузок (ударов или контактных нагрузок). Подобное упрочнение позволяет использовать эти стали для работы в тяжелых условиях: в горнодобывающей промышленности (молотки, молоты, ковши драг, зубья землеройных машин) и на железной дороге (рельсы, крестовины).

Детали из марганцовистых сталей служат в течение долгого времени, но и они, в конечном счете, изнашиваются. Ремонт обычно подразумевает восстановление первоначальной формы детали, заварку трещин или других дефектов, наплавку поверхностных слоев.

Свариваемость марганцовистых сталей ограничена, т.к. она склонна к охрупчиванию при перегреве и медленном охлаждении. Главное правило при сварке этих сталей - температура детали при сварке не должна превышать 200°C. По этой причине необходим постоянный контроль за температурой детали в процессе сварки. При сварке марганцовистых сталей следует соблюдать следующие рекомендации:

- сварку необходимо проводить с минимальным вводом тепла в деталь при минимальном сварочном токе;
- сварные швы необходимо накладывать, не производя при этом поперечных колебаний;
- сварку лучше вести одновременно в нескольких местах, если это возможно;
- при сварке свариваемые детали лучше поместить в холодную проточную воду.

## Чаще всего детали из марганцовистых сталей приходится:

- сваривать между собой;
- сваривать их с деталями из низколегированной стали;
- наплавлять их для устранения износа;
- наплавлять на их поверхность износостойкие слои металла.

## Сварка

Сварку марганцовистых сталей между собой следует проводить аустенитными сварочными материалами для обеспечения равнопрочности соединения.

**Материалы для сварки марганцовистых сталей**

Тип сплава	SMAW	FCAW	GMAW
Cr18-Ni8-Mn6	OK 67.42	OK Tubrodur 14.71	OK Autrod 16.95
	OK 67.45		
	OK 67.52		
Cr29-Ni9	OK 68.81		OK Autrod 16.75
	OK 68.82		

## Наплавка

Для деталей, работающих в тяжелых условиях, необходима наплавка буферного слоя аустенитными электродами типа **OK 67.XX**. Дальнейшая поверхностная наплавка, после этого, производится одним из ниже перечисленных электродов.

### Сварочные материалы для наплавки

Тип сплава	SMAW	FCAW
13Mn	OK 86.08	OK Tubrodur 15.60
13Mn4Cr3Ni	OK 86.20	
14Mn3Ni	OK 86.28	OK Tubrodur 15.65
14Mn18Cr	OK 86.30	

Эти материалы предназначены для наплавки наиболее часто встречающихся аустенитно-марганцовистых сталей. Дополнительные сведения вы можете найти в табл. 3 на стр. 96-97.

## Износостойкая наплавка

Для повышения твердости и износостойкости рабочих поверхностей изношенных и новых деталей из марганцовистой стали, применяются наплавочные электроды, легированные хромом.

### Сварочные материалы для износостойкой наплавки

HRC	SMAW	FCAW	GMAW
55-60	OK 84.58	OK Tubrodur 15.52	OK Autrod 13.91
<b>В условиях интенсивного абразивного износа используются электроды с высоким содержанием хрома и других карбидообразующих элементов. При этом наплавка осуществляется точками, сеткой или в шахматном порядке.</b>			
60-63	OK 84.78	OK Tubrodur 14.70	
До 62 (наплавку осуществлять в 1 слой)	OK 84.84	OK Tubrodur 15.80	

Дополнительные сведения вы можете найти в табл. 5 на стр. 102-103.



Наплавка плит дробилок из стали Гадфильда с помощью электродов **OK 86.28**.



Ремонт дробилки из стали Гадфильда с помощью электродов **OK 86.08**.



Изношенные зубья дробильного барабана, наплавленные электродами ОК 86.20 и упрочненные электродами ОК 84.78 и проволокой ОК Tubrodur 14.70.



Восстановление рабочей поверхности бил с помощью проволоки ОК Tubrodur 15.65.

## Сварка инструментальных и теплоустойчивых сталей



Инструментальные стали характеризуются повышенным содержанием углерода. Они легируются хромом, никелем, молибденом и термообрабатываются для получения специфических свойств, таких как высокая твердость, прочность, ковкость и т.д.

Ремонт сваркой инструментальных сталей, без изменения присущих им свойств, затруднен, т.к. требуется специальная термообработка и использование таких материалов, которые придавали бы металлу шва требуемый состав и свойства. Реализовать практически это очень сложно, из-за проблем, связанных с образованием окалины и изменением размеров деталей. Это также требует огромного количества времени.

### Упрощенная сварка

Ремонт сваркой инструментальных сталей может проводиться с предварительным подогревом зоны сварки до 200-500°C (в зависимости от марки стали). После сварки осуществляется отжиг. При этом все же не удается получить требуемую структуру и твердость, но это выгоднее, чем изготавливать новую деталь.

Сведения о температуре предварительного подогрева таких деталей и режимах термообработки можно найти в различных стандартах, например, SAE/AISI или документах, имеющихся в распоряжении изготовителей инструментальных сталей. Перечень электродов, рекомендуемых для сварки инструментальных сталей, приведен в таблице.

### Основные типы электродов ESAB для сварки инструментальных сталей

Марка	Тип
OK 84.52	Мартенсит, 13% Cr
OK 85.58	Мартенсит + карбиды
OK 85.65	Быстрорежущая сталь
OK 93.06	Сплавы на основе кобальта CoCrW
OK 92.35	Сплавы на основе никеля NiCrMoW

Основным требованием, предъявляемым к металлу шва при сварке инструментальной стали, является его высокая твердость при повышенных температурах, т.к. инструменты эксплуатируются при высокой температуре. Твердость низколегированного металла шва быстро падает при повышении температуры выше 400°C, тогда как быстрорежущие стали сохраняют свою твердость при температуре 600°C.

Сплавы на кобальтовой основе обычно используются при сварке для придания деталям износостойких свойств при повышенных температурах, таких как повышенная твердость при высоких температурах вместе с хорошим сопротивлением окислению, коррозии и окалинообразованию. Типичные примеры: гнезда клапанов, кромки пресс форм, клапаны двигателей и т.д.

Сплавы на кобальтовой основе могут применяться для сварки различных сталей, таких как углеродистые, низколегированные, литейные и коррозионно-стойкие стали.

Предварительный подогрев часто требуется, чтобы избежать растрескивания наплавленного металла при сварке более чем за два прохода.

Электроды **OK 93.06** обеспечивают хорошее сопротивление износу при высокой температуре, поэтому эти электроды используют для сварки режущего инструмента, когда рабочая температура превышает 600°C. Для деталей, работающих при более низких температурах, могут давать подобную твердость, износостойкость и хорошую вязкость электроды **OK 85.65**.

Электроды **OK 92.35** обеспечивают не очень твердый металл шва, но снижение прочности и твердости с ростом температуры происходит очень медленно. Даже при 800°C предел прочности металла шва более 400 МПа. Сплавы имеют хорошее сопротивление окислению, тепловым ударам и циклическим нагрузкам.

## Практические советы по сварке

Предварительный подогрев деталей следует проводить в печи, т.к. это позволяет легко контролировать и корректировать температуру. Однако эту процедуру можно осуществлять и газовой горелкой. Предварительный подогрев является необходимым при сварке инструментальных сталей, особенно при сварке инструментов сложной конструкции. После сварки важно обеспечить медленное понижение температуры детали до минимальной.

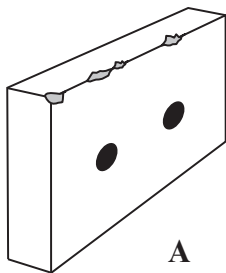
Перед сваркой детали могут быть предварительно обточены. Следует избегать острых углов в зоне сварки.

Для очень трудносвариваемых инструментальных сталей рекомендуется наложение одного или двух проходов буферного слоя, используя электроды **OK 67.45** или **OK 68.82**.

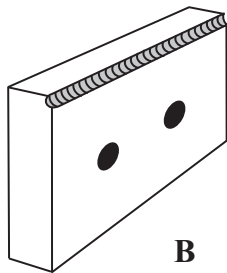
Неответственные части инструмента и инструмент из низколегированных сталей восстанавливаются электродами **OK 83.28**, а затем упрочняются наплавкой.

Все наплавляемые режущие кромки и изношенные поверхности инструмента требуют как минимум двух проходов наплавочными электродами. Поэтому следует применять предварительную механическую обработку инструмента для обеспечения достаточной толщины наплавленного слоя.

Отпуск проводится приблизительно при той же температуре, что и температура предварительного подогрева, однако, ни температура отпуска, ни температура предварительного подогрева, не должны превышать температуры отжига.

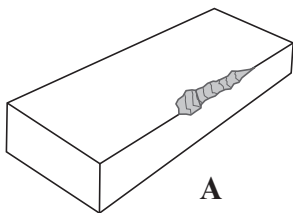


**A**

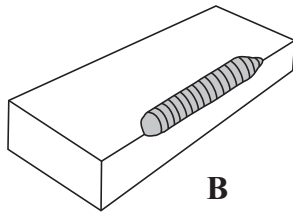


**B**

Подготовка инструмента под сварку: А - поврежденный край; В - разделка под сварку.

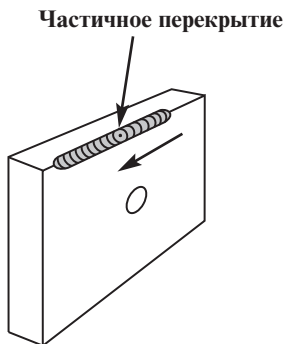
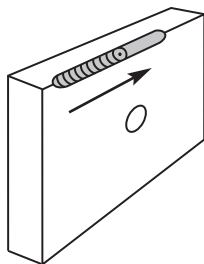


**A**



**B**

Подготовка инструмента под сварку: А - поврежденный край; В - разделка под сварку.



Последовательность наложения сварных швов, позволяющая устранить образование кратеров и подрезов



## Электроды для сварки и наплавки различных инструментов

Типы инструмента	Ожидаемые свойства	Сварочные материалы
Матрицы для холодной обработки	Высокая ударная вязкость, сопротивление ударному износу, сопротивление абразивному износу.	<b>OK 84.52</b>
Литые матрицы Матрицы для пластиковых изделий Горячекованные матрицы Штампы для работы при повышенных температурах Экструзионные матрицы	Высокая тепловая прочность и сопротивление ударам и абразивному износу при повышенных температурах.	<b>OK 85.58</b>
Горячие вырубные матрицы Штампы для прошивки в горячем состоянии Режущие инструменты для работы в горячем состоянии Строгальный инструмент Фрезы	Стойкость режущих кромок при высоких температурах, высокая ударная вязкость	<b>OK 85.65</b>
Кованные матрицы Экструзионные матрицы	Высокая вязкость при циклических нагрузках, сопротивление окислению при температуре до 1000°C.	<b>OK 92.35</b>
Чеканящие матрицы Отделочные резцы Отделочные штампы	Высокое сопротивление ударному износу, высокая прочность при повышенных температурах, сопротивление отслаиванию.	<b>OK 93.06</b>

Другие сварочные материалы для сварки и наплавки инструментальных сталей приведены в таблице 4 на стр. 98-100.



### Основные понятия

Упрочняющая наплавка защищает детали от различных видов износа, придавая поверхности детали специфические свойства.

Упрочняющая наплавка применяется как при ремонте изношенных деталей, так и при изготовлении новых деталей. Требуемые свойства деталей получают за счет нанесения на их поверхность слоя металла, который обеспечивает хорошее сопротивление износу.

Нанесение упрочняющих слоев может осуществляться различными способами сварки.

Повышенная твердость не всегда подразумевает хорошее сопротивление износу и увеличение срока службы изделия. Число наплавленных слоев также может сказываться на уровне твердости и значительно влиять на способность сопротивляться износу.

Опыт показывает, что для того, чтобы выбрать оптимальный металл для упрочняющей наплавки, Вам необходимо знать следующее:

1. каковы основные факторы износа;
2. какая марка основного металла упрочняемой детали;
3. какие способы сварки предпочтительно использовать;
4. какая требуется окончательная механическая обработка детали.

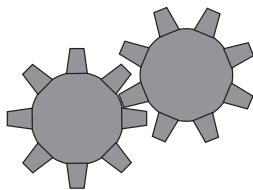
### Факторы износа

Существует большое число факторов износа, которые проявляются как в чистом виде, так и в комбинации друг с другом. Следовательно, для обеспечения максимального коэффициента полезного действия упрочнения, наплавочный металл должен быть тщательно выбран.

Марку упрочняющего металла следует выбирать как компромисс между каждым фактором износа. Поэтому, когда исследуется механизм износа, определяют, какой фактор является главным, а какой второстепенным. Если основной фактор износа - абразивное изнашивание, а второстепенный - ударное изнашивание, то упрочняющий металл следует применять такой, чтобы он имел хорошее сопротивление абразивному износу, а также достаточное сопротивление ударному износу.

Чтобы упростить общее представление о факторах износа они могут быть разделены на характерные типы.

## Износ при трении металла о металл или адгезионный износ



Этот тип износа возникает при трении одной детали о другую, например: при вращении валов в подшипниках, при контакте звездочек с цепями, при работе пары шестеренок и т.д.

Мартенситные сплавы хорошо противостоят износу металла о металл. Аустенитно-марганцовистые и кобальтовые сплавы также хорошо сопротивляются этому виду износа.

Кобальтовые сплавы используются для деталей, работающих при высоких температурах и в окислительных средах.

Обычно контакт между поверхностями материалов одинаковой твердости дает чрезмерный износ. Поэтому для пары трения выбирают материалы различной твердости.

## Ударный износ



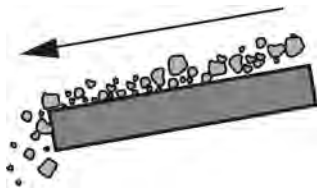
Металлические детали деформируются, частично ломаются и даже полностью разрушаются, если их поверхности не защищены от воздействия ударного износа.

Ударный износ имеет место в дробильном и размольном оборудовании, где дробятся горные породы или гравий. При этом образуются мелкие абразивные частицы, поэтому поверхности оборудования требуется одновременно защищать и от абразивного износа.

Аустенитно-марганцовистые стали оказывают большое сопротивление чистому ударному износу, благодаря их высокой поверхностной твердости. Мартенситные сплавы также оказывают сопротивление умеренному ударному износу, но в меньшей степени, нежели аустенитно-марганцовистые.

Интенсивному ударному износу подвержены плиты дробилок, ударные молоты, железнодорожные крестовины и рельсы.

## Абразивный износ мелкими минеральными частицами

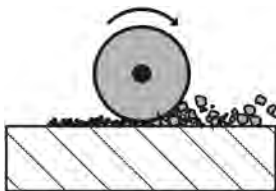


Этот тип износа возникает при скольжении острых частиц по металлической поверхности с различной скоростью. Износ происходит посредством стачивания металла частицами, которые подобны маленьким режущим инструментам. Чем тяжелее частица и более острая у нее форма, тем серьезнее истирание.

Этот вид износа встречается у землеройного оборудования, сельскохозяйственного инструмента, при транспортировке минералов.

Благодаря отсутствию ударных нагрузок, хрупкие высокоуглеродистые хромистые стали и карбидо-содержащие сплавы прекрасно противостоят этому виду износа.

## Интенсивный абразивный износ при наличии давления

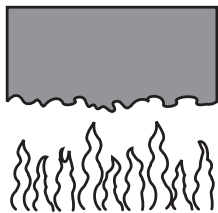


Этот тип износа присутствует, когда маленькие твердые абразивные частицы, находясь между двумя металлическими деталями, дробятся и размалываются.

Типичными деталями, подвергающимися этому виду износа, являются форсунки, вращающиеся дробилки, лопасти смесителей, лезвия скребков.

Для упрочнения таких деталей применяются аустенитно-марганцовистые, мартенситные и карбидо-содержащие сплавы. Карбидные сплавы обычно содержат мелкие, равномерно распределенные по объему титановые карбиды, которые хорошо противостоят такому виду износа.

## Высокотемпературный износ



Когда металлы эксплуатируются длительное время при высоких температурах, они обычно теряют прочность. В результате работы при высоких температурах появляются термические усталостные трещины. Термоудары, вызванные циклическими термическими напряжениями, наблюдаются у инструментов и штампов дляковки и горячей обработки.

При работе в окислительной атмосфере, поверхность металла покрывается окисной пленкой, которая разрушается при охлаждении и процесс окисления повторяется.

Мартенситные стали, содержащие 5-12% хрома, имеют хорошее сопротивление термическому усталостному износу. Сплавы с карбидами хрома имеют прекрасное сопротивление износу вплоть до температуры 600°C.

Для работы в условиях повышенных температур часто используют сплавы на никелевой или кобальтовой основе.

Типичными деталями, работающими при высоких температурах, являются: прокатные ролики, горячие кованные штампы, экструзионные матрицы, сжимающие щипцы и детали размольного оборудования.

### Основной металл

Существует две основные группы металлов, которые подвергаются упрочняющей наплавке:

- углеродистые и низколегированные стали;
- аустенитно-марганцовистые стали.

Чтобы различать эти материалы, можно использовать магнит.

Углеродистые и низколегированные стали являются магнитными.

Аустенитно-марганцовистые стали не магнитны. После упрочнения, однако, эти стали становятся магнитными.

Рекомендации по сварке этих сталей абсолютно различны.

Так содержание углерода и легирующих элементов в углеродистых и низколегированных сталях требует предварительного подогрева, медленного охлаждения и последующей термической обработки. Температуры предварительного подогрева приведены в таблице 7 на странице 113.

Аустенитно-марганцовистые стали должны свариваться без подогрева и последующей термообработки. Температура деталей из аустенитно-марганцовистых сталей при наплавке должна быть не более 200°C, так как эти материалы становятся хрупкими при перегреве.

## Способы дуговой сварки, применяемые при наплавке

Ниже описаны наиболее распространенные способы сварки, которые применяются при упрочняющей наплавке.

### **Ручная дуговая сварка покрытыми электродами, SMAW**

- позволяет осуществлять наплавку больших площадей;
- является сравнительно недорогим способом сварки;
- является универсальным способом, позволяющим осуществлять упрочняющую наплавку на открытом воздухе и в различных пространственных положениях.

### **Дуговая сварка порошковой проволокой, FCAW**

- позволяет производить упрочняющую наплавку на различные детали;
- обладает высокой производительностью;
- может использоваться в полевых условиях, благодаря возможности проведения сварки открытой дугой;
- при сварке самозащитной проволокой нет необходимости в применении защитных газов.

### **Дуговая сварка под флюсом, SAW**

- выполняется только в нижнем положении;
- обладает высокой скоростью наплавки;
- позволяет восстанавливать изношенные поверхности большой протяженности;
- характеризуется отсутствием разбрызгивания металла и отсутствием светового излучения при горении дуги.

## Окончательная механическая обработка деталей, упрочненных наплавкой

Обрабатываемость упрочненной поверхности определяется типом наплавленного металла, так как некоторые из них могут легко обрабатываться, а некоторые - вообще механически не обрабатываются.

Кроме того, многие высоколегированные наплавленные материалы приводят к появлению "рельефных трещин", которые формируются поперек наплавленного металла при его охлаждении и могут оказывать влияние на основной металл. Поэтому перед выбором наплавочных материалов для упрочнения следует ответить на следующие вопросы:

- Требуется ли токарная обработка после сварки или более предпочтительной является шлифовка?
- Приемлемы ли рельефные трещины?

Как правило, если твердость наплавленного металла меньше 40 HRC, то возможна токарная обработка. Если твердость больше 40 HRC, то необходима шлифовка.

Рельефные трещины часто не оказывают пагубного влияния на качество наплавки и не являются причиной скалывания металла и разрушения деталей. Однако, если детали подвергаются интенсивному нагружению с изгибом, то необходимо наносить пластичные буферные слои перед упрочняющей наплавкой, чтобы предотвратить развитие трещин в основном металле.

Вероятность появления рельефных трещин возрастает при низких значениях сварочного тока и высоких скоростях сварки.

## Типы наплавочных материалов

Наплавочные материалы могут быть разделены на группы согласно их характеристикам, свойствам и сопротивляемости износу:

### **Металлы на основе железа:**

- мартенситные стали;
- аустенитные стали;
- сплавы с большим содержанием карбидов.

### **Металлы на основе других металлов:**

- сплавы на кобальтовой основе;
- сплавы на никелевой основе.

Свойства перечисленных наплавочных материалов следующие:

#### **Аустенитные:**

- обладают прекрасным сопротивлением ударному износу;
- хорошо подходят для восстановления геометрии изношенных деталей;
- обладают хорошим сопротивлением абразивному износу.

#### **Мартенситные:**

- используются при восстановлении геометрии изношенных деталей и для упрочняющей наплавки;
- обладают хорошей износостойкостью при трении металла о металл;
- обладают хорошим сопротивлением ударному износу;
- обладают хорошим сопротивлением абразивному износу.

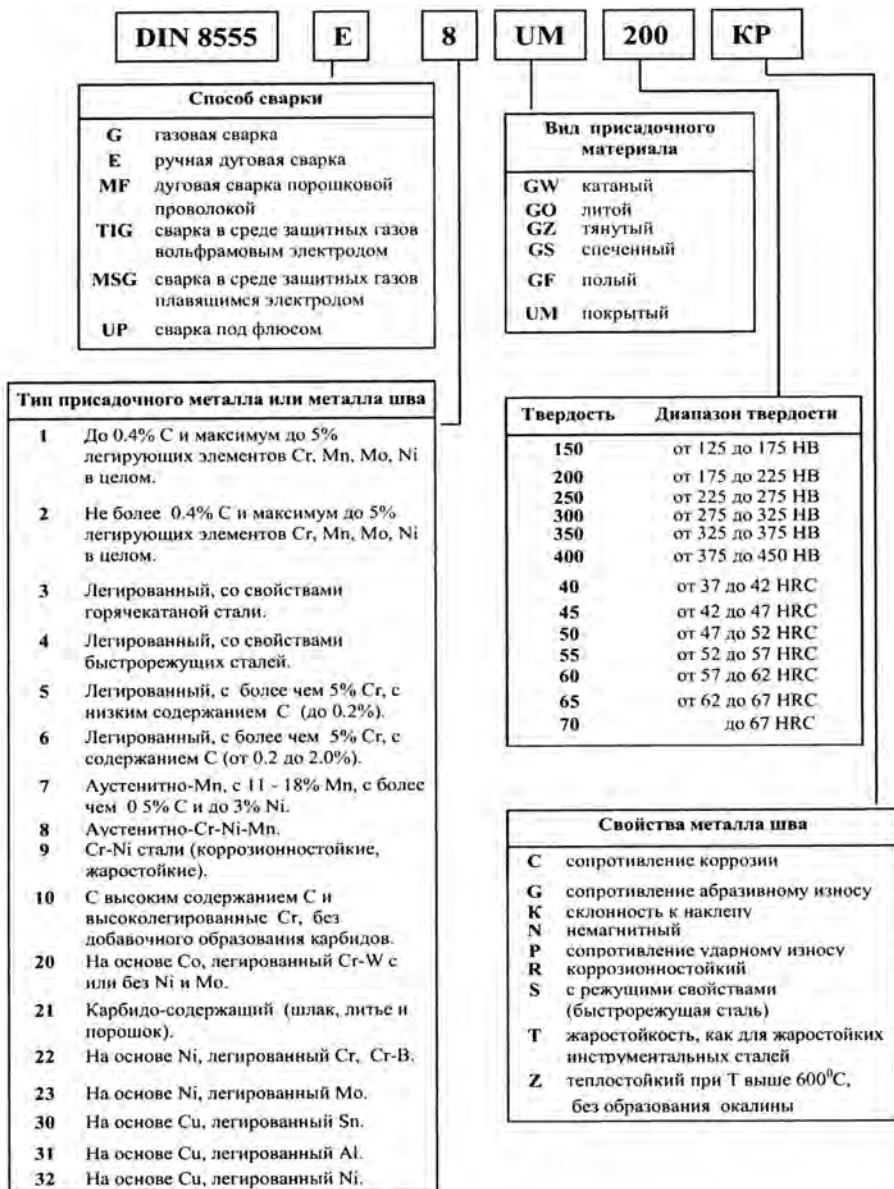
#### **Сплавы с большим содержанием карбидов:**

- обладают прекрасным сопротивлением абразивному износу;
- обладают хорошей термической стойкостью;
- обладают хорошей коррозионной стойкостью;
- характеризуются низким сопротивлением ударному износу.

#### **Сплавы на кобальтовой и никелевой основе:**

Хорошо сопротивляются большинству типов износа; характеризуются низким сопротивлением ударному износу; из-за высокой стоимости, они применяются тогда, когда сплавы с большим содержанием карбидов не обеспечивают требуемую износостойкость; никелевые сплавы имеют меньшую стоимость, чем кобальтовые.

# Классификация сварочных материалов для упрочняющей наплавки по DIN 8555 T1 (1983)





## Материалы ESAB для упрочняющей наплавки

Тип износа	Тип наплавленного металла	Марка сварочных материалов	Обозначение по DIN 8555	
Трение металла о металл	Низколегированный, низкоуглеродистый металл для восстановления геометрии изношенных деталей и упрочнения	<b>OK 83.27</b>	E1-UM-350	
		<b>OK 83.28</b>	E1-UM-300	
		<b>OK 83.29</b>	E1-UM-300	
		<b>OK 83.30</b>	E1-UM-300	
		<b>OK Tubrodur 15.39</b>	MF1-300	
		<b>OK Tubrodur 15.40</b>	MF1-300	
		<b>OK Tubrodur 15.41</b>	MF1-350	
		<b>OK Tubrodur 15.42</b>	MF1-400	
		<b>OK Tubrodur 15.43</b>	MF1-350	
Трение металла о металл, коррозия	Мартенситный с 13% хрома	<b>OK 84.42</b>	E5-UM-45-R	
		<b>OK 84.52</b>	E6-UM-55-R	
		<b>OK Tubrodur 15.73</b>	MF5-46-RTZ	
		<b>OK Autrod 13.91</b>	MSG6-GZC-60G	
Ударный износ	Сталь Гадфильда с 14% марганца	<b>OK 86.08</b>	E7-UM-200-KP	
		<b>OK 86.20</b>	E7-UM-200-KP	
		<b>OK 86.28</b>	E7-UM-200-KP	
		<b>OK 86.30</b>	E7-UM-200-KP	
		<b>OK Tubrodur 15.60</b>	MF7-250-KNP	
Интенсивный абразивный износ при наличии давления	Сложные карбиды	<b>OK 84.84</b>		
		<b>OK Tubrodur 15.80</b>		
Абразивный износ мелкими минеральными частицами	Карбиды хрома	<b>OK 84.78</b>	E10-UM-60GZ	
		<b>OK 84.80</b>		
		<b>OK Tubrodur 14.70</b>	MF10-55-GPTZ	
		<b>OK Tubrodur 15.81</b>	MF6-50-G	
Абразивный и ударный износ	Низколегированный, высокоуглеродистый, мартенситный	<b>OK 83.50</b>	E6-UM-55-G	
		<b>OK 83.65</b>	E4-UM-60-GZ	
		<b>OK Tubrodur 15.50</b>	MF6-55-GP	
		<b>OK Tubrodur 15.52</b>	MF6-55-GP	
	Мартенситный высокоуглеродистый с 10% хрома		<b>OK 84.58</b>	E6-UM-55-G
Нагрев, окисление, коррозия	Инструментальная сталь	<b>OK 85.58</b>	E3-UM-50-ST	
		<b>OK 85.65</b>	E4-UM-60-ST	
		<b>OK 92.35</b>	E23-200-CKT	
	Кобальтовые сплавы		<b>OK Tubrodur 15.84</b>	MF3-50-ST
			<b>OK 93.01</b>	E20-55-CTZ
			<b>OK 93.06</b>	E20-40-CTZ
			<b>OK 93.07</b>	E20-300-CTZ
<b>OK 93.12</b>	E20-50-CTZ			
<b>OK Tubrodur 15.86</b>	MF20-40-CTZ			

## Руководство по выбору сварочных материалов ESAB

низкое ← — сопротивление абразивному износу — → высокое

OK 86.08\*  
OK 86.20\*  
OK 86.28\*  
OK 86.30\*  
OK Tubrodur 15.60\*  
OK Tubrodur 15.65\*

**30-50 HRC**  
OK 83.28  
OK 83.29  
OK 83.30  
OK Autrod 13.89  
OK Tubrodur 15.43  
OK Tubrodur 15.40  
OK Tubrodur 15.42

**> 50 HRC**  
OK 83.50  
OK 83.65  
OK 84.58  
OK Tubrodur 15.52  
OK Autrod 13.90  
OK Autrod 13.91

OK 84.42  
OK 84.52  
OK Tubrodur 15.73

OK 84.78  
OK 84.80  
OK Tubrodur 14.70

OK 67.45\*  
OK 67.52\*  
OK Tubrodur 14.71\*  
OK 68.81\*  
OK 68.82\*  
OK Autrod 16.75  
OK Autrod 16.95\*

OK 85.65\*

**На основе Ni\***  
OK 92.26\*  
OK Autrod 19.85\*  
OK 92.35\*  
OK Autrod 19.82

**На основе Co**  
OK 93.01  
OK Tubrodur 15.86  
OK 93.12  
OK 93.06

низкая

тепло- и  
коррозионно-  
стойкость

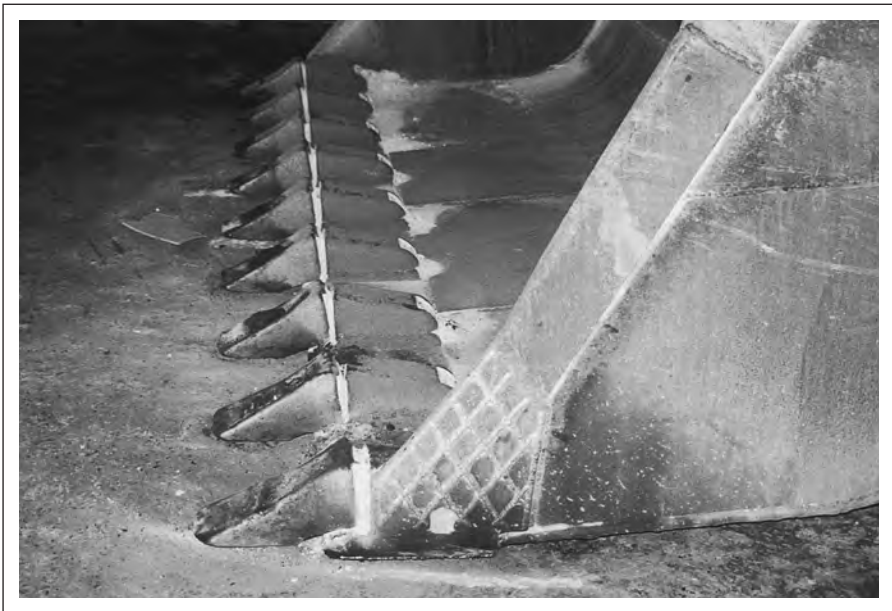
высокая

\* = повышается сопротивление абразивному износу

низкое ← — сопротивление ударному износу — → высокое



Поддерживающие ролики, наплавленные электродами ОК 84.52 и ОК 93.06.



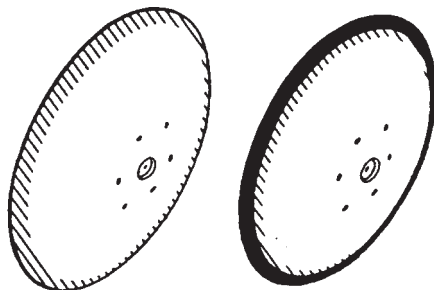
Ковши, наплавленные электродами **OK 84.58**.



Восстановление барабана электродами **OK 83.28** с последующей упрочняющей наплавкой электродами **OK 84.84**.



Диски культиваторов сельскохозяйственных машин .....	45
Лопатки лемехов сельскохозяйственных машин .....	46
Ремонт алюминиевых отливок .....	47
Лопатки для смешивания асфальта .....	48
Ножи и смесители в цементной и кирпичной промышленности .....	49
Ремонт трещин, устранение дефектов в стальных отливках .....	50
Ножи гильотин для холодной резки металла .....	51
Ножи гильотин для горячей резки металла .....	52
Вырубные матрицы, пуансоны .....	53
Конусы дробилок .....	54
Крановые колеса .....	55
Била дробилок .....	56
Лезвия скребков экскаваторов .....	57
Ковши землечерпалок .....	58
Буровые долота (буры, инструмент для расширения скважин, буровые коронки) .....	59
Корпусные детали машин из чугуна .....	60
Экструзионные шнеки для пластмассы и резины .....	61
Подающие шнеки в кирпичном производстве .....	62
Разделка трещин под сварку, резка, прошивка отверстий .....	63
Захваты щипцов для горячих деталей .....	64
Заварка трещин в сером чугуне .....	65
Била и молоты .....	66
Наплавка опорных роликов .....	67
Ремонт трещин в станинах из серого чугуна. ....	68
Металлические штампы и инструменты из низколегированных сталей .....	69
Фрезы для обработки металлов и сталей .....	70
Лезвия шнеков смесительных машин .....	71
Почвообрабатывающие фрезы .....	72
Стыковые соединения железнодорожных рельсов .....	73
Восстановление и наплавка железнодорожных крестовин и рельсов .....	74
Зубья для вскрытия грунта .....	75
Цилиндрические дробилки .....	76
Лезвия скребков .....	77
Валы и оси .....	78
Зубья ковшей экскаваторов .....	79-80
Приварка наконечников к зубьям ковшей экскаваторов .....	81
Постели зубьев ковшей экскаваторов .....	82
Звенья гусениц .....	83
Направляющие ролики .....	84
Торцовые уплотнения и клапаны запорной аппаратуры .....	85
Упрочняющая наплавка при использовании низколегированной проволоки и флюса ..	86
Ролики непрерывной разливки стали .....	87
Турбинные лопатки и детали турбин .....	88
Ролики для производства минеральной ваты .....	89



### Рекомендуемая методика

Износ дисков происходит со стороны вогнутой и выпуклой поверхности.

Диски изготавливают из закаленных сталей, поэтому при наплавке их рекомендуется предварительно нагревать до температуры 350-400°C. Износостойкое покрытие наносится со стороны выгнутой поверхности на ширине 20-30 мм от края. Наплавка ведется электродами **OK 84.78**, **OK 83.50** или **OK 83.65**. Сварка осуществляется с поперечными колебаниями электрода.

Накладываемые слои должны быть по возможности тонкими и гладкими. После наплавки рекомендуется медленное охлаждение.

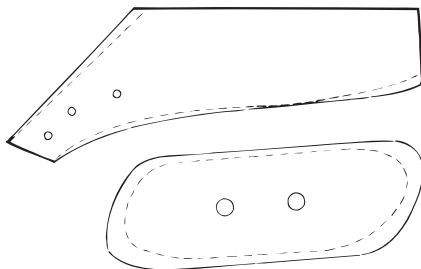
### Сварочные материалы

**OK 84.78** - для работы в условиях умеренной влажности

**OK 84.58** - для работы в условиях умеренной влажности

**OK 83.65** - для работы в сухих условиях

**OK 83.50** - для работы в сухих условиях



### **Рекомендуемая методика**

Лемеха плугов изнашиваются, главным образом, по площадям, показанным на рисунке.

На практике обнаружили большую разницу в износе лемехов, работающих на разных почвах. Установили, что фактический уровень износа зависит от влажности почвы. Это необходимо учитывать при выборе наплавочных материалов для восстановления лемехов.

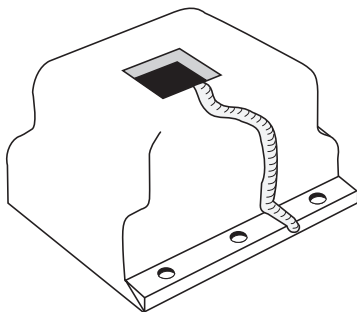
### **Сварочные материалы**

**OK 84.78** - для работы в условиях умеренной влажности

**OK 84.58** - для работы в условиях умеренной влажности

**OK 83.65** - для работы в сухих условиях

**OK 83.50** - для работы в сухих условиях



## Рекомендуемая методика

Перед сваркой необходимо полностью очистить ремонтируемую поверхность от влаги, масла, загрязнений.

Используемые электроды нужно просушить.

Предварительный подогрев крупных ремонтируемых конструкций упрощает процесс сварки, при этом могут быть использованы пониженные сварочные токи. Конструкции сложной формы требуют предварительного подогрева до 100-150°C.

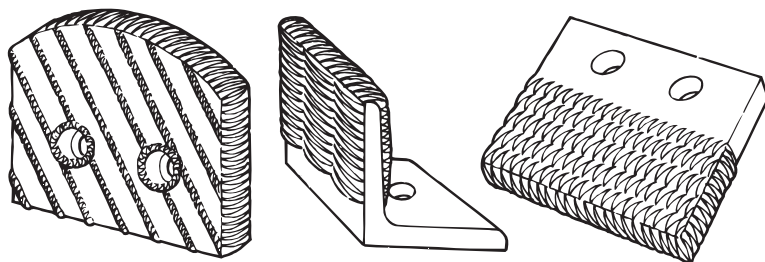
Сварка ведется электродами **OK 96.50**. При этом применяют продольные колебания. Если возможно, то сварка должна осуществляться за один проход. Когда необходима многопроходная сварка, шлак должен удаляться перед каждым последующим проходом.

## Сварочные материалы

**OK 96.50**

**OK Autrod 4047**





## Рекомендуемая методика

До сварки необходимо удалить с лопаток дефектные слои металла электродами **OK 21.03** или шлифованием. Рабочие кромки лопаток наплавляются износостойкими электродами **OK 84.84** или **OK 84.78**, или самозащитной проволокой **OK Tubrodur 14.70** или **OK Tubrodur 15.80**.

При использовании **OK 84.84** и **OK Tubrodur 15.80**, максимальная твердость достигается уже при наплавке в один слой. Поэтому наплавку этими материалами следует проводить не более чем в два слоя. Наплавку электродами **OK 84.84** следует производить в шахматном порядке или отдельными участками, однако другими электродами можно наплавлять всю поверхность изношенной детали.

При наплавке электродами **OK 84.78** и проволокой **OK Tubrodur 14.70**, на поверхности могут наблюдаться трещины, которые, однако, не оказывают влияния на износостойкость.

При формировании кромок лопаток можно использовать медные пластины для удержания ванны расплавленного металла.

Наплавленный металл обрабатывается только шлифованием.

## Сварочные материалы

### *Подготовка под сварку*

**OK 21.03**

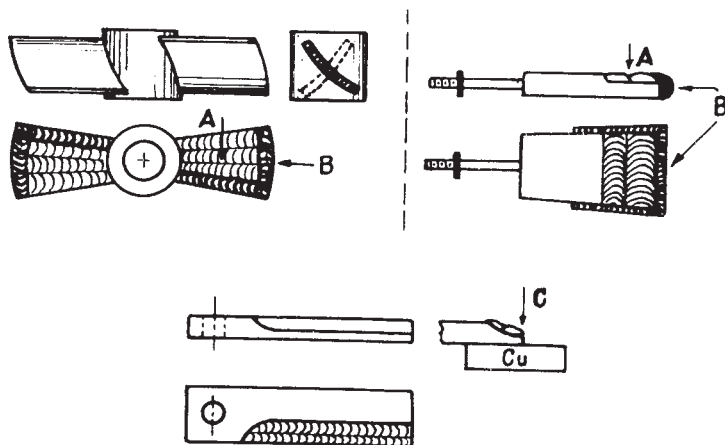
### *Упрочнение*

**OK 84.84**

**OK 84.78**

**OK Tubrodur 15.80**

**OK Tubrodur 14.70**



## Рекомендуемая методика

До сварки необходимо удалить дефектные слои металла и старую наплавку. Если кромки ножей и лопаток очень изношены, то наплавку следует производить на медной подкладке (С) во избежание прожогов. При необходимости можно использовать финишную шлифовку. При наплавке поверхностей (А) следует использовать электроды **OK 84.78** или проволоку **OK Tubrodur 14.70**. Электроды **OK 84.84** или проволоку **OK Tubrodur 15.80** следует использовать для наплавки кромок и образующих (В) ножей и лопаток.

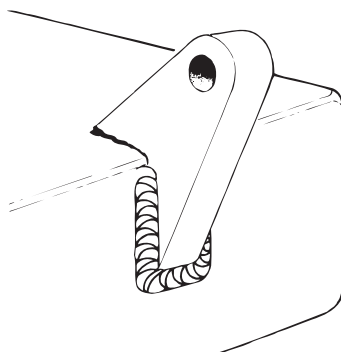
## Сварочные материалы

**OK 84.78**

**OK 84.84**

**OK Tubrodur 14.70**

**OK Tubrodur 15.80**



## Рекомендуемая методика

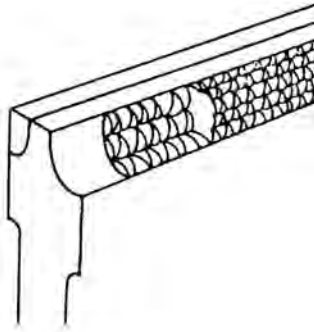
Трещины, поры и дефекты удаляются, и детали подготавливают под сварку с помощью электродов **OK 21.03**, по возможности с обеих сторон, чтобы получить U - или X - образные разделки. Края соединений должны быть скруглены, чтобы избежать развития трещин. Электроды **OK 68.82** используются для сварки без предварительного подогрева. Однако для толстых материалов необходим подогрев. Для уменьшения усадочных напряжений, заварку X - образных разделок проводят с поочередным наложением валиков с каждой стороны.

## Сварочные материалы

**OK 68.82**

**OK Autrod 16.75**

## Ножи гильотин для холодной резки металла



### Рекомендуемая методика

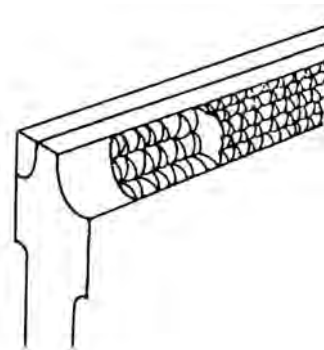
Ножи гильотин изготавливают из легированных сталей с высокой твердостью. Поэтому наплавка ножей должна выполняться электродами, обеспечивающими такую же твердость.

- Изношенные ножи должны подготавливаться к сварке так, как показано выше. Все острые кромки в зоне сварки необходимо скруглять.
- Перед сваркой необходим предварительный подогрев до 200-300°C, в зависимости от марки основного металла.
- Наплавка режущих кромок ножей осуществляется электродами **OK 85.65**.
- После наплавки необходимо обеспечить медленное охлаждение ножей в теплоизоляционном материале.

При наплавке необходимо учитывать минимальный припуск на последующую механическую обработку.

Твердость металла, наплавленного электродами **OK 85.65**, составляет около 60 HRC. Однако после сварки часто бывает необходим повторный нагрев до температуры 550°C для повышения твердости до 65 HRC.

### Сварочные материалы **OK 85.65**



## Рекомендуемая методика

Ножи гильотин для горячей резки металла обычно изготавливают из теплостойких сталей.

Изношенные ножи подготавливают к наплавке как показано выше.

Все острые кромки в зоне сварки необходимо скруглять.

Перед сваркой рекомендуется предварительный подогрев до 200-300°C и наложение буферного слоя электродами **OK 68.82**. Поверхностное упрочнение осуществляется наплавкой электродами **OK 93.06** на кобальтовой основе или электродами **OK 92.35**, **OK 85.58** на никелевой основе.

После наплавки необходимо обеспечить медленное охлаждение детали в теплоизоляционном материале. После остывания режущие кромки ножей шлифуются.

## Сварочные материалы

### *Буферный слой*

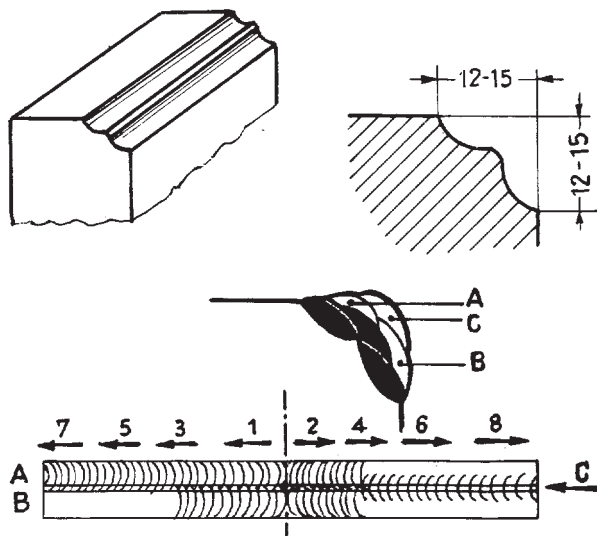
**OK 68.82**

### Упрочнение

**OK 93.06**

**OK 92.35**

**OK 85.58**



## Рекомендуемая методика

Подготовка деталей под сварку показана на рисунке.

Перед сваркой необходим предварительный подогрев до температуры 200-250°C, в зависимости от содержания углерода в основном металле.

Наплавка буферных слоев толщиной около 4 мм проводится электродами ОК 68.82.

Упрочняющая наплавка проводится не более чем за три прохода электродами ОК 93.06.

## Сварочные материалы

*Буферный слой*

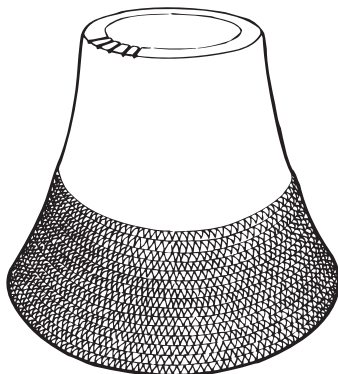
ОК 68.82

## *Упрочнение*

ОК 93.06 - для деталей работающих при нормальных и высоких температурах

ОК 85.58 - для деталей работающих при нормальных температурах

ОК 84.52 - для деталей работающих при нормальных температурах



### Рекомендуемая методика

Дробильные конусы обычно изготавливают из немагнитной 14% марганцевистой стали, поэтому их наплавку проводят при минимальном нагреве.

При сварке необходимо избегать пребывания металла в диапазоне температур выше 150-200°C.

Из-за больших размеров и толщины дробильных конусов, теплоотвод обычно предотвращает чрезмерный нагрев.

Для восстановления геометрии используются электроды **OK 67.45**, **OK 67.52** или проволока **OK Tubrodur 14.71**. Для износостойкой наплавки используются электроды **OK 84.58** или проволока **OK Tubrodur 15.80**.

### Сварочные материалы

#### *Восстановление*

**OK 67.45**

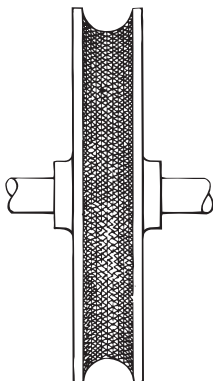
**OK 67.52**

**OK Tubrodur 14.71**

#### *Упрочнение*

**OK 84.58**

**OK Tubrodur 15.80**



## Рекомендуемая методика

Большинство колес изготавливают из сталей с высоким содержанием углерода. Поэтому рекомендуется предварительный подогрев деталей до 200-300°C и медленное охлаждение. По возможности, должна применяться автоматическая или полуавтоматическая наплавка колес.

Если причиной износа является трение металла о металл, то рекомендуемая твердость наплавки должна составлять около 30-35 HRC.

## Сварочные материалы

OK 83.28

OK 83.29

OK Tubrodur 15.40

OK Tubrodur 15.40/OK Flux 10.71



## Рекомендуемая методика

Била изготавливают из магнитных низколегированных литейных сталей или немагнитных марганцовистых сталей.

Во избежание риска появления трещин в билах, перед упрочнением рекомендуется наплавлять вязкие буферные слои из низкоуглеродистых сталей. Для этой цели наплавляют один слой электродами **OK 67.45**, **OK 68.81** или проволокой **OK Tubrodur 14.71**. Упрочняющая наплавка осуществляется за два или три прохода.

Восстановление геометрии деталей из марганцовистых сталей производится электродами **OK 86.28**, а упрочнение - электродами, как для низколегированных сталей.

### Сварочные материалы

Била из низколегированных литейных сталей

*Буферный слой*

**OK 68.81**

**OK Autrod 16.75**

или

**OK 67.45**

**OK Tubrodur 14.71**



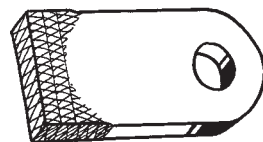
### *Упрочнение*

*При интенсивном ударно-абразивном износе*

**OK 83.50**, **OK 83.53**

**OK Autrod 13.91**

**OK Tubrodur 15.52**



*При интенсивном абразивном износе и*

*умеренном ударном износе*

**OK 84.78**

**OK Tubrodur 14.70**



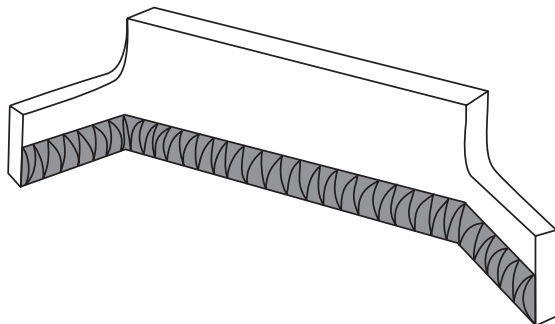
Била из марганцовистых сталей

*Восстановление*

**OK 86.28**

**OK Tubrodur 15.60**

*Упрочнение* - осуществляется теми же материалами, как для бил из низколегированной литейной стали



## Рекомендуемая методика

Изношенные рабочие кромки скребков экскаваторов и грейдеров наплавляются с каждой стороны. Для того чтобы повысить эффективность работы и продлить срок службы новых скребков, они также наплавляются перед их использованием.

### Сварочные материалы

*Интенсивный абразивный износ*

OK 84.78

OK Tubrodur 14.70

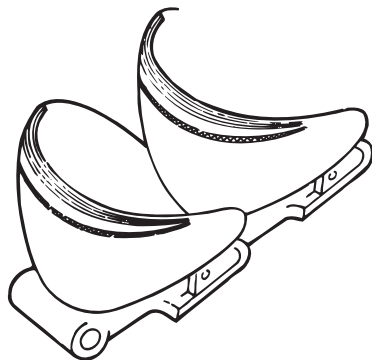
OK Autrod 13.91

*Умеренный абразивный износ*

OK 83.65

OK Tubrodur 15.52

OK Autrod 13.90



## Рекомендуемая методика

Кромки ковшей драг и землечерпалок, изготовленные из марганцовистой стали, подвержены интенсивному абразивному износу.

Перед началом работы, даже новые ковши упрочняются наплавкой, для повышения эффективности их работы и продления их срока службы.

Износ кромок ковшей драг и землечерпалок может быть устранен приваркой стальных вставок электродами **OK 67.52**. Новые кромки могут быть приварены к ковшам электродами **OK 68.81**, **OK 68.82** или проволокой **OK Tubrodur 14.71**. Упрочнение кромок ковшей выполняется наплавкой электродами **OK 84.78** или проволокой **OK Tubrodur 14.70**. Чтобы восстановить геометрию изношенных кромок ковшей, используют электроды **OK 67.45** или проволоку **OK Tubrodur 14.71**. Для упрочнения кромок ковшей применяются электроды **OK 84.78** или проволока **OK Tubrodur 14.70** и **OK Tubrodur 15.80**.

## Сварочные материалы

### *Сварка*

**OK 68.81**

**OK 68.82**

**OK Tubrodur 14.71**

### *Упрочнение при ударно-абразивном износе при давлении*

**OK 84.78**

**OK Tubrodur 14.70**

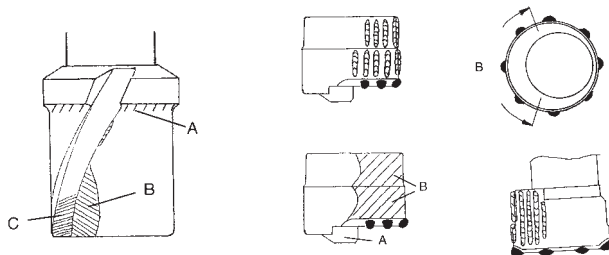
**OK Tubrodur 15.80**

### *Восстановление*

**OK 67.45**

**OK 67.52**

**OK Tubrodur 14.71**



## Рекомендуемая методика

### *Буры*

Изнашиваемые поверхности показаны на рис. 1:

- A - верхний фланец рабочей поверхности,
- B - цилиндрическая поверхность,
- C - поверхность резания.

Наплавку всех этих поверхностей осуществляют электродами **OK 83.28**.

### *Инструмент для расширения скважин*

Изнашиваемые поверхности показаны на рис. 2:

- A - головка стопора,
- B - цилиндрические поверхности.

Головка стопора должна наплавляться при износе, составляющем 4 мм. Для восстановления геометрии применяются электроды **OK 83.28**. Упрочняющая наплавка ведется электродами **OK 84.84**.

Наплавка цилиндрических поверхностей выполняется электродами **OK 84.84** отдельными валиками, параллельными образующей цилиндрической поверхности инструмента, с шагом 2 мм (рис. 3). Наплавку, по возможности, необходимо проводить в нижнем положении или при наклоне инструмента под углом 45°.

### *Буровая коронка*

Изнашиваемые поверхности показаны на рис. 4, 5:

- A - паз под стопорную головку,
- B - наружная цилиндрическая поверхность.

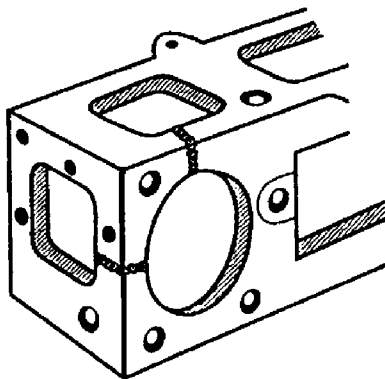
Паз под стопорную головку должен быть наплавлен при износе, составляющем 4 мм. При этом используются электроды **OK 83.28**.

Наружная цилиндрическая поверхность буровой коронки наплавляется также, как цилиндрическая поверхность инструмента для расширения скважин.

## Сварочные материалы

*Восстановление*  
**OK 83.28**

*Упрочнение*  
**OK 84.84**



## Рекомендуемая методика

Ремонт корпусных деталей из чугуна чаще всего вызван наличием трещин. Заварка трещин в чугуне осуществляется в холодном состоянии, т.е. без предварительного подогрева, в соответствии со следующими требованиями:

- Сварка ведется короткими швами, длиной до 25 мм.
- Обычно, после каждого прохода сварной шов проковывают молотком.
- Не допускается нагрев зоны сварки до температур выше тех, которые Ваша рука может вытерпеть.
- Сварной шов можно охлаждать сжатым воздухом.
- При сварке необходимо использовать электроды небольшого диаметра и минимальный ток.
- Сварка проводится в направлении от тонкого металла к более толстому.
- Наложение валиков осуществляется без поперечных колебаний.

Концы трещины перед сваркой засверливаются, чтобы не допустить ее развитие.

Предпочтительна U-образная разделка, которую можно получить с помощью электродов **OK 21.03**. Разделка трещин электродами **OK 21.03** дает положительный эффект, т.к. при этом выжигается масло и графит из зоны сварки.

По возможности сварку необходимо проводить в нижнем положении.

## Сварочные материалы

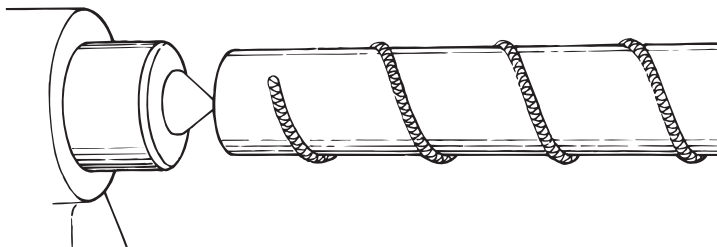
### *Разделка трещин*

**OK 21.03**

### *Ремонт трещин*

**OK 92.18**

**OK 92.60**



### Рекомендуемая методика

Наплавляемые поверхности должны тщательно очищаться перед сваркой. Если диаметр экструзионных шнеков более 10 мм, то перед сваркой они нагреваются до температуры 100-200°C. Сварка может осуществляться электродами **OK 93.06** на основе кобальта, проволокой **OK Tubrodur 15.86** или электродами **OK 92.35** на основе никеля. После сварки рекомендуется медленное охлаждение шнеков в теплоизоляционном материале.

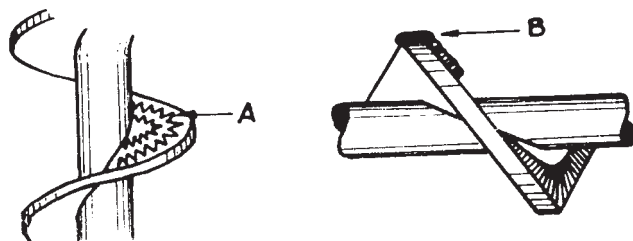
### Сварочные материалы

#### **OK 93.06**

Наплавленный этими электродами металл обладает более высокой твердостью при нормальных и повышенных температурах, чем металл, наплавленный электродами **OK 92.35**, но имеет меньшую пластичность при изменениях температуры. Обработка наплавленной поверхности проводится цементированным карбидным инструментом.

#### **OK 92.35**

Наплавленный этими электродами металл обладает более низкой твердостью при нормальных и повышенных температурах, чем металл, наплавленный электродами **OK 93.06**, но обладает хорошей пластичностью при изменениях температуры. После наплавки поверхность хорошо обрабатывается механически.



### **Рекомендуемая методика**

Для наплавки периферии и образующей шнеков (В) используются электроды **ОК 84.84**. Для наплавки боковых толкающих поверхностей шнеков (А) применяются электроды **ОК 84.78** или проволока **ОК Tubrodur 14.70**. Наплавка боковых поверхностей осуществляется с поперечными колебаниями.

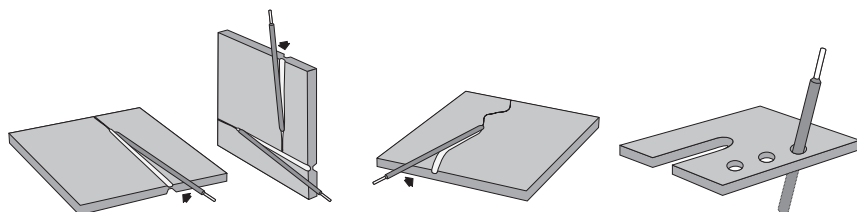
### **Сварочные материалы**

**ОК 84.84**

**ОК 84.78**

**ОК Tubrodur 15.80**

**ОК Tubrodur 14.70**



## Рекомендуемая методика

Электроды **OK 21.03** применяются для разделки трещин, резки, прошивки отверстий в коррозионно-стойких сталях, чугунах, марганцовистых сталях и цветных металлах, типа алюминиевых и медных сплавов.

В качестве источников питания при резке используются обычные сварочные трансформаторы или выпрямители. При этом нет необходимости применять специальные электроды, сжатый воздух или газ.

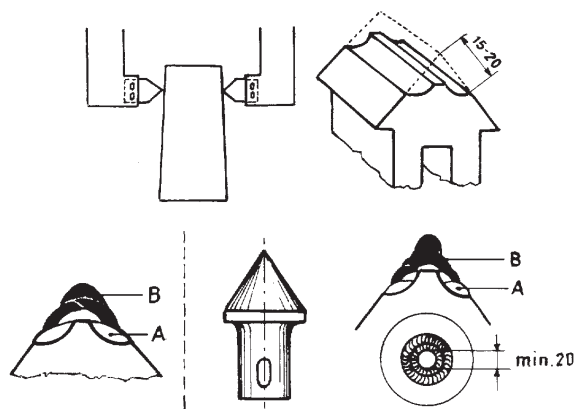
При разделке кромок с помощью этих электродов получается очень чистый рез с характерной U-образной разделкой.

Дуга, горящая при резке, такая же, как и при сварке, а выдувание расплавленного металла из зоны резки осуществляется при перемещении электрода "углом вперед". Угол между электродом и плоскостью изделия должен быть 5-15°. При этом выполняются пилообразные движения электродом. При глубоком резе требуются повторные проходы.

Разделка трещин, резка и прошивка отверстий электродами **OK 21.03** может осуществляться во всех пространственных положениях.

## Сварочные материалы OK 21.03





## Рекомендуемая методика

Подготовка захватов к сварке показана на рисунке. Низколегированные стали рекомендуется предварительно нагревать до 150-200°C.

Буферные слои (А) наплавляются электродами ОК 93.07. Упрочняющие слои (В) наплавляются электродами ОК 93.06.

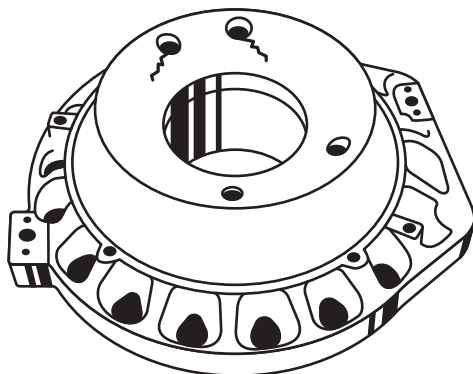
## Сварочные материалы

*Буферный слой*

ОК 93.07

*Упрочнение*

ОК 93.06



## Рекомендуемая методика

Для удаления чугунной корки и включений песка применяют электроды **OK 21.03**.

Скругляют все острые края в зоне сварки.

Сварка ведется электродами **OK 92.18**. Для небольших трещин предпочтительны электроды диаметром 2,5 или 3,2мм.

Сварку проводят от середины трещины к ее концам. При этом избегают поперечных колебаний. Сварку всегда проводят короткими швами. Всякий раз после наложения очередного валика осуществляют проковку.

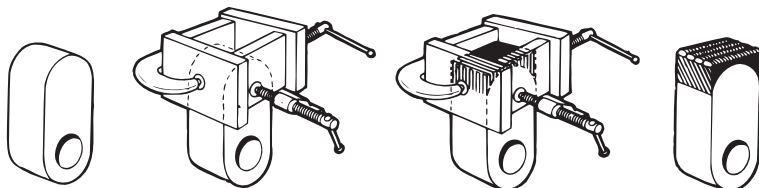
## Сварочные материалы

### *Разделка трещин*

**OK 21.03**

### *Ремонт трещин*

**OK 92.18**



## Рекомендуемая методика

Молоты и била предназначены для размала и разрушения руды, гравия или других твердых пород. Обычно била и молоты изготавливают из марганцовистых или литейных сталей. Увеличить срок их службы позволяет износостойкая наплавка, которая выполняется на новых деталях.

Изношенные молоты перед износостойкой наплавкой часто приходится наращивать для придания им необходимой формы. При этом используются электроды **OK 83.28** для наплавки молотов из литейных сталей и электроды **OK 67.45** или **OK 68.81** - из марганцовистых сталей. При полуавтоматической сварке используется проволока **OK Tubrodur 15.40** для наплавки молотов из литейных сталей и **OK Tubrodur 14.71** - из марганцовистых сталей.

Для износостойкой поверхностной наплавки бил и молотов используют электроды **OK 84.58** или проволоку **OK Tubrodur 15.52**, обеспечивающие хорошее сопротивление ударному износу. При работе молотов в условиях интенсивного абразивного износа применяют электроды **OK 84.78** или проволоку **OK Tubrodur 14.70**.

Для придания изношенным деталям правильной формы при наплавке, применяют медные кристаллизаторы.

### Сварочные материалы

*Восстановление бил и молотов из литейных сталей*

**OK 83.28**

**OK Tubrodur 15.40**

*Упрочнение при интенсивном абразивном износе*

**OK 84.78**

**OK Tubrodur 14.70**

*Восстановление бил и молотов из марганцовистых сталей*

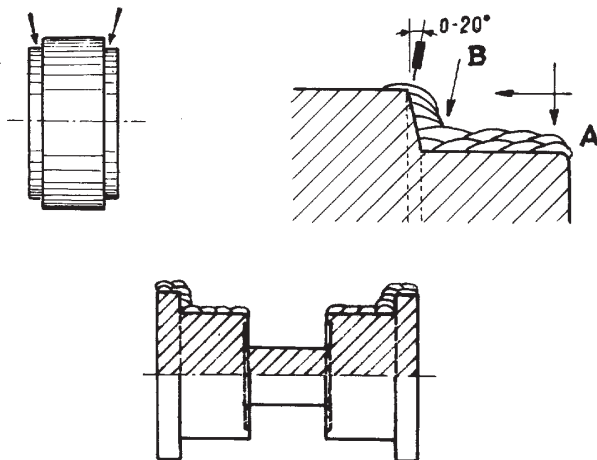
**OK 67.45**

**OK Tubrodur 14.71**

*Упрочнение при ударно-абразивном износе*

**OK 84.58**

**OK Tubrodur 15.52**



## Рекомендуемая методика

Для наплавки таких деталей предпочтительно использовать SAW (сварку под флюсом) или FCAW (сварку порошковой проволокой).

Сначала наплавляют горизонтальные поверхности (А) за один-три прохода, а затем наплавляют вертикальные поверхности (В), как показано на рисунке. Когда для наплавки применяется процесс FCAW, слои накладывают с поперечными колебаниями.

Если наплавка поверхностей (В) выполняется с помощью SMAW (ручной дуговой сварки), то валики накладывают при поперечных колебаниях электрода.

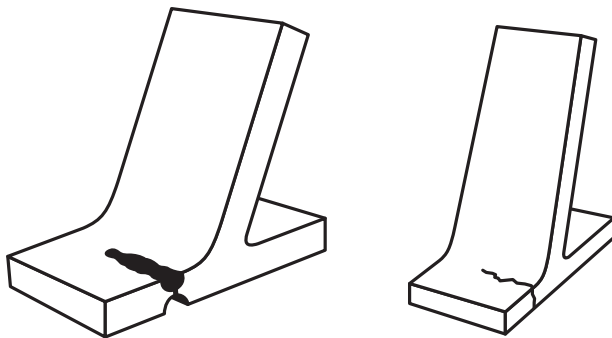
## Сварочные материалы

OK 83.28 (SMAW)

OK Tubrodur 15.40/OK Flux 10.71

OK Tubrodur 15.40/CO<sub>2</sub>

OK Autrod 13.89



## Рекомендуемая методика

Трещины перед сваркой разделяют электродами **OK 21.03** для получения U-образных односторонних или двухсторонних разделок.

Развитие трещин предотвращается высверливанием отверстий на их концах.

Для достижения максимальной прочности при сварке трещин рекомендуется использовать электроды **OK 92.60** или проволоку **OK Tubrodur 15.66**. Сварку ведут с наложением коротких валиков, используя электроды диаметром 2,5 или 3,2 мм. После наложения каждого шва, его проковывают, чтобы избежать трещинообразования в результате усадки при охлаждении.

## Сварочные материалы

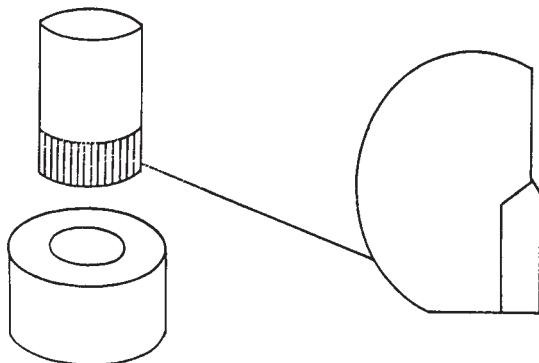
### *Разделка трещин*

**OK 21.03**

### *Ремонт трещин*

**OK 92.60**

**OK Tubrodur 15.66**



## Рекомендуемая методика

Перед предварительным подогревом и наплавкой рабочей поверхности штампового инструмента, необходимо скруглить все острые края.

В зависимости от размера инструмента требуется предварительный подогрев до 150-200°C. Буферные слои наносятся с помощью электродов **OK 68.82**, чтобы избежать сварочных напряжений.

После этого наплавляется слой металла, за два или три прохода, электродами из быстрорежущих сталей марки **OK 85.65**. Электроды **OK 85.65** обеспечивают твердость наплавленного металла 60 HRC.

После наплавки необходимо обеспечить медленное охлаждение штампов. После полного охлаждения проводят окончательную шлифовку.

## Сварочные материалы

**OK 85.65**



## Рекомендуемая методика

Перед наплавкой и предварительным подогревом необходимо шлифовкой зачистить поврежденные края и режущие кромки инструмента в зоне сварки. В зависимости от размеров фрез требуется предварительный подогрев от 350 до 500°C.

По возможности, накладывают один слой металла электродами **OK 68.82**, и шов проковывают, пока он горячий. После этого накладывают короткие продольные швы с помощью электродов **OK 85.65**, и проковывают каждый шов, пока он горячий. Температура предварительного подогрева детали должна поддерживаться в течение всего процесса сварки.

Восстанавливают фрезы с припуском под дальнейшую шлифовку. После сварки необходимо обеспечить медленное охлаждение детали в теплоизоляционном материале.

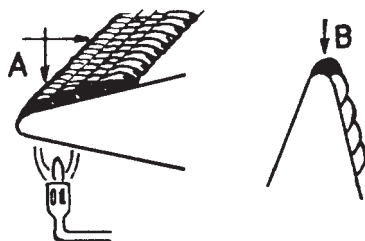
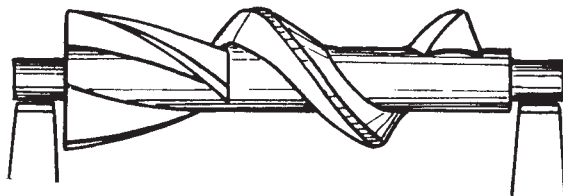
## Сварочные материалы

*Буферный слой*

**OK 68.82**

*Упрочнение*

**OK 85.65**



## Рекомендуемая методика

При сварке и подогреве рекомендуется использовать вращатели.

Наплавку боковых поверхностей (А) необходимо проводить за один проход. Лезвие шнека (В) необходимо наплавлять за один или два прохода. Спиральная поверхность шнека наплавляется продольными швами. При необходимости можно осуществлять финишную шлифовку кромок лезвия шнека.

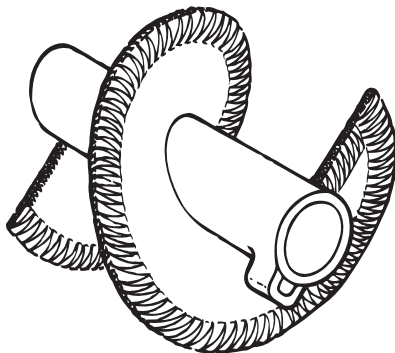
В зависимости от требуемой твердости применяются электроды **ОК 93.06** или **ОК 93.01**.

## Сварочные материалы

**ОК 93.06** - твердость около 42 HRC

**ОК 93.01** - твердость около 55 HRC





## Рекомендуемая методика

До сварки следует удалить дефектный слой металла с фрезы электродами **OK 21.03** или шлифованием. Рабочие кромки инструмента необходимо наплавить износостойкими электродами **OK 83.65** или проволокой **OK Tubrodur 15.52** (при умеренном абразивном износе) или электродами **OK 84.78** или самозащитной проволокой **OK Tubrodur 14.70** (при интенсивном абразивном износе).

Следует наплавлять два или максимум три слоя для обеспечения требуемой износостойкости.

Кромки инструмента могут быть восстановлены с использованием медных формирующих пластин для удержания жидкой ванны металла. Наплавленный металл обрабатывается шлифованием.

Сильно изношенные участки инструмента перед упрочняющей наплавкой восстанавливаются с использованием электродов **OK 83.28** или **OK 83.29**.

Для повышения износостойкости наплавленные валики металла следует накладывать в направлении движения абразивных частиц.

### Сварочные материалы

*Поверхностная строжка*  
**OK 21.03**

### Восстановление

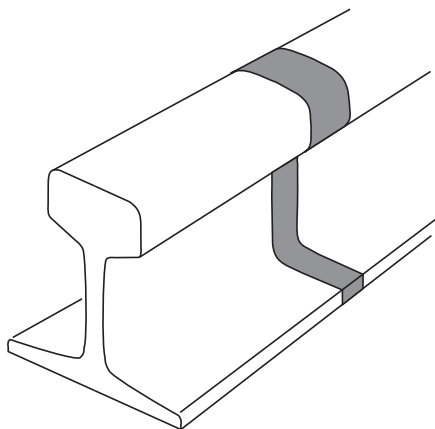
**OK 83.28**  
**OK 83.29**

### Упрочнение

*при интенсивном абразивном износе*  
**OK 84.78**  
**OK Tubrodur 14.70, OK Tubrodur 15.80**

### Упрочнение

*при умеренном абразивном износе*  
**OK 83.65**  
**OK Tubrodur 15.52**



## Рекомендуемая методика

Для рельсов из углеродисто-марганцовистых сталей требуется предварительный подогрев до 350 - 400°C.

Для формирования корня шва используют специальную формирующую подкладку **OK Backing 21.21**.

Для заполнения разделки используют электроды **OK 74.78**.

Во время сварки шеек и головок рельсов используют медные башмаки. Последний шов на головке рельса наплавляют электродами **OK 83.28** с поперечными колебаниями.

Грубую шлифовку выполняют сразу после сварки, когда металл еще горячий. Для снижения скоростей охлаждения шов закрывают минеральной ватой или асбестом. После охлаждения стыка до температуры 100°C осуществляют финишное шлифование.

## Сварочные материалы

### *Формирование корня шва*

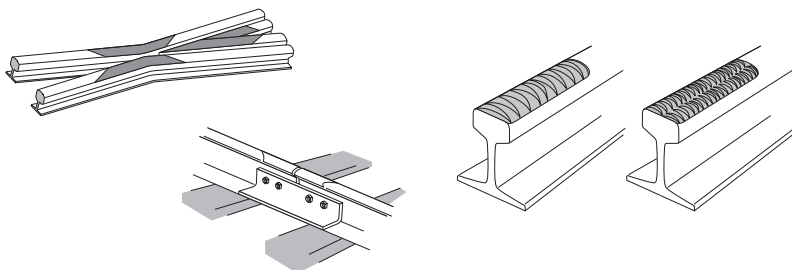
**OK Backing 21.21**

### *Сварка*

**OK 74.78**

### *Наплавка*

**OK 83.28**



## Рекомендуемая методика

### Наплавка рельсов из углеродисто-марганцовистых сталей

Вследствие износа приходится наплавлять концы рельсов и устранять наплавкой дефекты на прямых участках рельсов.

Рельсы из углеродисто-марганцовистых сталей предварительно нагреваются:

- для сталей с содержанием углерода 0,40-0,60% до температуры 350°C,
- для сталей с содержанием углерода 0,60-0,80% до температуры 400°C,
- для сталей с содержанием углерода 0,60-0,82% до температуры 450°C.

Наплавляются рельсы продольными швами с поперечными колебаниями электрода (если это возможно). На рисунках показано расположение валиков сварного шва при ручной дуговой сварке и механизированной сварке порошковой проволокой. Иногда при больших износах необходимо накладывать продольные поддерживающие валики вдоль боковых кромок головки рельса.

При механизированной наплавке рекомендуется использовать порошковые самозащитные проволоки.

### Сварочные материалы для наплавки рельсов

**OK 83.27** или **OK Tubrodur 15.43** - твердость около 35 HRC

**OK 83.28** или **OK Tubrodur 15.41** - твердость около 30 HRC

### Наплавка крестовин из марганцовистых сталей аустенитного класса

Крестовины из марганцовистых сталей наплавляются без предварительного подогрева, с минимальным тепловложением при наложении продольных валиков.

Если износ большой, и наплавка должна вестись более чем в три прохода, то для восстановления геометрии используют аустенитные электроды **OK 67.45** или проволоку **OK Tubrodur 14.71**.

### Сварочные материалы для наплавки крестовин

*Восстановление*

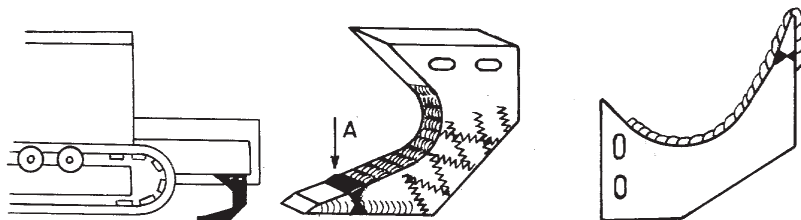
**OK 67.45**

**OK Tubrodur 14.71**

*Упрочнение*

**OK 86.28**

**OK Tubrodur 15.65**



## Рекомендуемая методика

Изношенные наконечники зубьев заменяются новыми. При этом для приварки новых наконечников используются электроды **OK 67.45** или **OK 68.82**. Трущиеся поверхности зуба и сам наконечник наплавляют электродами **OK 84.78** или проволокой **OK Tubrodur 14.70** (при интенсивном абразивном износе) и электродами **OK 84.84** или проволокой **OK Tubrodur 15.80** (при абразивно-ударном износе).

Боковые поверхности зубьев наплавляют сеткой.

## Сварочные материалы

### *Сварка*

**OK 67.45**

**OK 68.82**

### *Упрочнение при интенсивном абразивном износе*

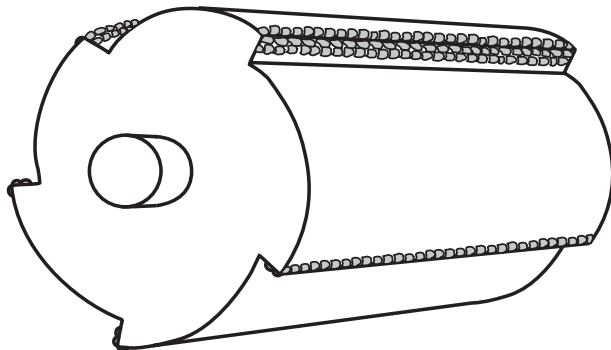
**OK 84.78**

**OK Tubrodur 14.70**

### *Упрочнение при ударно-абразивном износе*

**OK 84.84**

**OK Tubrodur 15.80**



### Рекомендуемая методика

Цилиндрические дробилки изготавливают из марганцовистых немагнитных сталей, поэтому при сварке перегрев основного металла недопустим.

Перед сваркой поверхность металла должна быть очищена и продефектоскопирована на трещины. Обнаруженные трещины должны быть разделаны электродами **OK 21.03** и заварены электродами **OK 67.45** или проволокой **OK Tubrodur 14.71**.

Для наплавки изношенных рабочих поверхностей следует использовать электроды **OK 86.28** или проволоку **OK Tubrodur 15.60**.

### Сварочные материалы

#### *Разделка трещин*

**OK 21.03**

#### *Ремонт трещин*

**OK 67.45**

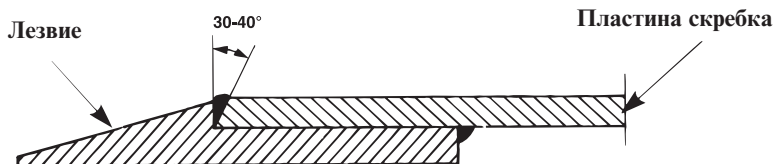
**OK Autrod 16.95**

**OK Tubrodur 14.71**

#### *Наплавка*

**OK 86.28**

**OK Tubrodur 15.60**



## Рекомендуемая методика

В основном лезвия скребков изготавливают из низколегированных закаливаемых сталей.

При использовании электродов **OK 67.45** и **OK 67.52**, приварку лезвий к скребкам можно вести без подогрева. Подогрев желателен при сварке деталей больших толщин. Сварной шов при этом очень пластичен и способен компенсировать сварочные напряжения. Возможно применение механизированной сварки порошковой проволокой **OK Tubrodur 14.71**. Если необходима повышенная прочность сварного шва, используют электроды **OK 68.82**.

## Сварочные материалы

**OK 67.45**

**OK 67.52**

**OK 68.82**

**OK Tubrodur 14.71**

## Рекомендуемая методика

Перед наплавкой следует очистить детали и произвести дефектоскопию. В случае обнаружения трещин необходимо удалить дефектный металл шлифованием или строжкой. Если возможна механическая обработка, то размер вала может быть понижен на 5мм от номинального размера.

Когда применяются низколегированные электроды **OK 83.28** или проволока **OK Tubrodur 15.40**, предварительный подогрев может быть необходим для деталей большого диаметра или для валов изготовленных из материалов с большим содержанием углерода и легирующих элементов.

При  $Seq > 0.45$  - температура предварительного подогрева около 200°C.

При  $Seq > 0.60$  - температура предварительного подогрева около 350° С.

Рекомендуемые температуры предварительного подогрева для деталей из различных материалов можно найти в таблице на стр. 6.

Наплавку электродами **OK 68.82**, **OK 67.45** и проволокой **OK Tubrodur 14.71** можно осуществлять без предварительного подогрева, если диаметры валов небольшие.

Для того, чтобы избежать деформации, слои накладывают таким образом, как показано на рисунке. После сварки необходимо медленное охлаждение.

Для вращения детали при полуавтоматической или автоматической наплавке используют специальные вращатели. Сварку под флюсом ведут проволокой **OK Tubrodur 15.40** под флюсом **OK Flux 10.71**.

Сломанные валы можно сваривать электродами **OK 74.78** или **OK 68.82**. При этом руководствуются такими же рекомендациями по предварительному подогреву, как и при наплавке. При сварке валов и осей предпочтительно использовать U-образную разделку.

## Сварочные материалы

### *Наплавка с предварительным подогревом*

**OK 83.28, OK 83.29**

**OK Tubrodur 15.40, OK Autrod 13.89**

**OK Tubrodur 15.40/OK Flux 10.71**

### *Наплавка без предварительного подогрева*

**OK 68.82, OK Autrod 16.76**

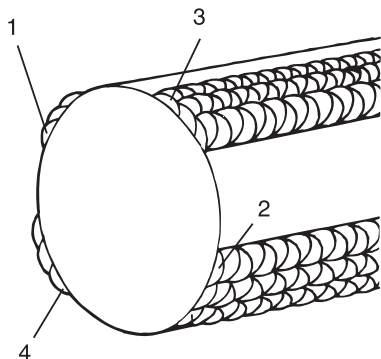
**OK 67.45, OK 67.52**

**OK Tubrodur 14.71**

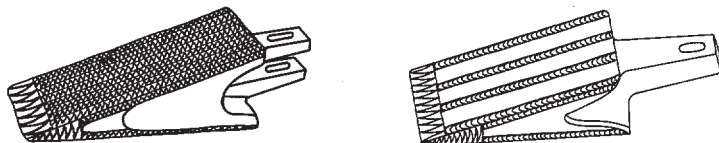
### *Сварка*

**OK 74.78** с предварительным подогревом

**OK 68.82** без предварительного подогрева



## Зубья ковшей экскаваторов, работающие при ударном износе



### Рекомендуемая методика

Если ударные нагрузки являются основным фактором износа, то зубья ковшей экскаваторов изготавливают, в основном, из аустенитно-марганцовистых сталей. Такие материалы должны быть сварены при минимальном нагреве детали. Для восстановления размеров детали используются электроды **OK 86.08** или проволока **OK Tubrodur 15.60**. Новые или восстановленные зубья упрочняются наплавкой электродами **OK 84.58** или проволокой **OK Tubrodur 15.52** (при ударно-абразивном износе) и электродами **OK 84.78** или проволокой **OK Tubrodur 14.70** (при интенсивном абразивном износе).

Для зубьев, работающих по грубым скалистым породам, швы накладывают вдоль изнашиваемой поверхности (см. рис.). При этом крупные осколки горных пород будут контактировать с вершинами наплавленных валиков, не вступая в контакт с материалом основы.

### Сварочные материалы

#### *Восстановление*

**OK 86.08**

**OK Tubrodur 15.60**

#### *Упрочнение при ударно-абразивном износе*

**OK 84.58**

**OK Tubrodur 15.52**

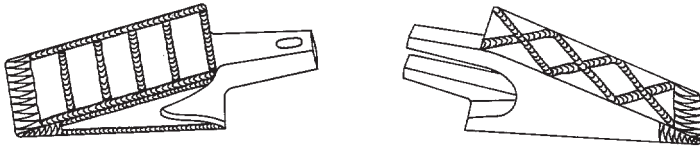
#### *Упрочнение при интенсивном абразивном износе*

**OK 84.78**

**OK Tubrodur 14.70**



# Зубья ковшей экскаваторов, работающие при абразивном износе в песчаном грунте



## Рекомендуемая методика

Зубья, работающие в контакте с абразивными мелкозернистыми почвами, часто изготавливают из прочных низколегированных сталей, реже - из марганцовистых сталей. Упрочнение изношенных и новых зубьев показано на рисунке. Зубья из низколегированных сталей предварительно нагревают приблизительно до 200°C. Зубья из марганцовистых сталей сваривают с минимальным тепловложением и без подогрева.

"Узор" на изнашиваемых поверхностях и расстояния между наплавленными валиками оказывают большое влияние на износостойкость. Большинству землеройных и транспортным машинам приходится работать в контакте со смесью грубых и мелких абразивных материалов. Обычно для зубьев, работающих в таких условиях, применяют "шашечный" или "вафельный" узоры.

## Сварочные материалы

### *Восстановление*

OK 83.28

OK Tubrodur 15.40

### *Упрочнение при ударно-абразивном износе*

OK 84.58

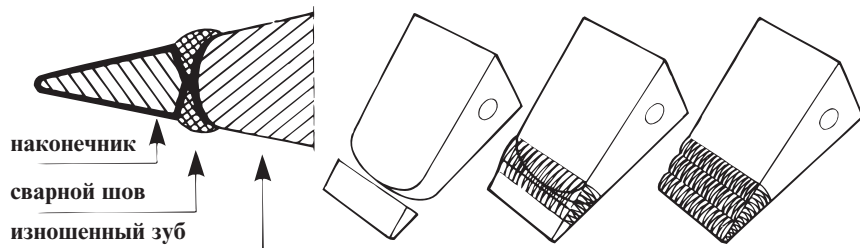
OK Tubrodur 15.52

### *Упрочнение при интенсивном абразивном износе*

OK 84.78

OK Tubrodur 14.70

# Приварка наконечников к зубьям ковшей экскаваторов



## Рекомендуемая методика

Наконечники зубьев ковшей обычно изготавливают из марганцовистых сталей, но могут изготавливать и из упрочняемых сталей. В обоих случаях приварку новых наконечников выполняют с помощью электродов и проволоки из коррозионно-стойких сталей.

Упрочнение отремонтированных зубьев осуществляется аналогично упрочнению зубьев ковшей экскаваторов.

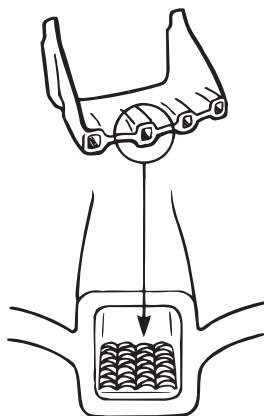
## Сварочные материалы

*Сварка*

OK 67.45

OK 67.52

OK Tubrodur 14.71



## Рекомендуемая методика

Постели зубьев обычно изготавливают из низколегированных прочных сталей. Постели приваривают к краям ковша электродами **OK 48.00** с предварительным подогревом до температуры 150-200°C или электродами **OK 67.52**, **OK 68.82** без предварительного подогрева.

Восстановление и наплавка внутренних поверхностей постелей осуществляется электродами **OK 83.28** или проволокой **OK Tubrodur 15.40**. Если требуются повышенная твердость, то используют электроды **OK 83.50** или проволока **OK Tubrodur 15.52**.

Когда края ковша изготовлены из немагнитных марганцовистых сталей, постели зубьев приваривают к ним электродами **OK 67.45**, **OK 67.52** или **OK 68.82** без предварительного подогрева.

## Сварочные материалы

### *Сварка*

**OK 48.00**

**OK 67.45**

**OK 67.52**

**OK 68.82**

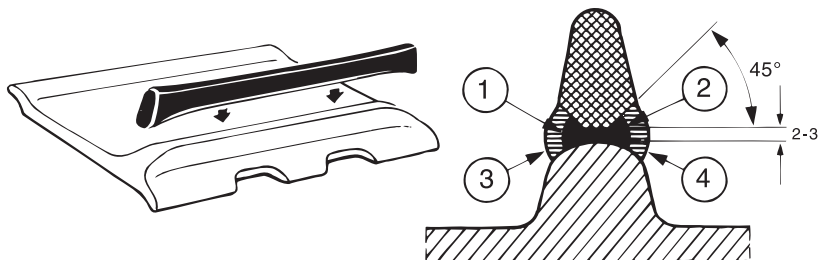
### *Наплавка*

**OK 83.28** - твердость 30-35 HRC

**OK Tubrodur 15.40** - твердость 30-35 HRC

**OK 83.50** - твердость 55-60 HRC

**OK Tubrodur 15.52** - твердость 55-60 HRC



## Рекомендуемая методика

Ремонт сильно изношенных звеньев гусениц производится приваркой к ним профилированных полос.

Перед сваркой необходимо очистить звенья гусениц от грязи и масла. Сборка полос со звеньями гусениц осуществляется с зазором 2-3 мм. Последовательность сварки показана на рисунке. Сварка ведется от центра к краям. При сварке звеньев гусениц, изготовленных из марганцовистых сталей, применяются те же правила.

Если изношенный профиль ремонтируется только наплавкой, то для получения правильного профиля необходимо применение медных формообразующих пластин.

## Сварочные материалы

### *Сварка*

OK 68.82

OK Autrod 12.51

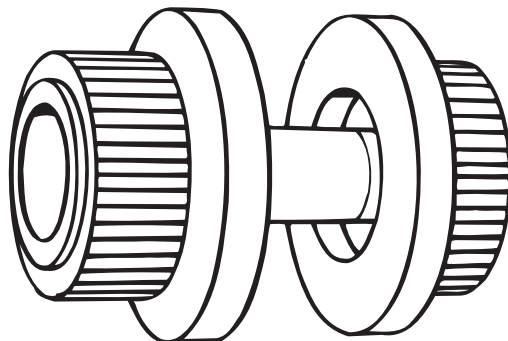
### *Упрочнение*

OK 83.50

OK 84.58

OK Tubrodur 15.40

OK Tubrodur 15.52



### Рекомендуемая методика

Наплавку роликов предпочтительнее производить автоматической сваркой кольцевыми швами или по спирали. При этом для вращения детали используют специальный вращатель.

При ручной и полуавтоматической сварке можно накладывать поперечные сварные швы.

При использовании проволоки **OK Tubrodur 15.40** требуется минимальная последующая механическая обработка, т.к. наплавленная поверхность получается достаточно ровной. Сварка может также выполняться SAW (сваркой под флюсом) проволокой **OK Tubrodur 15.40** с флюсом **OK Flux 10.71**.

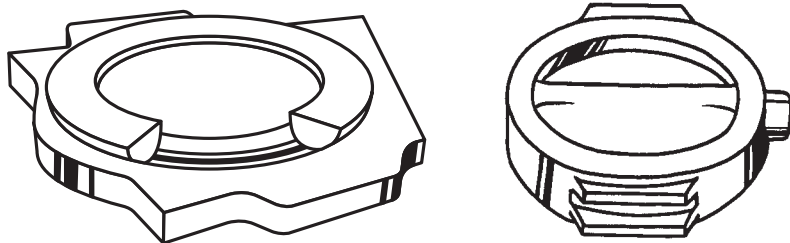
### Сварочные материалы

**OK 83.28**

**OK 83.29**

**OK Tubrodur 15.40**

**OK Tubrodur 15.40/OK Flux 10.71**



### Рекомендуемая методика

Торцовые уплотнения и клапаны запорной аппаратуры изготавливают из чугунов и кованных сталей. При наплавке, в зависимости от размеров и конструкции, их следует предварительно нагревать до температуры 100-200°C.

Чтобы повысить твердость и сопротивляемость коррозии, сварку следует выполнять за 2 или 3 прохода.

После наплавки, охлаждение должно быть предельно медленным. Хотя наплавленный металл очень твердый и износостойкий, его необходимо механически обрабатывать после наплавки с помощью шлифования.

Электроды **OK 93.06** на основе кобальта используются для наплавки торцовых уплотнений, работающих при температурах выше 500°C. Для температур ниже 500°C, рекомендуются электроды **OK 84.42** на основе высокохромистых нержавеющих сталей.

Для наплавки бронзовых элементов запорной аппаратуры используют электроды **OK 94.25**.

### Сварочные материалы

**OK 93.06** - твердость 40-45 HRC

**OK 84.42** - твердость 44-49 HRC

**OK 94.25**

## Упрочняющая наплавка при использовании низколегированной проволоки и флюса



Также существует метод упрочняющей наплавки деталей при использовании комбинации низколегированной проволоки и легирующего флюса, которая позволяет достичь различных уровней твердости наплавленного металла.

### Сварочные материалы

#### *Проволока:*

**OK Autrod 12.10**

#### *Флюс:*

**OK Flux 10.98/ OK Autrod 12.10** – твердость 25-30 HRC

**OK Flux 10.96/ OK Autrod 12.10** – твердость 30-35 HRC

**OK Flux 10.97/ OK Autrod 12.10** – твердость 35-40 HRC

Твердость наплавленного металла зависит также от напряжения на дуге, вылета электрода и скорости сварки.

Для получения рекомендаций по подбору материалов для данной задачи обратитесь в одно из представительств ESAB.

Перечень сварочных материалов, которые подходят для восстановления и упрочнения роликов, способные противостоять тепловым ударам, абразивному, коррозионному и эрозийному воздействию.

## **Сварочные материалы SAW**

### *Проволоки:*

**OK Tubrodur 15.71S** – восстановление геометрии

**OK Tubrodur 15.72S** – наплавка металлом мартенситной структуры, содержащим 13% Cr с добавлением азота для большей износостойкости.

**OK Tubrodur 15.73S** – наплавка металлом мартенситной структуры, содержащим 13% Cr

**OK Tubrodur 15.79S** – 17% Cr

### *Флюсы:*

**OK Flux 10.33**

**OK Flux 10.37**

### *Ленточная наплавка:*

Лента **OK Band 11.82** – 17% Cr

Флюс **OK Flux 10.07**

### *Проволока GMAW:*

**OK Tubrodur 15.73**





Наплавка лопаток и других деталей турбин Френсиса и Пелтона производится пластичным металлом мартенситной структуры, содержащим 13-17% Cr и до 5% Ni. Предлагаемый ассортимент продукции покрывает большинство задач по ремонту данного вида оборудования.

### **Сварочные материалы:**

Проволока **Filarc PZ 6156** – нержавеющая сталь мартенситной структуры (13%Cr, 1.5%Ni)

Проволока **Filarc PZ 6166** – нержавеющая сталь мартенситной структуры (13%Cr, 4.0%Ni)

Проволока **Filarc PZ 6176** – нержавеющая сталь мартенситной структуры (17%Cr, 5.0%Ni)

## Ролики для производства минеральной ваты



Рекомендуется превентивная наплавка роликов для производства минеральной ваты с помощью проволок **Filarc PZ 6166S**, **OK Tubrodur 15.85** или **OK Tubrodur 15.91S**

### Сварочные материалы

#### *GMAW*

**Filarc PZ 6166S**, - защитный газ Ar/2%CO<sub>2</sub>

**OK Tubrodur 15.85** - защитный газ Ar/2%CO<sub>2</sub>

#### *SAW*

**OK Tubrodur 15.91S** – диаметр 3,0мм

Флюс **OK Flux 10.92**



Буровой инструмент, наплавленный электродами ОК 83.28 для восстановления размеров и электродами ОК 84.84 для повышения износостойкости.



Бур до наплавки.



Бур после наплавки.

## Ремонт рельсов и крестовин



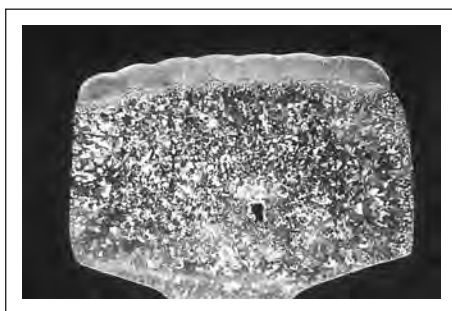
Сварка стыков рельсов электродами  
**OK 74.78**



Ремонт трамвайных линий  
электродами **OK 67.52**



Наплавка головки рельса проволокой  
**OK Tubrodur 15.43**



Крестовина из марганцевистой стали  
наплавленная проволокой  
**OK Tubrodur 15.65**



Головка рельса, наплавленная  
проволокой **Tubrodur 15.43**



Механизированная наплавка рельсов и  
крестовин с помощью установки **Railtrac**  
**BV** проволокой **Tubrodur 15.43**

# Таблицы применения материалов ESAB для сварки и наплавки



Таблица 1. Сварочные материалы ESAB для сварки и наплавки чугуна

Материал	Классификация	Применение	Типичный состав металла шва, %	Типичные свойства наплавленного металла	Ø, мм
<b>SMAW</b>					
<b>OK 91.58 (OK 48.00)</b> Тип покрытия - основной DC+, AC	DIN 8573 EFe-B2	Ремонт поверхностных дефектов в чугуне без последующей механической обработки.	C 0.7 Mn 1.0	<b>Твердость</b> aw 50 HRC <b>R<sub>m</sub></b> =540 МПа A=25% <b>Мех.обработка</b> - затруднена	2.5 3.25 4.0
<b>OK 92.18</b> Тип покрытия - основной DC+,-, AC	AWS A5.15 ENi-C1 DIN 8573 ENi-BG11	Ремонт деталей из чугуна, заварка трещин в блоках двигателей, насосах, коробках передач. Исправление дефектов литья.	C 1.0 Fe 4.0 Ni 94.0	<b>Твердость</b> aw 130-170 HB <b>R<sub>m</sub></b> =300 МПа A=12% <b>Мех.обработка</b> - без ограничений	2.5 3.2 4.0 5.0
<b>OK 92.58</b> Тип покрытия - основной DC+, -	AWS A5.15 ENiFe-C1 DIN 8573 ENiFe-1-BG11	Сварка и наплавка деталей из чугуна. Сварка чугуна со сталью. Ремонт деталей насосов, тяжелых секций машин фланцев шкивов. Могут	C 1.7 Fe 46.0 Cu 50.0	<b>Твердость</b> aw 160-200 HB <b>R<sub>m</sub></b> =375 МПа A=12% <b>Мех.обработка</b> - без ограничений	2.5 3.2 4.0 5.0
<b>OK 92.60</b> Тип покрытия - основной DC+,AC	AWS A5.15 ENiFe-C1-A DIN 8573 ENiFe-1-BG11	использоваться для сварки ковких SG-чугунов и легированных чугунов.	C 1.7 Fe 46.0 Ni 50.0	<b>Твердость</b> aw 190-240 HB <b>R<sub>m</sub></b> =540 МПа A=12% <b>Мех.обработка</b> - без ограничений	2.5 3.2 4.0 5.0
<b>OK 92.78</b> Тип покрытия - основной DC+, AC	DIN 8573 ENiCu-BG31	Никелево-медные электроды для сварки и ремонта серого и ковкого SG-чугуна.	C 0.7 Fe 3.0 Cu 32.0 Ni ост.	<b>Твердость</b> aw 140-160 HB <b>R<sub>m</sub></b> =350 МПа A=12% <b>Мех. обработка</b> - без ограничений	2.5 3.2 4.0
<b>FCAW</b>					
<b>OK Tubrodur 15.66</b> DC+ Защитные Газы: Ar/2%O <sub>2</sub>	AWS A5.15 ENiFe-C1	Самозащитная проволока для сварки чугунных деталей и сварки чугунов со сталями. Применяется для сварки насосов и тяжелых секций машин.	C 0.1 Fe ост Cu 2.5 Ni 50.0	<b>R<sub>m</sub></b> =500МПа A=12% <b>Мех.обработка</b> - без ограничений	1.2

Используемые сокращения в таблицах: п.п. - порошковая проволока.

**Таблица 2. Сварочные материалы ESAB для наплавки буферных слоев, сварки трудносвариваемых сталей и разнородных металлов**

Материал	Классификация	Применение	Типичные свойства наплавленного металла	Ø, ММ
<b>SMAW</b>				
<b>OK 67.42</b> Тип покрытия - рутиловый DC+, AC	DIN 8555 E 8-200-CKZ AWS 5.4 (E307-26)	Сварка марганцовистых и высокопрочных сталей, наплавка буферных слоев перед упрочняющей наплавкой. Обладают высокой вязкостью для поглощения сварочных напряжений.	C=0.1, Mn=6 Cr=18, Ni=9 a w 200 HB w h 400 HB <b>R<sub>m</sub></b> =600 МПа <b>A</b> =45%	2.5 3.2 4.0 5.0 6.0
<b>OK 67.45</b> Тип покрытия - основной DC+	DIN 8555 E 8-200-CKZ AWS 5.4 (E307-15)		C=0.1, Mn=6 Cr=18, Ni=9 aw 200 HB w h 400 HB <b>R<sub>m</sub></b> =600 МПа <b>A</b> = 40%	2.5 3.2 4.0 5.0
<b>OK 67.52</b> Тип покрытия - основной DC+, AC AC OCV=70	DIN 8555 E 8-200-CKZ AWS 5.4 (E307-26)		C=0.1, Mn=6 Cr=18, Ni=9 a w 200 HB wh 400HB <b>R<sub>m</sub></b> =630МПа <b>A</b> =45%	2.5 3.2 4.0 5.0
<b>OK 68.81</b> Тип покрытия - рутиловый DC+, AC	DIN 8555 E 9-200-CTZ AWS E 312-17	Высокопрочные электроды для сварки высокоуглеродистых, инструментальных и разнородных сталей.	C=0.1, Cr=29, Ni=10 a w 230 HB wh 450HB <b>R<sub>m</sub></b> =790МПа <b>A</b> =25%	2.5 3.25 4.0 5.0
<b>OK 68.82</b> Тип покрытия - рутиловый DC+, AC	DIN 8555 E9-200-CTZ		C=0.1. Cr=29, Ni=10 a w 240 HV w h 450 HV	2.5 3.25 4.0 5.0
<b>OK 92.26</b> Тип покрытия - основной DC+, AC	DIN 8555 E 9-200-CTZ DIN 8556 E 29 9 R 23	Сварка и нанесение буферных слоев на толстенные и крупногабартные детали из трудно-свариваемых сталей. Сварка Ni и Ni-сплавов. Наплавка бандажей печей в цементной промышленности.	C до 0.1, Mn=8 Cr=15, Nb=2 <b>R<sub>m</sub></b> =640 МПа <b>A</b> =40%	2.5 3.25 4.0 5.0
<b>FCAW</b>				
<b>OK Tubrodur 14.71.</b> Самозащитная рутиловая п. п.	DIN 8555 MF8-200-CK NPZ	Коррозионностойкая стальная порошковая проволока для сварки и наплавки марганцовистых и упрочняющихся сталей и нанесения буферных слоев перед упрочняющей наплавкой.	C=0.1. Mn=6 Cr=18, Ni=8 a w200 HB w h 400HB <b>R<sub>m</sub></b> =600 МПа <b>A</b> =35%	1.6

**Таблица 2. Сварочные материалы ESAB для наплавки буферных слоев, сварки трудно свариваемых сталей и разнородных металлов (продолжение)**

Материал GMAW	Классификации	Применение	Типичные свойства наплавленного металла	Ø, ММ
<b>OK Autrod 16.75</b> Защитные газы: Ar/1-3%O <sub>2</sub> , Ar/1-3% CO <sub>2</sub> ,	DIN 8555 MSG9-200- CTZ	Коррозионностойкая стальная проволока для сварки высокоуглеродистых, инструментальных и разнородных сталей.	C=0.1 Cr=29, Ni=4 aw 230 MB w h 450 MB <b>R<sub>m</sub></b> =770 МПа A до 20%	0.8 1.0 1.2 1.6
<b>OK Autrod 16.95</b> Защитные газы: Ar/1-3% O <sub>2</sub> , Ar/1%CO <sub>2</sub>	DIN 8555 MSG8-GZ- 200-CKNPZ,	Нержавеющая стальная проволока для сварки и наплавки марганцовистых сталей и сварки разнородных сталей.	C=0.1, Mn=6 Cr=18, Ni=10 aw 200HB wh 400HB <b>R<sub>m</sub></b> =640 МПа A=40%	0.8 1.0 1.2 1.6



**Таблица 3. Сварочные материалы ESAB для наплавки марганцовистых сталей**

Материал	Классификация	Применение	Типичный состав металла шва, %	Типичные свойства наплавленного металла	Ø, мм
<b>SMAW</b>					
<b>OK 86.08</b> Тип покрытия - Основной DC+, AC	DIN 8555 E 7-200-K	Наплавка молотов, конусов, вращающихся дробилок и т.д. Температура деталей при наплавке не более 200°C.	C 1.1 Mn 13.0	<b>Твердость</b> aw 180-200 HB w h 44-48 HRC <b>Мех. обработка</b> - шлифовка <b>Сопротивление ударному износу</b> - высокое	3.2 4.0 5.0
<b>OK 86.20</b> Тип покрытия - рутиловый- основной DC+, AC	DIN 8555 E 7-200-K	Аналогичны электродам ОК 86.08, но твердость наплавленного металла ниже. Повышенное сопротивление абразивному износу.	C 0.8 Mn 13.0 Cr 4.5 Ni 3.5	<b>Твердость</b> aw 200-220HB wh 37-41 HRC <b>Мех. обработка</b> - шлифовка <b>Сопротивление ударному износу</b> - высокое	3.2 4.0 5.0 6.0
<b>OK 86.28</b> Тип покрытия - Основной Высокий коэффициент наплавки  DC+, AC	AWS A5.13 EFeMn-A	Аналогичны электродам ОК 86.08, но обладают более высокой стойкостью к образованию трещин. Применяются для наплавки железно-дорожных крестовин	C 0.8 Mn 14.0 Ni 3.5	<b>Твердость</b> aw 160-180 HB w h 42-48 HRC <b>Мех. обработка</b> - шлифовка <b>Сопротивление ударному износу</b> - высокое	3.2 4.0 5.0
<b>OK 86.30</b> Тип покрытия - рутиловый- основной Высокий коэффициент наплавки DC+, AC		Аналогичны электродам ОК 86.08, но обладают высокой коррозионной стойкостью. Применяются для многопроходной сварки и сварки марганцовистых сталей с углеродистыми.	C 0.8 Mn 14.0 Cr 18.0 Ni 1.5	<b>Твердость</b> aw 190-210 HB w h 40-44 HRC <b>Мех. обработка</b> - шлифовка <b>Сопротивление ударному износу</b> - высокое. <b>Коррозионная стойкость</b> - повышенная <b>Сопротивление абразивному износу</b> - умеренное	3.2 4.0 5.0

**Таблица 3. Сварочные материалы ESAB для наплавки  
марганцовистых сталей (продолжение)**

Материал	Классификация	Применение	Защитный газ/ флюс	Типичный состав металла шва %	Типичные свойства наплавленного металла	Ø, мм
<b>FCAW</b>						
<b>OK Tubrodur 15.60</b> Рутиловая п. п. DC+	DIN 8555 MF 7-200-KNP	Наплавка деталей из марганцовистых сталей в добывающей промышленности, работающих в условиях ударных нагрузок. Нагрев деталей при наплавке не более 200°C.	Без газовой защиты	C 0.9 Si 0.4 Mn 13.0 Ni 3.0	<b>Твердость</b> a w 200-250 HV w h 400-500 HV <b>Мех.обработка</b> - шлифовка <b>Сопротивление ударному износу</b> - высокое	1.6 2.4
<b>OK Tubrodur 15.65</b> Рутиловая п. п. DC+	DIN 8555 MF 8-200-GKNPR	Наплавка деталей из марганцовистых, углеродистых и низколегированных сталей (молоты, дробилки, крестовины и т.д.). Нагрев деталей при наплавке не более 200°C	Без газовой защиты, CO <sub>2</sub> , OK Flux 10.61	C 0.3 Mn 13.5 Cr 14.5 Ni 1.5 Mo 0.8 V 0.4	<b>Твердость</b> a w 200-250 HV w h 400-500 HV <b>Мех.обработка</b> - шлифовка <b>Коррозионная стойкость</b> - повышенная <b>Сопротивление абразивному износу</b> – умеренное <b>Сопротивление ударному износу</b> - высокое	1.6 2.4 3.2

**Таблица 4. Сварочные материалы ESAB для наплавки инструментальных и теплоустойчивых сталей**

Материал	Классификация по DIN 8555	Применение	Типичный состав металла шва, %	Типичные свойства наплавленного металла	Ø, мм
<b>SMAW</b>					
<b>OK 84.52</b> Тип покрытия - основной DC+, AC	E6-55-R	Ремонт штампов, изготовление инструмента из углеродистых и легированных сталей.	C 0.25 Cr 13.0	<b>Твердость</b> aw 50-56 HRC <b>Мех.обработка</b> - Только шлифовка <b>Коррозионная стойкость</b> - повышенная <b>Сопротивление абразивному износу</b> – повышенное <b>Жаропрочность</b> - повышенная	2.5 3.2 4.0 5.0
<b>OK 85.58</b> Тип покрытия - основной DC+, AC	E 3-50-TC	Ремонт изношенных штампов, работающих при повышенных температурах.	C 0.35 Cr 1.8 W 8.0 Co 2.0	<b>Твердость</b> a w 46-52 HRC <b>Мех.обработка</b> - Только шлифовка <b>Сопротивление абразивному износу</b> - умеренное <b>Жаропрочность</b> - повышенная	2.5 3.2 4.0 5.0
<b>OK 85.65</b> Тип покрытия - основной DC+, AC	E 4-60-S	Ремонт инструмента из быстрорежущих сталей, изготовление инструмента для резки, прошивки, рубки.	C 0.9 Cr 4.5 Mo 7.5 W 1.8 V 1.5	<b>Твердость</b> a w 56-62 HRC <b>Мех.обработка</b> - только шлифовка <b>Сопротивление абразивному износу</b> - повышенное <b>Жаропрочность</b> - повышенная	2.5 3.2 4.0
<b>OK 92.35</b> Тип покрытия - основной DC+, AC	E 23-250-СКТ	Ремонт инструмента, работающего при экстремально высоких температурах (штампов, гильотин, фильер), сварки сплавов Inconel и Nimonic.	C 0.1 Cr 16.0 Mo 17.0 Fe 6.0 Ni ост.	<b>Твердость</b> a w 240-260 HV w h 40-45 HRC <b>Коррозионная стойкость</b> - повышенная <b>Жаропрочность</b> - высокая	2.5 3.2 4.0 5.0

**Таблица 4. Сварочные материалы ESAB для наплавки инструментальных и теплоустойчивых сталей (продолжение)**

Материал	Классификация по DIN 8555	Применение	Типичный состав металла шва	Типичные свойства наплавленного металла	Ø, мм
<b>SMAW</b>			%		
<b>OK 93.01</b> Тип покрытия - рутитовый Высокий коэффициент наплавки DC+,AC	E 20-55-CTZ AWS 5.13 ECoCr-C	Наплавка матриц, клапанов, сопел горелок, ножей в стекольной промышленности и т.д.	C 2.2 Cr 30.0 W 12.5 Fe 3.0 Co ост.	<b>Твердость</b> a w 55 HRC при 600°C~44 HRC при 800°C~34 HRC <b>Мех. обработка</b> - только шлифовка <b>Жаропрочность</b> - высокая <b>Сопротивление абразивному износу</b> - высокое <b>Коррозионная стойкость</b> - высокая	3.2 4.0 5.0
<b>OK 93.06</b> Тип покрытия рутитовый Высокий коэффициент наплавки DC+,AC	E20-40-CTZ AWS 5.13 ECoCr-A	Наплавка вырубных штампов выхлопных клапанов ножей гильотин паровых сопел	C 1.0 Si 0.9 Mn 1.0 Cr 28.0 W 4.5 Fe 3.0 Co ост	<b>Твердость</b> a w ~42 HRC при 300°C~35 HRC при 600°C~29 HRC <b>Мех. обработка</b> - твердосплавным инструментом <b>Жаропрочность</b> - высокая <b>Сопротивление абразивному износу</b> - повышенное <b>Коррозионная стойкость</b> - высокая	2.5 3.2 4.0 5.0
<b>OK 93.07</b> Тип покрытия рутитовый Высокий коэффициент наплавки DC+,AC	E20-300-CTZ	Наплавка инструмента работающего при повышенных температурах, матриц ножей гильотин, выхлопных труб. Нанесение буферных слоев перед наплавкой электродами OK 93.01 OK 93.06 и OK 93.12	C 0.3 Cr 28.0 Ni 3.5 Mo 5.5 Fe 2.0 Co ост	<b>Твердость</b> a w ~30 HRC w h ~45 HRC при 300°C~280 HB <b>Мех. обработка</b> - твердосплавным инструментом <b>Сопротивление ударному износу</b> - умеренное <b>Сопротивление абразивному износу</b> - повышенное <b>Коррозионная стойкость</b> - высокая	3.25 4.0 5.0

**Таблица 4. Сварочные материалы ESAB для наплавки инструментальных и теплоустойчивых сталей (продолжение)**

Материал	Классификация по DIN 8555	Применение	Типичный состав металла шва, %	Типичные свойства наплавленного металла	Ø, мм
<b>SMAW</b>					
<b>OK 93.12</b> Тип покрытия - рутильовый Высокий коэффициент наплавки DC+, AC	E 20-50-CTZ AWS 5.13 ECoCr-B	Наплавка валов, работающих при высокой температуре, барабанов смесителей, шнеков, ленточных пил, деревообрабатывающего инструмента.	C 1.4 Cr 28.0 W 8.5 Fe 3.0 Co ост,	<b>Твердость</b> a w ~46 HRC при 300°C~37 HRC при 600°C~32 HRC <b>Мех.обработка</b> - твердосплавным инструментом <b>Коррозионная стойкость</b> - высокая <b>Сопротивление абразивному износу</b> - повышенное <b>Жаропрочность</b> - высокая	3.2 4.0 5.0
<b>FCAW</b>					
<b>OK Tubrodur 15.84</b> Металло-наполненная п.п. DC+ Защитный газ CO <sub>2</sub>	MF 3-50T	Наплавка шаблонов, работающих при высоких температурах, матриц.	C 0.4 Cr 1.8 Mo 0.4 V 0.4 W 8.0 Co 2.0	<b>Твердость</b> a w 49-55 HRC <b>Мех.обработка</b> - только шлифовка <b>Сопротивление абразивному износу</b> - умеренное <b>Жаропрочность</b> - повышенная	1.6
<b>OK Tubrodur 15.86</b> Металло-наполненная п. п. DC+ Защитный газ Ar/2%O <sub>2</sub>	MF 20-40-CTZ	Наплавка клапанов выхлопных труб, клапанов в химической промышленности, матриц и других деталей оборудования для изготовления бумаги, резины, пластиковых изделий.	C 1.0 Cr 27.0 Ni 2.5 W 4.0 Fe до 5.0 Co ост.	<b>Твердость</b> a w ~40 HRC <b>Сопротивление абразивному износу</b> - высокое <b>Жаропрочность</b> - повышенная <b>Сопротивление износу при трении металла о металл</b> - умеренное <b>Коррозионная стойкость</b> - высокая <b>Сопротивление ударному износу</b> - умеренное	1.2

**Таблица 5. Сварочные материалы для износостойкой наплавки  
SMAW**

Материал	Классификация по DIN 8555	Применение	Типичный состав металла шва, %	Типичные свойства наплавленного металла	Ø, мм
<b>OK 83.27</b> Тип покрытия - основной DC+, AC	E 1-350	Наплавка поверхностей катания и концов рельсов	C 0.2 Cr 3.2	<b>Твердость</b> a w -35 HRC <b>Мех. обработка</b> - без ограничений <b>Сопротивление износу при трении металла о металл</b> - повышенное <b>Сопротивление ударному износу</b> - повышенное	4.0 5.0
<b>OK 83.28</b> Тип покрытия - основной DC+, AC	E 1-300	Наплавка с целью Восстановления геометрии и нанесения буферного слоя перед упрочняющей наплавкой. Наплавка зубчатых колес, рельсов, цапф и т.д.	C 0.1 Cr 3.2	<b>Твердость</b> a w -30 HRC <b>Мех. обработка</b> - без ограничений <b>Сопротивление износу при трении металла о металл</b> - повышенное <b>Сопротивление ударному износу</b> - повышенное	2.5 3.2 4.0 5.0 6.0
<b>OK 83.29</b> Тип покрытия - основной Высокий коэффициент наплавки DC+, AC	E 1-300	Аналогичны OK 83.28.	C 0.1 Cr 3.2	<b>Твердость</b> a w ~30 HRC <b>Мех. обработка</b> - без ограничений <b>Сопротивление износу при трении металла о металл</b> - повышенное <b>Сопротивление ударному износу</b> - повышенное	3.2 4.0 4.5 5.0 5.6
<b>OK 83.30</b> Тип покрытия - рутиловый DC+, AC	E 1-300	Аналогичны OK 83.28.	C 0.1 Cr 3.2	<b>Твердость</b> a w ~30HRC <b>Мех. обработка</b> - без ограничений <b>Сопротивление износу при трении металла о металл</b> - повышенное <b>Сопротивление ударному износу</b> - повышенное	3.25 4.0 5.0
<b>OK 83.50</b> Тип покрытия - рутиловый DC+, AC AC OCV 40	E 6-55-G	Специальные электроды для сварки в полевых и бытовых условиях. Возможна сварка при использовании трансформаторов с низкими OCV.	C 0.4 Cr 6.0 Mo 0.6	<b>Твердость</b> a w -54-62 HRC <b>Мех. обработка</b> - Только шлифовка <b>Сопротивление абразивному износу</b> - повышенное	2.0 2.5 3.2 4.0 5.0
<b>OK 83.53</b> Тип покрытия - основной DC+, AC 65	E 6 UM 60	Специальный электрод для наплавки при активном ударно-абразивном износе. Наплавка деталей горнодобывающего и бурового оборудования	C 0.5 Cr 7.5 Mo 1.2 Nb 0.5	<b>Твердость</b> a w -50-60 HRC <b>Мех. обработка</b> - Только шлифовка <b>Сопротивление абразивному износу</b> - повышенное <b>Сопротивление ударному износу</b> - повышенное	

**Таблица 5. Сварочные материалы для износостойкой наплавки  
SMAW (продолжение)**

Материал	Классификация по DIN 8555	Применение	Типичный состав металла шва, %	Типичные свойства наплавленного металла	Ø, мм
<b>OK 83.65</b> Тип покрытия - основной DC+, AC	E 2-60-G	Наплавка деталей, работающих в условиях абразивного износа (шнеков конвейеров, землеройных ковшей, смесителей, ковшей экскаваторов. дробильного инструмента).	C 0.75 Si 4.0 Cr 2.0	<b>Твердость</b> a w 58-63 HRC <b>Мех. обработка</b> - только шлифовка. <b>Сопротивление абразивному износу</b> - повышенное	3.2 4.0 5.0 6.0
<b>OK 84.42</b> Тип покрытия - рутиловый DC+, AC	E 5-45-R	Наплавка седел клапанов, зубчатых колес, осей, ножей. Прочностные свойства металла шва сохраняются до температуры 500°C	C 0.12 Cr 13.0	<b>Твердость</b> aw 40-46 HRC <b>Мех. обработка</b> - твердосплавным инструментом <b>Сопротивление износу при трении металла о металл</b> - повышенное <b>Жаропрочность</b> - повышенная <b>Коррозионная стойкость</b> - повышенная	2.5 3.2 4.0 5.0
<b>OK 84.52</b> Тип покрытия - рутиловый DC+, AC	E 6-55-R	Аналогичны OK 84.42, но обеспечивают более высокую твердость металла шва	C 0.25 Cr 13.0	<b>Твердость</b> aw 50-56 HRC <b>Мех. обработка</b> - только шлифовка. <b>Сопротивление износу при трении металла о металл</b> - умеренное <b>Жаропрочность</b> - повышенная <b>Коррозионная стойкость</b> - повышенная	3.2 4.0 5.0
<b>OK 84.58</b> Тип покрытия - основной DC+, AC	E 6-55-G	Наплавка сельскохозяйственного инструмента. Наложение буферных слоев перед упрочняющей наплавкой. Наплавка ведется сеткой или в шахматном порядке.	C 0.7 Si 0.6 Mn 0.7 Cr 10.0	<b>Твердость</b> a w 53-58 HRC <b>Мех. обработка</b> - только шлифовка. <b>Сопротивление абразивному износу</b> - повышенное <b>Жаропрочность</b> - повышенная <b>Коррозионная стойкость</b> - умеренная	2.5 3.2 4.0 5.0 6.0

**Таблица 5. Сварочные материалы для износостойкой наплавки  
SMAW (продолжение)**

Материал	Классификация по DIN 8555	Применение	Типичный состав металла шва, %	Типичные свойства наплавленного металла	Ø, мм
<b>OK 84.78</b> Тип покрытия - рутитовый Высокий коэффициент наплавки DC+, AC	E 10-60-GZ	Наплавка деталей, подверженных абразивному износу и воздействию коррозионной среды (деталей почвообрабатывающих машин, миксеров, каналов шнеков, дымососов, дробилок).	C 4.5 Cr 33,0	<b>Твердость</b> a w 59-63 HRC <b>Мех. обработка</b> - только шлифовка <b>Сопротивление абразивному износу</b> - высокое <b>Жаропрочность</b> - умеренная <b>Коррозионная стойкость</b> - высокая	2.5 3.2 4.0 5.0
<b>OK 84.80</b> Тип покрытия - оксидный Высокий коэффициент наплавки DC+, AC	E 10-65-GZ	Наплавка деталей, подверженных абразивному износу и работающих при повышенных температурах (золочистителей, шнеков конвейеров). Свойства Наплавленного металла сохраняются до 700 С	C 5.0 Si 2.0 Cr 25.0 Mo 7.0 Nb 7.0 W 2.0 V 1.0	<b>Твердость</b> a w 62-66 HRC <b>Мех.обработка</b> - только шлифовка <b>Сопротивление абразивному износу</b> – высокое <b>Жаропрочность</b> - повышенная <b>Коррозионная стойкость</b> - высокая	3.2 4.0 5.0
<b>OK 84.84</b> Тип покрытия - основной DC+, AC	E 10-60-GP	Для наплавки деталей, подверженных интенсивному абразивному износу (буровые долота, молоты, скребки экскаваторов, шнеки конвейеров). Высокая твердость наблюдается при наплавке первого слоя. Рекомендуются для наплавки торцов и кромок деталей.	C 3.0 Si 2.0 Cr 8.0 Ti 6.0 V 6.0	<b>Твердость</b> a w 62 HRC <b>Мех.обработка</b> - только шлифовка <b>Сопротивление абразивному износу</b> - высокое	2.5 3.2 4.0



**Таблица 5. Сварочные материалы для износостойкой наплавки  
FCAW (продолжение)**

Материал	Классификация по DIN 8555	Применение	Защитный газ/ флюс	Типичный состав металла шва, %	Типичные свойства наплавленного металла	Ø, мм
<b>OK Tubrodur 14.70</b> Основная п.п. DC+	MF 10-55-GTZ	Наплавка миксеров, скребков, буров и деталей, работающих в контакте с землей и рудой в условиях абразивного износа.	Без газовой защиты	C 3.5 Cr 21.0 Mo 3.5 V 0.4	<b>Твердость</b> a w 50-69 HRC <b>Мех.обработка</b> - только шлифовка <b>Сопротивление абразивному износу</b> – высокое <b>Жаропрочность</b> - повышенная <b>Коррозионная стойкость</b> - умеренная	1.6 2.4
<b>OK Tubrodur 15.39</b> Металло-наполненная п.п. DC+	MF 1-300	Наплавка валов, зубчатых колес, тракторных катков и гусениц. Наложение промежуточных слоев перед упрочняющей наплавкой.	CO <sub>2</sub>	C 0.2 Cr 2.0	<b>Твердость</b> a w ~27-36 HRC <b>Мех. обработка</b> - без ограничений <b>Сопротивление износу при трении металла о металл</b> - повышенное <b>Сопротивление ударному износу</b> - умеренное	1.6 2,4
<b>OK Tubrodur 15.40</b> Рутиловая п.п. DC+	MF 1-350	Наплавка валов, зубчатых колес, тракторных катков и гусениц и деталей, работающих при высоких контактных нагрузках.	CO <sub>2</sub> OK Flux 10.71	C 0.2 Cr 1.4	<b>Твердость</b> a w ~32-40 HRC <b>Мех. обработка</b> - без ограничений <b>Сопротивление износу при трении металла о металл</b> - повышенное <b>Сопротивление ударному износу</b> - умеренное	1.6 2.0 3.0 4.0
<b>OK Tubrodur 15.41</b> Основная п.п. DC+	MF1-300	Наплавка рельсов, валов, цапф. Наложение промежуточных слоев перед износостойкой наплавкой	Без газовой защиты	C 0.15 Cr 3.5	<b>Твердость</b> a w ~28-36 HRC <b>Мех. обработка</b> - без ограничений <b>Сопротивление износу при трении металла о металл</b> - повышенное <b>Сопротивление ударному износу</b> - умеренное	1.2 1.6 2.4
<b>OK Tubrodur 15.42</b> Основная п.п. DC+	MF 1-400	Наплавка роликов, крановых колес и др. деталей, работающих при высоких нагрузках и незначительном абразивном износе.	Без газовой защиты CO <sub>2</sub> OK Flux 10.71	C 0.15 Cr 4.5 Mo 0.5 Ni 0.5	<b>Твердость</b> a w ~35-45 HRC <b>Сопротивление износу при трении металла о металл</b> - умеренное <b>Сопротивление ударному износу</b> - умеренное <b>Сопротивление абразивному износу</b> - умеренное	1.6 2.0 2.4 3.0 4.0

**Таблица 5. Сварочные материалы для износостойкой наплавки  
FCAW (продолжение)**

Материал	Классификация по DIN 8555	Применение	Защитный газ/ флюс	Типичный состав металла шва, %	Типичные свойства наплавленного металла	Ø, мм
<b>OK Tubrodur 15.43</b> Основная п.п. DC+	MF1-350	Наплавка ж/д и трамвайных рельсов и деталей, работающих при высоких контактных нагрузках. Идеальна для автоматической наплавки.	Без газовой защиты	C 0.15 Cr 1.0 Mo 0.5 Ni 2.3	<b>Твердость</b> aw 30-40 HRC <b>Мех.обработка</b> - без ограничений <b>Сопротивление ударному износу</b> - умеренное <b>Сопротивление износу при трении металла о металл</b> - повышенное	1.2 1.6
<b>OK Tubrodur 15.50</b> Металло-наполненная п.п. DC+	MF6-55-GP	Наплавка с/х и Лесоперерабатывающего инструмента, дробильных и мельничных молотов.	CO <sub>2</sub> , Ar/ CO <sub>2</sub>	C 0.65 Cr 5.0 Mo 1.0	<b>Твердость</b> a w 55-60 HRC <b>Мех. обработка</b> - только шлифовка <b>Сопротивление ударному износу</b> - умеренное <b>Сопротивление абразивному износу</b> - повышенное	1.6 2.4
<b>OK Tubrodur 15.52</b> Рутиловая п.п. DC+	MF6-60-GP	Наплавка шнеков, зубьев ковшей, лезвий скребков, деталей смесительных машин.	Без газовой защиты, OK Flux 10.71	C 0.4 Mn 1.3 Cr 5.0 Mo 1.2	<b>Твердость</b> a w 45-50 HRC <b>Мех. обработка</b> -только шлифовка <b>Сопротивление ударному износу</b> - умеренное <b>Сопротивление абразивному износу</b> - повышенное	1.6 2.4 3.0 4.0
<b>OK Tubrodur 15.73</b> Металло-наполненная п.п. DC+,-	MF5-45-GRTZ	Наплавка деталей, работающих при повышенных температурах (роликов, валов, седел клапанов)	CO <sub>2</sub> , Ar +20% CO <sub>2</sub> , OK Flux 10.61, OK Flux 10.37	C 0.18 Mn 1.2 Cr 13.0 Ni 2.5 Mo 1.5 V 0.25 Nb 0.25	<b>Твердость</b> a w 45-50 HRC <b>Мех.обработка</b> -• твердосплавным инструментом <b>Сопротивление абразивному износу</b> - умеренное <b>Жаропрочность</b> - повышенная <b>Коррозионная стойкость</b> - повышенная	1.6 2.0 2.4 3.0 3.2 4.0

**Таблица 5. Сварочные материалы для износостойкой наплавки  
FCAW (продолжение)**

Материал	Классификация по DIN 8555	Применение	Защитный газ/ флюс	Типичный состав металла шва, %	Типичные свойства наплавленного металла	Ø, мм
<b>OK Tubrodur 15.80</b> Основная п.п. DC+	MF10-60-GP	Наплавка деталей, работающих при интенсивном абразивном износе при наличии давления (миксеры, шнеки и т.д).	Без газовой защиты	C 1.6 Cr 6.5 Mo 1.5 Ti 5.0	<b>Твердость</b> a w 56-60 HRC <b>Мех. обработка</b> - шлифовка <b>Сопротивление ударному износу</b> - умеренное <b>Сопротивление абразивному износу</b> - высокое	1.6
<b>OK Tubrodur 15.81</b> Металло-наполненная п.п. DC+	MF6-60-G	Наплавка угольных форсунок, деталей оборудования угольных шахт.	CO <sub>2</sub> , Ar/ CO <sub>2</sub>	C 1.2 Cr 5.5 Mo 6.0	<b>Твердость</b> a w55-62HRC <b>Мех. обработка</b> - только шлифовка <b>Сопротивление ударному износу</b> - умеренное <b>Сопротивление абразивному износу</b> - высокое	1.6
<b>OK Tubrodur 15.82</b> Металло-наполненная п.п. DC+	MF10-65-GRP	Наплавка раструбов доменных печей и деталей оборудования для переработки кирпича.	CO <sub>2</sub> , Ar/ CO <sub>2</sub>	C 4.5 Cr 17.5 Mo 1.0 Nb 5.0 V 1.0 W 1.0	<b>Твердость</b> aw 62-64 HRC <b>Сопротивление абразивному износу</b> - высокое <b>Жаропрочность</b> - повышенная	1.6

**Таблица 5. Сварочные материалы для износостойкой наплавки  
SAW (продолжение)**

Материал	Применение	флюс	Типичный состав металла шва, %	Ø, мм
<b>OK Tubrodur 15.71S</b> Порошковая проволока	Восстановительная наплавка роликов (валков) непрерывной разливки стали	OK Flux 10.33	C 0.03 Cr 4.9 Mn 0.6 Mo 1.3 Nb 1.8	4.0
<b>OK Tubrodur 15.72S</b> Порошковая проволока	Упрочняющая наплавка роликов (валков) непрерывной разливки стали	OK Flux 10.33	C 0.03 Cr 13.0 Mn 0.6 Mo 1.3 Ni 4.0 N <sub>2</sub> 0.009	2.4 3.2
<b>OK Tubrodur 15.73S</b> Порошковая проволока	Упрочняющая наплавка роликов (валков) непрерывной разливки стали	OK Flux 10.33	C 0.03 Cr 13.0 Mn 0.6 Mo 1.3 Ni 4.5	2.4 3.2
<b>OK Tubrodur 15.79S</b> Порошковая проволока	Упрочняющая наплавка роликов (валков) непрерывной разливки стали. 17% Cr	OK Flux 10.33	C 0.06 Si 1.10 Cr 17.0 Mn 1.2 Mo 1.1 Ni 5.5	
<b>OK Tubrodur 15.91S</b> Порошковая проволока	Наплавка оборудования для производства минеральной ваты	OK Flux 10.92	C 0.04 Si 1.0 Cr 22.0 Mn 0.2 Mo 1.2 Ni 4.0	3.0

**Таблица 5. Сварочные материалы для износостойкой наплавки  
SAW (продолжение)**

Материал	Применение	Типичный состав металла шва, %
Проволока <b>OK Autrod 12.10/</b> Флюс <b>OK Flux 10.98</b>	Твердость наплавленного металла ~ 30HRC	C 0.08 Si 1.4 Cr 5.0 Mn 1.1
Проволока <b>OK Autrod 12.10/</b> Флюс <b>OK Flux 10.96</b>	Твердость наплавленного металла ~ 35HRC	C 0.08 Si 1.4 Cr 5.0 Mn 1.1
Проволока <b>OK Autrod 12.10/</b> Флюс <b>OK Flux 10.97</b> (нейтральный, коэфф.основности – 0,7)	Твердость наплавленного металла ~ 40HRC	C 0.08 Si 1.4 Cr 5.0 Mn 1.1

Вышеперечисленные флюсы легируют металл шва хромом. Подобные керамические флюсы в комбинации с низколегированной проволокой **OK Autrod 12.10** также подходят для упрочняющей наплавки. В зависимости от напряжения на дуге расход флюса и степень легирования шва хромом могут изменяться. Не менее важными параметрами в данном случае являются вылет электрода и скорость сварки.

Такие комбинации проволоки и флюса могут успешно применяться как постоянном, так и на переменном токе.

При использовании постоянного тока обратной полярности увеличивается тепловложение и снижается коэффициент наплавки.

Использование прямой полярности обеспечивает высокий коэффициент наплавки, также как и увеличение вылета электрода.

**Таблица 5. Сварочные материалы для износостойкой наплавки  
GMAW (продолжение)**

Материал	Классификация по DIN 8555	Применение	Защитный газ/ флюс	Типичный состав металла шва, %	Типичные свойства наплавленного металла	Ø, мм
<b>OK Autrod 13.89</b>	MSG-2-GZ-C-350	Наплавка колес, роликов, осей, валов, зубьев ковшей и др. деталей землеройного оборудования.	Ar + 20%CO <sub>2</sub> , CO <sub>2</sub> ,	C 0.6 Cr 1.0 Mn 1.0	<b>Твердость</b> a w 35-40 HRC <b>Сопротивление ударному износу</b> - умеренное <b>Сопротивление абразивному износу</b> - умеренное	0.8 1.0 1.2 1.6
<b>OK Autrod 13.90</b>	MSG-2-GZ-C-50G	Наплавка валов, шнеков, режущего инструмента, матриц.	Ar + 20%CO <sub>2</sub> , CO <sub>2</sub> ,	C 1.0 Mn 2.0 Cr 2.0	<b>Твердость</b> a w 58-60 HRC <b>Мех.обработка</b> - только шлифовка <b>Сопротивление ударному износу</b> - повышенное <b>Сопротивление абразивному износу</b> - повышенное	0.8 1.0 1.2 1.6
<b>OK Autrod 13.91</b>	MSG-6-GZ-C-60G	Наплавка деталей загрузочных машин, миксеров, различного инструмента.	Ar + 20%CO <sub>2</sub> , CO <sub>2</sub> ,	C 0.45 Si 3.0 Mn 0.4 Cr 9.0	<b>Твердость</b> a w 50-60 HRC <b>Мех.обработка</b> - только шлифовка <b>Сопротивление абразивному износу</b> - повышенное <b>Жаропрочность</b> - повышенная	0.8 1.0 1.2 1.6
PZ 6156 DC+	DIN 8556 SG 13 1	Наплавка деталей турбин Френсиса и Пелтона	CO <sub>2</sub> , Ar/2%CO <sub>2</sub>	C 0.05 Cr 13.0 Mn 0.9 Mo 0.45 Ni 1.7	<b>Сопротивление коррозии</b> - повышенное <b>Сопротивление кавитационному износу</b> - повышенное	1.2
PZ 6166 DC+	DIN 8556 SG 13 4 Werkst.N r 1.008	Наплавка деталей турбин Френсиса и Пелтона	CO <sub>2</sub> , Ar/2%CO <sub>2</sub>	C 0.03 Cr 13.0 Mn 1.25 Mo 0.45 Ni 4.5	<b>Сопротивление коррозии</b> - повышенное <b>Сопротивление кавитационному износу</b> - повышенное	1.2
PZ 6176 DC+	DIN 8556 SG 13 4 Werkst.N r 1.4351	Наплавка деталей турбин Френсиса и Пелтона	CO <sub>2</sub> , Ar/2%CO <sub>2</sub>	C 0.03 Cr 16.0 Mn 1.25 Mo 0.45 Ni 4.5	<b>Сопротивление коррозии</b> - повышенное <b>Сопротивление кавитационному износу</b> - повышенное	1.2

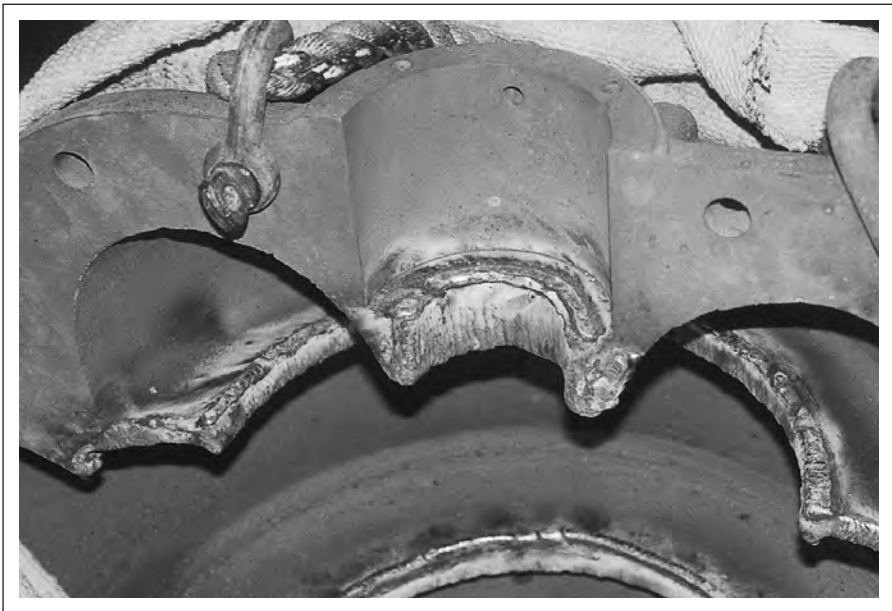
**Таблица 6. Сварочные материалы ESAB для сварки SMAW немагнитных материалов**

Материал	Классификация	Применение	Типичные свойства наплавленного металла	Ø, мм
<b>SMAW</b>				
<b>OK 92.05</b> Тип покрытия - основной DC+	DIN 1736 EL-NiTi 3	Сварка никелевых сплавов и разнородных металлов (Ni с Cu, Cu со сталью), и наплавка Ni на сталь.	Никелевый сплав C=0.02 Ni=97 Ti=2 R <sub>m</sub> =500 МПа A=28%	2.5 3.25 4.0
<b>OK 92.26</b> Тип покрытия - основной DC+	AWS5.11 ENiCr Fe-3 DIN 1736 EL-NiCr15FeMn	Сварка никелевых сплавов, таких как Inconel. Сварка низкотемпературных сталей и жаропрочных литейных сплавов.	Никелевый сплав C=0.5 Mn=7.5 Cr=15 Nb=2.5 Fe max=10 Ti=2 R <sub>m</sub> =64.0 МПа A=40%	2.5 3.25 4.0 5.0
<b>OK 92.86</b> Тип покрытия - основной DC+	DIN 1736 EL-NiCu30Mn	Сварка медно-никелевых сплавов между собой и сварка их с углеродистыми и низколегированными сталями.	Никелевый сплав C=0.06 Mn=5 Nb=1.5 Cu=30 R <sub>m</sub> =640 МПа A=40%	2.5 3.25 4.0
<b>OK 94.35</b> Тип покрытия - основной DC+	DIN 1733 EL-CuNi30Mn AWS5.6 ECuNi	Медно-никелевый электрод для наплавки и сварки, в том числе разнородных металлов. Используется в химической промышленности. Устойчив к воздействию соленой воды.	C=0.05 Si=0.5 Mn=1.5 Ni=30.0 Fe=0.6 Ti=0.5	2.5 3.25 4.0
<b>OK 94.25</b> Тип покрытия - основной DC+	DIN 1733 EL-CuSn7	Сварка меди, медных сплавов, сталей с бронзой. Сварка обычных бронз, литейной красной латуни, фосфористой бронзы и магниевой бронзы. Наплавка на сталь для защиты от коррозии.	Медный сплав Sn=7.5 HB 120 R <sub>m</sub> =330-390 МПа A=25%	2.5 3.25 4.0 5.0
<b>OK 94.55</b> Тип покрытия - Основной DC+	DIN 1733 EL-CuSi3		Медный сплав Si=3 HB 120	2,5 3,25 4,0 5,0
<b>OK 96.10</b> Тип покрытия - специальный DC+	DIN 1732 EL-Al99.5	Сварка чистого алюминия	Чистый алюминий R <sub>m</sub> = 180 МПа A=30%	2.5 3.25 4.0
<b>OK 96.20</b> Тип покрытия - специальный DC+	DIN 1732 EL-AlMn1	Сварка алюминия, Al-Mn и Al-Mg сплавов в пищевой, молочной и пивоваренной промышленности.	Алюминиевый сплав Mn=1	2,5 3,25 4,0
<b>OK 96.40</b> Тип покрытия - специальный DC+	DIN 1732 EL-AlSi5	Для сварки AlMgSi сплавов.	Алюминиевый сплав Si= 5	2,5 3,25 4,0
<b>OK 96.50</b> Тип покрытия - специальный DC+	DIN 1732 EL-A1Si12	Сварка и ремонт литейных Al-Si сплавов (блоков ДВС, головок блоков цилиндров, насосов, несущих плит и рам).	Алюминиевый сплав Si=12	2.5 3.25 4.0

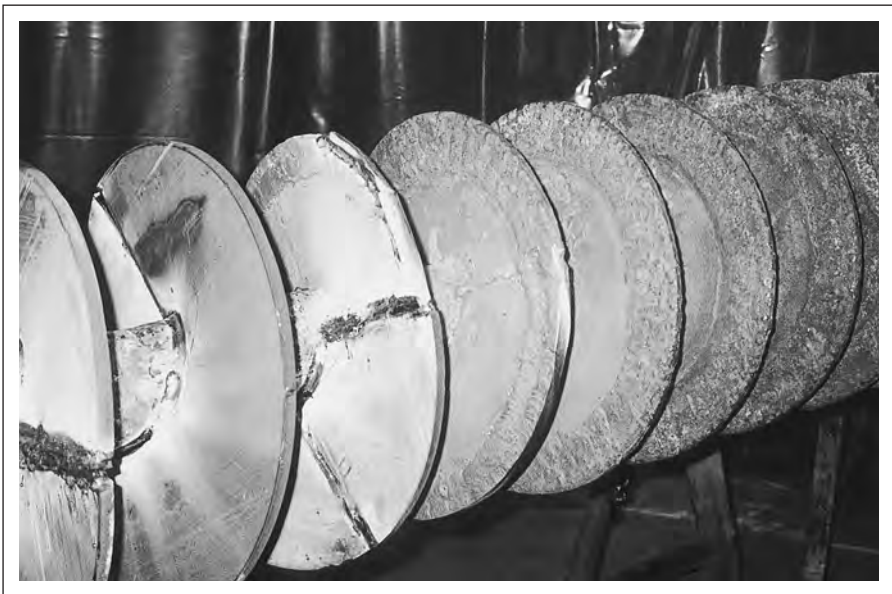
**Таблица 6. Сварочные материалы ESAB для сварки SMAW немагнитных материалов (продолжение)**

Материал  SMAW	Классификация	Применение	Типичные свойства наплавленного металла	Ø, мм
<b>OK Autrod 1070</b> Защитный газ: аргон	DIN 1732 SG-Al99.5 AWS A5.10 ER 1100 BS 2901 1050A	Сварка чистого алюминия и пластичных алюминиевых сплавов.	Алюминиевый сплав Al=99.5 <b>R<sub>m</sub></b> =75 МПа A=33%	0.8 1.0 1.2 1.6 2.4
<b>OK Autrod 4043</b> Защитный газ: аргон	DIN 1732 SG-A1Si5 AWS 5.10 ER 4043 BS 2901 4043A	Сварка и ремонт Al-Si и Al-Si-Mg сплавов (блоков ДВС, опорных плит и рам).	Алюминиевый сплав Si=5 <b>R<sub>m</sub></b> 165МПа A=18%	0.8 1.0 1.2 1.6 2.4
<b>OK Autrod 4047</b> Защитный газ: аргон	DIN 1732 SG-A1Si12 AWS 5.10 ER 4047 BS 2901 4047A	Сварка и ремонт Al-Si сплавов (блоков ДВС, головок цилиндров, опорных плит и рам).	Алюминиевый сплав Si=13 <b>R<sub>m</sub></b> =170 МПа	0.8 1.0 1.2 1.6 2.4
<b>OK Autrod 5356</b> Защитный газ: аргон	DIN 1732 SG-AlMg5 AWS 5.10 ER 5356 BS 2901 5056A	Сварка Al-Mg. сплавов, содержащих до 5% Mg. Применяются для сварки сплавов, эксплуатирующихся в контакте с морской водой.	Алюминиевый сплав Mg=5 <b>R<sub>m</sub></b> =265МПа	0.8 1.0 1.2 1.6 2.4
<b>OK Autrod 19.12</b> Защитный газ: аргон	DIN 1733 SG-CuSn AWS A5.7-77 ERCu	Сварка чистой и низколегированной меди.	Медный сплав Sn=0.7 <b>R<sub>m</sub></b> =220 МПа A=23%	0.8 1.0 1.2 1.6
<b>OK Autrod 19.30</b> Защитный газ: аргон	DIN 1733 SG-CuSi3 AWS 5.7-77 ER CuSi-A BS 2901 C9	Сварка сплавов Cu-Zn и Cu-Si. Наплавка меди на сталь.	Медный сплав Si=0.7 Mn=1 <b>R<sub>m</sub></b> =300 МПа A=23%	0.8 1.0 1.2 1.6
<b>OK Autrod 19.40</b> Защитный газ: аргон	DIN 1733 SG-CuAl8 AWS 5.7-77 ER CuAl-Al BS 2901 C28	Сварка литья и проката из алюминиевой бронзы. Обеспечивают высокую прочность, износостойкость, коррозионную стойкость в соленой воде.	Алюминиевая бронза Al=8 <b>R<sub>m</sub></b> =420 МПа	0.8 1.0 1.2 1.6
<b>OK Autrod 19.85</b> Защитный газ Ar, Ar/He, He	DIN 1736 SG-NiCr20Nb AWS 5.14 ER NiCr3	Сварка и наплавка никелевых сплавов. Рекомендуются для соединений, работающих при температуре <200°С.	Никелевый сплав C=0.05 Mn=3 Cr=20 Mo=1 Nb=2.5 <b>R<sub>m</sub></b> =600 МПа	0.8 1.0 1.2 1.6





Корпус насоса, наплавленный электродами **OK 94.25**.



Подводящий шнек, наплавленный проволокой **OK Tubrodur 14.70**.

Таблица 7. Рекомендуемые температуры предварительного подогрева

Основной металл	Толщина металла, мм	Сталь						
		Углеродистая	Низколегированная	Коррозионно-стойкая	Хромистая	Хромистая	Коррозионно-стойкая	Марганцовистая
		<180 НВ Ceq<0.3 °C	200-300 НВ Ceq 0.3-0.6 °C	300-400 НВ Ceq 0.6-0.8 °C	300-500 НВ 5-12% Cr °C	200-300 НВ >12% Cr °C	-200 НВ 18/8 Cr/Ni °C	250-500 НВ 14% Mn °C
Присадочный металл	до 20	-	100	150	150	100	-	-
	от 20 до 60	-	150	200	250	200	-	-
	>60	100	180	250	300	200	-	-
Инструментальная сталь	до 20	-	100	180	200	100	-	-
	от 20 до 60	-	125	250	250	200	-	o
	>60	125	180	300	350	250	-	o
Хромистая сталь	до 20	-	150	200	200	150	-	X
	от 20 до 60	100	200	275	300	200	150	X
	>60	200	250	350	375	250	200	X
Коррозионно-стойкая сталь	до 20	-	-	-	-	-	-	-
	от 20 до 60	-	100	125	150	200	-	-
	>60	-	150	200	250	200	100	-
Марганцовистая сталь	до 20	-	-	-	X	X	-	-
	от 20 до 60	-	-	•100	X	X	-	-
	>60	-	-	•100	X	X	-	-
Кобальтовый сплав типа 6	до 20	100	200	250	200	200	100	X
	от 20 до 60	300	400	•450	400	350	400	X
	>60	400	400	•500	•500	400	400	X
Карбидного типа (1)	до 20	-	0-	0-	0-	0-	0-	0-
	от 20 до 60	-	100	200	•200	•200	0-	0-
	>60	0-	200	250	•200	•200	0-	0-

- (1) Металл наплавляется не более чем в два прохода. При этом трещинообразование минимальное.
- o Необходим предварительный подогрев, если деталь массивна.
  - Нет необходимости в предварительном подогреве или подогрев до температуры не более 100°C.
  - x Используется редко или вообще не используется.
  - Чтобы предотвратить трещинообразование, используется буферный слой из коррозионно-стойкого металла.

Таблица 8. Сравнительная шкала твердости

По Викерсу HV	По Бринеллю HB	По Роквеллу HRB HRC		По Викерсу HV	По Бринеллю HB	По Роквеллу HRB HRC
80	76,0			360	342	36,6
85	80,7	41,0		370	352	37,7
90	85,5	48,0		380	361	38,8
95	90,2	52,0		390	371	39,9
100	95,0	56,2		400	380	40,8
105	99,8			410	390	41,8
110	105	62,3		420	399	42,7
115	109			430	409	43,6
120	114	66,7		440	418	44,5
125	119			450	428	45,3
130	124	71,2		460	437	46,1
135	128			470	447	46,9
140	133	75,0		480	(456)	47,7
145	138			490	(466)	48,4
150	143	78,7		500	(475)	49,1
155	147			510	(485)	49,8
160	152	81,7		520	(494)	50,5
165	156			530	(504)	51,1
170	162	85,0		540	(513)	51,7
175	166			550	(523)	52,3
180	171	87,1		560	(532)	53,0
185	176			570	(542)	53,6
190	181	89,5		580	(551)	54,1
195	185			590	(561)	54,7
200	190	91,5		600	(570)	55,2
205	195	92,5		610	(580)	55,7
210	199	93,5		620	(589)	56,3
215	204	94,0		630	(599)	56,8
220	209	95,0		640	(608)	57,3
225	214	96,0		650	(618)	57,8
230	219	96,7		660		58,3
235	223			670		58,8
240	228	98,1	20,3	680		59,2
245	233		21,3	690		59,7
250	238	99,5	22,2	700		60,1
255	242		23,1	720		61,0
260	247	(101)	24,0	740		61,8
265	252		24,8	760		62,5
270	257	(102)	25,6	780		63,3
275	261		26,4	800		64,0
280	266	(104)	27,1	820		64,7
285	271		27,8	840		65,3
290	276	(105)	28,5	860		65,9
295	280		29,2	880		66,4
300	285		29,8	900		67,0
310	295		31,0	920		67,5
320	304		32,2	940		68,0
330	314		33,3			
340	323		34,4			
350	333		35,5			

**Таблица 9. Ориентировочное определение типа основного металла**

Магнитные свойства	Твердость металла	Цвет поверхности	Искры при шлифовке	Марка металла
Магнитный	Мягкий	Темно-серая	Длинные желтые линии	Низкоуглеродистая сталь, литейная сталь*
	Твердый	Темно-серая	Длинные желтовато-белые линии с искрами	Высокоуглеродистая или низколегированная сталь
	Мягкий	Матово-серая, цвет чугуна	Красные «перьевые» линии	Чугун
	Твердый	Блестяще-серая	Грубые желтовато-красные линии	13% Cr сталь
Немагнитный	Твердый	Матово-серая, цвет чугуна	Желтовато-белые линии с искрами	14% Mn сталь
	Мягкий	Серая, ярко серебристая	Грубые желтовато-красные линии	Аустенитная коррозионно-стойкая сталь
	Мягкий	Яркая красновато-желтая	Невидимые искры	Медный сплав
	Мягкий	Яркая, очень светлая	Невидимые искры	Алюминиевый сплав

\* - В отличие от чугунов, которые являются высокоуглеродистыми металлами, чувствительными к образованию трещин, литейные стали имеют характеристики подобные низкоуглеродистой стали.

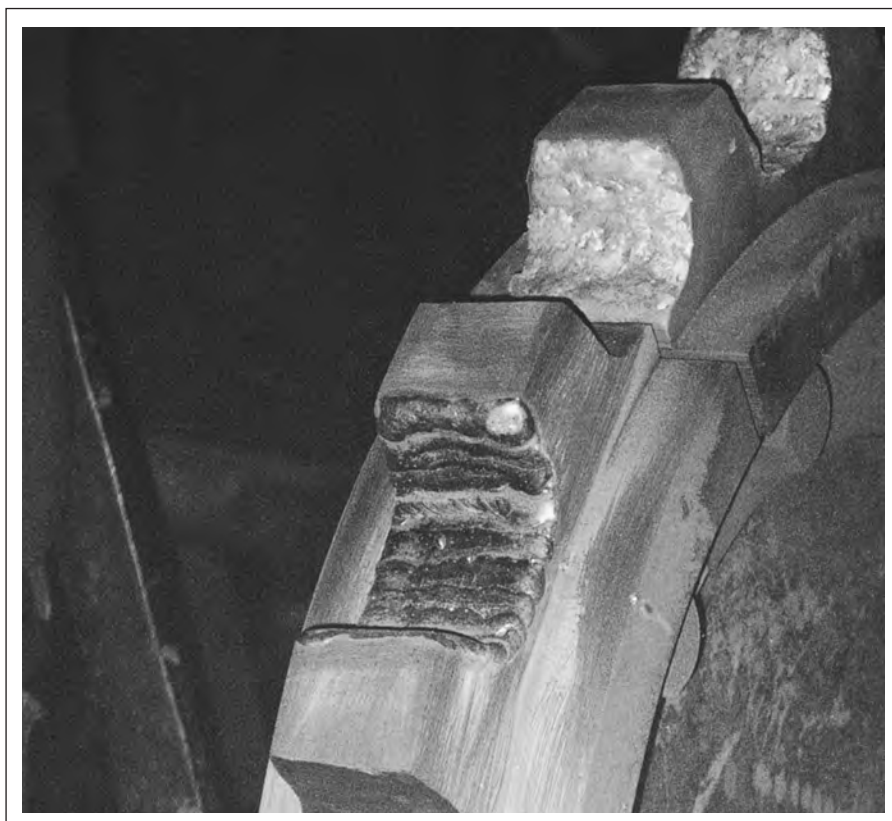


Наплавка ролика проволокой **OK Tubrodur 15.72S** под флюсом **OK Flux 10.33** на автомате марки **A6 HD SAW** фирмы **ESAB** для сварки под флюсом.

В приведенном далее указателе Вы можете найти перечень материалов фирмы ESAB для сварки и наплавки конкретных деталей. Обратите внимание, что в указателе нет комментариев по режимам сварки и наплавки. Эти комментарии можно найти в приведенных выше иллюстрированных приложениях и таблицах.

Пользуясь иллюстрациями, комментариями, указателями и таблицами данного пособия, мы надеемся, Вы сумеете сделать правильный выбор.

Для получения более детальной информации, пожалуйста, обращайтесь в представительства ESAB в г. Москве, г. Санкт-Петербурге.



Зубчатое колесо, наплавленное электродами **OK 83.28**.

**Таблица 10. Алфавитный указатель применения материалов ESAB  
для сварки и наплавки**

Область применения	SMAW OK	FCAW OK	GMAW OK Autrod
Алюминиевые блоки двигателей	96.50		4047
Алюминий	96.20 96.10		1070 4043 5356
Бетономешалки	84.78 84.84	15.52 14.70 15.80	19.30
Бронзы со сталями	94.25 94.55		
Буры для горных пород	83.65 84.78 84.84		
Буры для земли	84.84 83.28		
Валы из легированных сталей	68.82	15.73	16.75
Валы из углеродистых сталей	68.81 83.28	14.71 15.41	16.75
Вибролотки	84.58 84.78 83.65	15.52 14.70	13.91
Вращающиеся дробилки (удар)	86.08 86.28 84.58	15.60 15.65 15.52	
Вращающиеся дробилки (абраз.)	83.65 83.50 84.78	15.52 14.70 15.80	
Губки тисков	92.18 92.60	15.66	
Деревообрабатывающий инструмент	83.50 83.65	15.52 15.73	13.89 13.91
Дробилки (абраз. износ)	83.65 83.50 84.78	15.52 14.70	
Дробилки (ударный износ)	83.28 68.82 84.58	15.60 15.65 15.40	
Звенья гусениц	68.81 68.82		13.09 12.51 16.75
Зубья землеройной техники	83.50 86.28 67.52	15.52 14.71	
Зубья ковшей (абраз. износ)	84.78 83.65 83.50	15.52 14.70 15.80	13.91
Зубья ковшей (ударн. износ)	86.08 83.28 84.58	15.60 15.52	16.95 13.89
Зубья культиваторов	68.81		16.75
Зубья чугунных шестерен	92.18 92.60	15.66	
Инструмент для гор. штамповки	85.58 93.06	15.86	
Инструмент для гор. резки	85.58 93.06 92.35		
Инструмент для хол. штамповки	85.65 84.52		
Инструмент для хол. резки	85.65 84.52		
Ковкие чугуны	92.58 92.60	15.66	
Ковши землечерпалок	84.78 83.65	14.70 15.52	13.90 13.91
Ковши экскаваторов	84.78 83.65 83.50	14.70 15.52	13.91
Лезвия ковшей	68.82 67.45 83.50		16.75 16.95 13.90
Конусные дробилки	86.08 86.28 84.78	15.60 15.65 15.80	
Крановые колеса	83.27 83.28 83.29	15.40 15.41 15.42	13.89
Кремниевые бронзы	94.55		
Крыльчатки	83.50 84.58 84.78	15.52 14.70 15.80	13.90 13.91
Кузнечный инструмент	85.58 92.35		
Кулачки валов	84.52 84.58 85.65	15.52 15.73	13.90 13.91
Литейные Al - сплавы	96.50		4043 4047
Лезвия скребков	83.65 83.78 84.84	15.52 15.80	13.90 13.91
Лемеха плугов	84.78 84.58 83.50	14.70 15.52	13.90 13.91
Литейные стали	68.81 68.82		
Литые ролики		15.73	
Лопатки для асфальта	84.78 83.65	15.52 14.70	

**Таблица 10. Алфавитный указатель применения материалов ESAB  
для сварки и наплавки (продолжение)**

Область. применения	SMAW OK			FCAW OK Tubrodur		GMAW OK Autrod	
Матрицы горячей штамповки	85.58	92.35	93.01				
Матрицы холодной штамповки	84.52	85.65					
Медные сплавы	94.25	94.55					
Медь со сталями	94.25	92.86.					
Миксеры для асфальта	84.78	83.65		15.52	14.70		
Молоты (абразивный износ)	83.50	83.65	84.78	15.52	15.80	13.91	13.90
Молоты (ударный износ)	86.28	86.08		15.60	15.65		
Наконечники зубьев ковшей	68.82	67.45	67.52	14.71		16.75	16.95
Направляющие ролики	83.28	83.29		15.40			
Направляющие цепных пил	93.06						
Кор.-ст. стали с углеродистыми	68.81	68.82	67.45	14,71		16.95	16.75
Никель с медью	92.86						
Оборудование для рытья песка	83.65	84.58	84.78	15.52	15.80	13.90	13.91
Оловянистые бронзы	94.25					19.12	
Подающие шнеки	83.50	84.58	84.84	15.52	15.80	13.90	13.91
Постели зубьев	83.28	83.50		15.40	15.52	13.89	13.91
Пресс-формы	83:65	84.78	84.84	15.40	15.52	13.90	
Прошивка отверстий	21.03						
Пружинные стали	68.81	68.82				16.95	
Разделка трещин, строжка	21.03						
Разнородные металлы	68.81	68.82				16.75	
Резка	21.03						
Резцы	84.52	85.65					
Рельсы из Mn-стали	86.28	86.30		15.65			
Рельсы из углеродистой стали	83.27	83.28		15.41	15.43		
Сверла для древесины	84.52	85.65					
Сверла для металла	85.65						
Сельхоз. инструмент	83.50	83.65	84.78	15.52	14.70	13.90	13.91
Серые чугуны	92.18	92.58	92.60	15.66			
Смесители	84.58	84.78	84.84	15.52	14.70 15.80	13.90	13.91
Спиральные конвейеры	83.50	83.65	84.78	15.52	15.80	13.91	
Стали Гадфильда	86.08	67.45	68.81	15.60	14.71	16.95	16.75
Тормозные колодки	83.28	83.50		15.40	15.52		
Транспортеры бетона	84.58	84.78	84.84	15.52	14.70 15.80		
Углеродист. стали с кор. -ст.	68.81	68.82	67.45			16.75	16.95
Фильтеры экструдеров' пластмасс	85.58	93.06		15.86			
Фильтеры экструз. машин	85.58	92.35					
Фрезы по дереву	85.65						
Фрезы по металлу	85.58	85.65					
ЦЕПИ КОНВЕЙЕРОВ	83.65	83.50	84.58	15.52	15.80		
Чугунные блоки двигателей	92 18	92.60		15.66			
Шестерни из легир-ых сталей	68.81	68.82		15.40		13.89	16.75
Шестерни из углерод. сталей	83.28	68.81		15.17	15.40	12.51	13.89 16.75
Шнеки экструзионных машин	93.06	92.35		15.86			
Штампы горячей штамповки	92.35	93.06		15.86			
Штампы холодной штамповки	85.65						



**Таблица 11. Соответствие материалов ESAB международным стандартам**

SMAW	DIN	AWS	Стр.
OK 21.03			4
OK 67.42	E 8-UM-200-CKZ	-E307-26	94
OK 67.45	E 8-UM-200-CKZ	-E307-15	94
OK 67.52	E 8-UM-200-CKZ	-E307-26	94
OK 68.81	E 9-UM-200-CTZ	E312-17	94
OK 68.82	E 9-UM-200-CTZ		94
OK 83.27	E 1-UM-350		101
OK 83.28	E 1-UM-300		101
OK 83.29	E 1-UM-300		101
OK 83.30	E 1-UM-300		101
OK 83.50	E 6-UM-55-G		101
OK 83.53	E 6-UM-60		101
OK 83.65	E 4-UM-60-G		102
OK 84.42	E 5-UM-45-R		102
OK 84.52	E 6-UM-55-R		102
OK 84.58	E 6-UM-55-G		102
OK 84.78	E 10-UM-60-GZ		103
OK 84.80	E 10-UM-65-GZ		103
OK 84.84	E 10-UM-60-GP		103
OK 85.58	E 3-UM-50-ST		98
OK 85.65	E 4-UM-60-ST		98
OK 86.08	E 7-UM-200-K		96
OK 86.20	E 7-UM-200-K		96
OK 86.28	- E 7-UM-200-K	EFeMn-A	96
OK 86.30	E 7-UM-200-KR		96
OK 91.58	E Fe B2		93
OK 92.05	EL-NiTi 3		110
OK 92.18	E Ni-BG 11	ENi-CI	93
OK 92.26	EL-NiCr15FeMn	E NiCrFe-3	94
OK 92.35	E 23-UM-250-CKT		98
OK 92.58	E NiFe-1-BG 11	ENiFe-CI	93
OK 92.60	E NiFe-1-BG 11	ENiFe-CI-A	93
OK 92.78	E NiCu-BG 31	ENiCu-B	93
OK 92.86	EL-NiCu 30 Mn		110
OK 93.01	E 20-UM-55-CSTZ	ECoCr-C	99
OK 93.06	E 20-UM-40-CTZ	ECoCr-A	99
OK 93.07	E 20-UM-300-CKTZ		99

**Таблица 11. Соответствие материалов ESAB международным стандартам (продолжение)**

<b>SMAW</b>	<b>DIN_</b>	<b>AWS</b>	<b>Стр.</b>
OK 93.12	E 20-UM-50-CTZ	ECoCr-B	100
OK 94.25	EL-CuSn7	ECuSn-C	110
OK 94.55	EL-CuSi3	ECuSi-C	110
OK 96.10	EL-AI99.5	E1100	110
OK 96.20	EL.-AIMn 1		110
OK 96.40	EL.-AISi 5		110
OK 96.50	EL-AISi 12		110
<b>FCAW</b>			
OK Tubrodur 14.70	MF10-55-GPTZ		104
OK Tubrodur 14.71	MF8-200-CKPZ		94
OK Tubrodur 15.39	MF1-300		104
OK Tubrodur 15.40	MF1-350		104
OK Tubrodur 15.41	MF1-300		104
OK Tubrodur 15.42	MF1-400		104
OK Tubrodur 15.43	MF1-350		105
OK Tubrodur 15.50	MF6-55-GP		105
OK Tubrodur 15.52	MF6-60-GP		105
OK Tubrodur 15.60	MF7-200-KP		97
OK Tubrodur 15.65	MF7-200-GKPR		97
OK Tubrodur 15.66		ENiFe-CI	93
OK Tubrodur 15.73	MF5-45-RTZ		105
OK Tubrodur 15.80	MF10-55-GP		106
OK Tubrodur 15.81	MF6-60-G		106
OK Tubrodur 15.82	MF10-65-GRPZ		106
OK Tubrodur 15.84	MF3-50-ST		100
OK Tubrodur 15.86	MF20-40-CTZ		100
<b>SAW</b>			
OK Tubrodur 15.40S	UP1-GF-BAB 167-350		104
OK Tubrodur 15.42S	UP1-GF-BAB 167-400		104
OK Tubrodur 15.52S	UP6-GF-BAB 167-60-GP		105
OK Tubrodur 15.65S	UP7-GF-BFB 155-250-GKPR		97
OK Tubrodur 15.73S	UP5-GF-BFB 165-45-GRTZ		105

**Таблица 11. Соответствие материалов ESAB международным стандартам (продолжение)**

<b>GMAW</b>	<b>DIN</b>	<b>AWS</b>	<b>Стр.</b>
OK Autrod 13.89	MSG2-G2-350-P		109
OK Autrod 13.90	MSG2-GZ-50 G		109
OK Autrod 13.91	MSG6-GZ-60-G		109
OK Autrod 16.75	MSG9-GZ-200-CTZ		95
OK Autrod 16.95	MSG8-GZ-200-CKNPZ		95
OK Autrod 1070	SG-A199.5	ER1100	111
OK Autrod 4043	SG-AISI5	ER4043	111
OK Autrod 4047	SG-AISI12	ER4047	111
OK Autrod 5356	SG-ALMg5	ER5356	111
OK Autrod 19.12	SG-CuSn	ERCu	111
OK Autrod 19.30	SG-CuSi3	ERCuSi-A	111
OK Autrod 19.40	SG-CuAl8	ErCuAl-Al	111
OK Autrod 19.85	SG-NiCr20Nb	ErNiCr-3	111
<b>GTAW</b>			
OK Tigrod 1070	SG-AI99.5	ER1100	111
OK Tigrod 4043	SG-AISI5	ER4043	111
OK Tigrod 5356	SG-ALMg5	ER5356	111
OK Tigrod 19.12	SG-CuSn	ERCu	111
OK Tigrod 19.30	SG-CuSi3	ERCuSi-A	111
OK Tigrod 19.40	SG-CuAl8	ERCuAl-Al	111
OK Tigrod 19.85-	SG-NiCr20Nb	ErNiCr-3	111