

Стандартное оборудование для сварки и плазменной резки

2017 год
7 издание



Технология сварки и резки



На протяжении более чем 110 лет ESAB является одной из ведущих и наиболее инновационных компаний в технологиях сварки и резки.

Мы постоянно работаем над оптимизацией и разработкой процессов сварки и резки, чтобы наши клиенты и партнеры могли использовать все преимущества технического прогресса.

Мы, конечно же, уделяем большое внимание качеству нашей продукции, которая производится и продается по всему миру.

Наши партнеры во всем мире могут использовать опыт нашего персонала, а также рассчитывать на обслуживание и техническую поддержку.

Широкая сеть филиалов, региональных представителей и торговых партнеров позволяет нам всегда быть рядом со своими заказчиками.

Технология сварки и резки

Содержание

Ручная электро-дуговая сварка MMA 6

LiveTig™	7	Origo™ Mig 320 - 410 - 510	34-35
ArcPlus™ II	7	Origo™ Mig 402c - 502c - 652c	36-39
KHM 190HS – KHM 190YS – KHM 351YS	8	Warrior™ 400i - 500i CC/CV	40-43
KHM 405YS – KHM 525PS – KHM 595PS	9	Origo™ Mig 4004i - 5004i	44-47
Renegade ES 300i	10-11	Aristo® U8 ₂	48
Caddy® Arc 151i и 201i	12	WeldCloud™	50-51
Caddy® Arc 251i	13	Aristo® / Origo™ Mig 4002c - 5002c - 6502c	52-55
Origo™ Arc 410c, 650c и 810c	14-15	Aristo® Mig 3001i	56-57
Origo™ Mig 4004i A44	16-17	Aristo® Mig 4004i Pulse	58-59
Buddy™ Arc 145, 180 и Buddy™ Tig 160	18-19	Aristo® Mig U4000iw - 5000iw - U5000iw	60-61
		Aristo® Mig 3001i - 4004i Pulse	62-63

MIG/MAG сварка 20

TrueArcVoltage™	21	Компоненты и аксессуары	64
SuperPulse™	21	Горелки PSF™	64
QSet™	21	Горелки MXH™	65
Rebel™ EMP 215ic	22-23	Изнашиваемые части для горелок	66-67
Caddy® Mig C160i и C200i	24-25	Блоки подачи проволоки	68-69
Origo™ Mig/Mag C 170, 171, 200, 201, 250, 251	26	Запасные и изнашиваемые части для блоков подачи проволоки	70-71
Горелки MXL™	27	Дополнительное оборудование	72-73
Серия Origo™ Mig C PRO	28	Дистанционное управление с использованием CAN-шины	74-75
Серия Origo™ Mig C PRO	29		
Mig C3000i	30-31	Аналоговое дистанционное управление	76-77
Origo™ Mig L305 и L405	32-33	Тележки	78-79

Комплекты роботизации Aristo® 80

Retrofit I/O Universal 255	82
Yaskawa Motoman MA 1400 и 1900 - W8 ₂ Anybus	83
Fanuc Arc Mate 100 iC и 120 iC - W8 ₂ Anybus	84
ABB - W8 ₂ Anybus	85
Aristo® - W8 ₂ Встроенный	86
ABB - W8 ₂ Встроенный	87

Ручная сварка методом TIG 88

QWave™	89
Caddy® Tig 1500i – 2200i DC	90-91
Origo™ Tig 3001i DC	92-93
Aristo® Tig 4000iw DC	94-95
Caddy® TIG 2200i AC/DC	96-97
Origo™ Tig 3000i AC/DC - 4300iw AC/DC	98-99
Heliarc™ 283i и 353i AC/DC	100-101
Горелки TIG TXH™	102-103

Оборудование для ручной резки 104

Плазменная строжка	105
Cutmaster™ серия TRUE	106-108
Плазменные резаки - Плазматроны	109-111

Машины для термической резки 112

SGX	112
Crossbow	113

Условные обозначения комплектаций

Цветные кружки в описании комплектаций, как например:

Полная комплектация

● Origo™ Tig 3000i AC/DC TA24 + MMA Сварочным кабелем
 + CoolMidi 1800 + горелка TXH™ 251w
 + 4-х колесная Тележка 0459 795 882

Ссылаются на отдельные элементы комплекта, например, в случае выше описанного Origo™ Tig 3000i, комплект включает в себя элементы, отмеченные красными кружками, как показано ниже:

Информация для заказа

Origo™ Tig 3000i, TA24

Origo™ Tig 3000i, TA24 AC/DC ●	0459 735 880
CoolMidi 1800 Блок охлаждения ●	0459 840 880
Двухколесная тележка	0459 366 890
Four-wheels Тележка ●	0460 060 880

Технология сварки и резки

Ручная электро-дуговая сварка MMA

Ручная дуговая сварка штучным покрытым электродом часто называется ручной сваркой или сваркой MMA. Это наиболее давняя и наиболее распространенная форма дуговой сварки. Электрическая дуга возбуждается между покрытым сварочным электродом и обрабатываемой деталью.

Металлический сердечник покрытого сварочного электрода плавится в дуге и капля за каплей переносится в сварочную ванну. Обмазка электрода стабилизирует дугу и обеспечивает необходимую газовую защиту. Стальное покрытие формирует шлак, который защищает сварочную ванну и охлаждаемый шов от атмосферных воздействий. Этот шлак должен удаляться после каждого сварочного прохода

Имеются сотни различных типов электродов. Прочность и вязкость сварочного шва можно определить очень точно по легирующим элементам.

Сварка покрытым электродом (MMA) в основном используется для стальных материалов. Несмотря на сравнительно низкую производительность наплавки, данный процесс обладает несомненным преимуществом при выполнении сварки вне помещений и в труднодоступных местах.





ArcPlus™ II

ArcPlus™ предотвращает разбрызгивание металла.

ArcPlus™ позволяет выполнять сварочные работы без разбрызгивания даже электродами с низкими сварочно-технологическими свойствами.

Улучшено повторное возбуждение дуги, особенно с основными электродами.

При использовании ArcPlus™ II сварочный ток, необходимый для стабильного процесса, меньше, чем для обычных источников.



LiveTig™

Источники ручной дуговой сварки вольфрамовым электродом в среде инертного газа (TIG) или дуговой сварки плавящимся электродом (MMA) часто дают сбой из-за метода возбуждения дуги. Оборудование LiveTig™ обеспечивает надежную процедуру возбуждения дуги для сварочных источников, которая характеризуется плавным процессом поджига.

Сварочные генераторы

KHM 190HS – KHM 190YS – KHM 351YS



KHM 190 HS



KHM 351YS



KHM 351 YS на тележке

Эти аппараты — чрезвычайно надежные машины, которые способны работать в любых условиях. Все сварочные генераторы ESAB позволяют варить методом MMA.

Сварочные генераторы серии CC/CV также пригодны для работы со сварочными процессами MIG/MAG. Все машины также могут использоваться в качестве питающих генераторов переменного тока и оснащаются вспомогательными розетками ЕЕС, однофазными (230 В) и трехфазными (400 В). Серия KHM 190HS оснащена бензиновым двигателем с тяговым запуском, а все остальные генераторы оснащены дизельными двигателями с электрическим стартером и аккумулятором. Все машины поставляются в стационарной комплектации, а буксировочная тележка доступна при дополнительном заказе.

*Тележки сварочных генераторов не предназначены для транспортировки по дорогам общего пользования.

Информация для заказа

KHM 190 HS 50 Гц	0794 000 880
KHM 190 YS 50 Гц	0794 000 882
KHM 351 YS	0794 019 886

Опции и принадлежности

Тележка с двумя колесами для KHM 190 HS	0794 009 880
Тележка с двумя колесами для KHM 190 YS	0794 010 880
Тележка для KHM 351 YS	0794 014 880
Штырь заземления	0794 017 880
Набор V/A для KHM 351 YS	0794 000 160
Дистанционное управление PHG1B (KHM 351)	0794 008 882

Спецификации	KHM 190 HS	KHM 190 YS	KHM 351 YS
Диапазон установок, А	20-190	20-190	20-350
Напряжение холостого хода, В	98	98	65
Выработка переменного тока, одна фаза, В/кВА/Гц	230/5/50-60	230/5/50-60	230/7/50
Выработка переменного тока, три фазы, В/кВА/Гц	400/6/50	400/6/50	400/12/50
Тип двигателя	Honda GX390	Yanmar L100AE	Yanmar 3TNV76
Тип топлива	Бензин	Дизельное	Дизельное
Запуск	Тяговый	Электрический	Электрический
Уровень шума, дБ(А)LWA	73/98	73/100	72/97
Мощность, кВт / об/мин.	8,4/3000	6,5/3000	16,5/3000
Размеры, ДхШхВ, мм	910x530x580	890x540x580	1610x720x1100
Масса, кг	115	156	535
Максимальный выходной ток			
ПВ = 35%, А	190	190	350
ПВ = 60%, А	160	160	320
ПВ = 100%, А	120	120	270

Сварочные генераторы KHM 405YS – KHM 525PS – KHM 595PS



Сварочные генераторы KHM, версия CC/CV (постоянный ток / постоянное напряжение), могут использоваться в сварочных процессах MMA и TIG, а также имеется возможность сварки MIG/MAG при использовании механизма подачи проволоки.

Все эти машины также могут использоваться в качестве питающих генераторов переменного тока и оснащаются вспомогательными розетками EEC с однофазными (230 В) и трехфазными (400 В) выходами.

Все машины поставляются в стационарной конфигурации, а тележки доступны при дополнительном заказе.



KHM 405 YS



KHM 595PS



Механизм подачи проволоки Origo™ Feed 304 - M13

Информация для заказа

KHM 405 YS-CC/CV	0794 020 880
KHM 525 PS-CC/CV	0794 021 880
KHM 595 PS-CC/CV	0794 003 883

Принадлежности

Тележка для KHM 405 YS	0794 014 880
Тележка для KHM 595 PS	0794 015 880
Штырь заземления	0794 017 880
Набор V/A для KHM 595 PS	0794 000 160
Дистанционное управление PHG1B	0794 008 882
Соединительный набор для Origo™ Feed M13	0740 741 881
Механизм подачи проволоки Origo™ Feed 304 M13 V/A	0459 116 864

Спецификации	KHM 405 YS	KHM 525 PS	KHM 595 PS
Диапазон установок, А	10-400	10-500	10-595
Напряжение холостого хода, В	65	62	60
Выработка переменного тока, одна фаза, В/кВА/Гц	230/7/50	230/12/5	230/15/50
Выработка переменного тока, три фазы, В/кВА/Гц	400/12/50	400/16/5	400/30/50
Тип двигателя	Yanmar 3TNV76	Perkins 404C-22G	Perkins 1103C-33G3
Тип топлива	Дизельное	Дизельное	Дизельное
Запуск	Электрический	Электрический	Электрический
Уровень шума, дБ(А)LWA	42/97	71/96	71/96
Мощность, кВт / об/мин.	16,5/3000	20,3/1500	30,4/1500
Размеры, ДхШхВ, мм	1610x720x1100	1720x980x1100	2000x850x1130
Масса, кг	53	750	980
Максимальный выходной ток			
ПВ = 35%, А	400	500	-
ПВ = 60%, А	350	450	550
ПВ = 100%, А	300	400	500

Инверторный сварочный аппарат Renegade ES 300i

Renegade ES 300i — это инверторный сварочный аппарат для ручной электродуговой сварки штучными электродами (MMA) и TIG сварки с функцией плавного поджига LiveTIG с исключительно высоким отношением мощности к массе. Компактные габариты упрощают перенос аппарата и размещение его на любом рабочем участке. В сочетании с высоким ПВ и способностью аппарата работать с длинными кабелями сетевого питания и сварочного тока вы получаете превосходное решение для сварочных работ как на площадке предприятия, так и за ее пределами.

В аппарате установлен автоматический датчик сетевого напряжения, поэтому он может работать при любом напряжении: от 230 В до 480 В 3 фазы.

Отрасли промышленности:

Корабельные верфи и морские платформы

Гражданское строительство

Изготовление труб

Ремонт и техническое обслуживание

Крупномасштабные сварочные работы

Промышленные и общие монтажные работы

Горнорудная промышленность

Монтаж стальных конструкций



- Экстремальное отношение мощности к массе в самом компактном формате. Прочный корпус из композитных материалов для высокой износостойкости в самых суровых условиях эксплуатации.
- Для профессиональной сварки MMA электродами диаметром до 6 мм с высоким ПВ 40% при токе 300 А. Идеальный аппарат для работы при высоких температурах окружающего воздуха.
- Аппарат автоматически регулирует оптимальные параметры пуска и останова согласно настроенному току.
- Мощный усилитель обеспечивает дополнительное напряжение для повышения качества сварки электродами с целлюлозным покрытием.
- Возможность сохранения до 3-х сварочных программ в памяти для быстрого доступа к параметрам сварки.



Интуитивно понятная панель управления со светлым фоном удобна при работе в затемненных местах

Инверторный сварочный аппарат Renegade ES 300i



Спецификации	Renegade ES 300i
Сетевое питание (перем. тока), В / фазы	230-480 / 3
Частота сети, Гц	50/60
Предохранитель, А	10 (20 при 230 В)
Мощность в режиме энергосбережения, Вт	91
Номинальная мощность, кВА	11,3
Макс. выходной ток, А	300
Коэффициент мощности при макс. токе	0,96
КПД при макс. мощности MMA, %	89
КПД при макс. мощности TIG, %	85
Напряжение холостого хода, В	48
Напряжение холостого хода с ограничителем напр., В	32
Диапазон тока, А	5 – 300
Одобрения	CE
Класс применения	S
Степень защиты корпуса	IP23
Сетевой кабель (длина), м	3
Сетевой кабель (сечение), мм ²	4x2,5 (4x4 для 230 В)
Вилка питания	CEE 32 А
Габариты, Д x Ш x В, мм	460 x 200 x 320
Масса, кг	15

MMA сварка	
ПВ = 40%, А/В	300/32
ПВ = 60%, А/В	250/30
ПВ = 100%, А/В	200/28

TIG сварка	
ПВ = 40%, А/В	300/22
ПВ = 60%, А/В	250/20
ПВ = 100%, А/В	200/18

Информация для заказа

Renegade ES 300i с сетевым кабелем 3 м и вилкой	0445 100 880
В поставку Renegade ES 300i включён трехметровый сетевой кабель с вилкой, наплечный ремень, 5-ти метровый электрододержатель и 5-ти метровый обратный кабель	0445 250 880

Опции и принадлежности

Наплечный ремень	0445 197 880
Комплект электрододержателя, Handy300, ОКС 50, 3 м	0700 006 902
Комплект электрододержателя, Handy300, ОКС 50, 5 м	0700 006 888
Комплект обратного кабеля, ОКС 50, 3 м	0700 006 903
Комплект обратного кабеля, ОКС 50, 5 м	0700 006 889
ОКС 50 контакт-вилка, упаковка 4 шт.	0160 360 881
EWB 1 Пульт дистанционного управления с кабелем 5 м	0445 536 880
Кабель дистанционного управления, 5 м	0445 450 880
Кабель дистанционного управления, 10 м	0445 451 880
Кабель дистанционного управления, 25 м	0445 452 880

Дополнительное оборудование для MMA сварки

Сварочный кабель с электрододержателем и малым разъемом ОКС 25	
200A, Twist, 25 мм ² , 3 м, ОКС 25 (Handy 200)	0700 006 882
250A, Twist, 36 мм ² , 5 м, ОКС 25 (Handy 300)	0700 006 886

Сварочный кабель с электрододержателем и большим разъемом ОКС	
150A, Twist, 16 мм ² , 3 м, ОКС 50 (Handy 200)	0700 006 898
200A, Twist, 25 мм ² , 3 м, ОКС 50 (Handy 200)	0700 006 900
300A, Twist, 35 мм ² , 3 м, ОКС 50 (Handy 300)	0700 006 902
300A, Twist, 35 мм ² , 5 м, ОКС 50 (Handy 300)	0700 006 888
400A, Twist, 50 мм ² , 5 м, ОКС 50 (Handy 400)	0700 006 890
500A, Twist, 50 мм ² , 5 м, ОКС 50 (ESAB 500)	0700 006 892
500A, Twist, 70 мм ² , 5 м, ОКС 95 (ESAB 500)	0700 006 894
600A, Crocodile, 95 мм ² , 5 м, ОКС 95 (Optimus 600)	0700 006 896

Обратный кабель (заземления) с клеммой и малым разъемом ОКС 25	
Return cable 200A, 25 мм ² , 5 м, ОКС 25 (MP 200)	0700 006 883
Return cable 250A, 25 мм ² , 5 м, ОКС 25 (MP 200)	0700 006 887

Обратный кабель (заземления) с большим разъемом ОКС	
150A, 16 мм ² , 3 м, ОКС 50 (МК 150)	0700 006 899
200A, 25 мм ² , 3 м, ОКС 50 (MP 200)	0700 006 901
300A, 35 мм ² , 3 м, ОКС 50 (MP 300)	0700 006 903
300A, 35 мм ² , 5 м, ОКС 50 (MP 300)	0700 006 889
500A, 50 мм ² , 5 м, ОКС 50 (EG 200)	0700 006 893
500A, 70 мм ² , 5 м, ОКС 95 (EG 200)	0700 006 895
600A, 95 мм ² , 5 м, ОКС 95 (EG 200)	0700 006 897

Мобильные решения для профессиональной сварки

Caddy® Arc 151i и 201i

Разработан для долговечности

Аппарат Caddy® оснащен большими разъемами ОКС 50 для выдерживания больших нагрузок. Благодаря компактной конструкции и поглощающему удары полимерному корпусу он отличается легкостью и удобством транспортировки. Большой блок охлаждения и тщательно выполненная конструкция обеспечивают длительный срок службы и позволяют работать даже в самых сложных условиях.

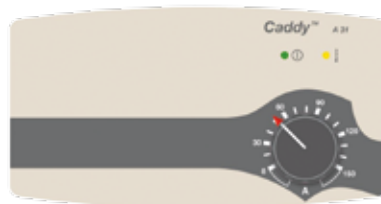
Новая встроенная функция ArcPlus™ II дополнительно оптимизирует процесс сварки, уменьшает разбрызгивание и улучшает повторное возбуждение дуги.

Аппарат Caddy® разработан так, что все основные компоненты в машине поддерживаются чистыми и без осаждения пыли. Аппарат Caddy® соответствует требованиям по защите класса IP 23 и поэтому подходит для использования вне помещений. Долговечная конструкция и отличные сварочные свойства обеспечивают ее надежное повседневное использование.

PFC — Коррекция коэффициента мощности (ККМ). Caddy® Arc оснащен блоком автоматической коррекции коэффициента мощности (ККМ), который минимизирует помехи в сети. Кроме того, устройство менее чувствительно к колебаниям напряжения питания, поэтому может работать также и от генератора.



- Профессиональная сварка
- Выбор из четырех панелей управления
- Большой радиус действия благодаря возможности использовать кабель-удлиннитель сечением 2,5 мм, длиной до 100 м без потери мощности, а также возможность работать от генератора благодаря блоку ККМ — коррекции коэффициента мощности
- Класс защиты IP 23 — для работы вне помещений
- Полимерный ударостойкий корпус
- Реле защиты от тепловой перегрузки
- Для монтажа и производства
- Для ремонта и обслуживания



Панель управления A31

- Для Caddy® Arc 151i
- Управление одной ручкой
- TIG (поджиг дуги касанием)
- Горячий Старт (предустановл.)
- Давление Дуги (предустановл.)



Панель управления A33

- Для Caddy® Arc 151i и 201i
 - TIG с поджигом дуги LiveTig™
 - Горячий Старт (регулируемый)
 - Давление Дуги (регулируемое)
 - Контроллер ArcPlus™ II
 - Цифровой дисплей
 - Капельная Сварка
 - Дистанционное управление
 - 2 ячейки памяти
- Caddy® Arc 201i: безопасная сварка электродами 4,0 мм с ККМ — коррекцией коэффициента мощности

Мобильные решения для профессиональной сварки

Caddy® Arc 251i



Панель управления A32

- Для Caddy® Arc 251i
- TIG с поджигом дуги LiveTig™
- Горячий Старт (регулируемый, фоновое меню)
- Давление Дуги (регулируемое, фоновое меню)
- Контроллер ArcPlus™ II
- Цифровой дисплей
- Капельная Сварка
- Дистанционное управление



Панель управления A34

- Для Caddy® Arc 251i
- Выбор типа электрода: базовый — рутиловый — целлюлозный
- TIG с поджигом дуги LiveTig™
- Горячий Старт (регулируемый)
- Давление Дуги (регулируемое)
- Контроллер ArcPlus™ II
- Цифровой дисплей
- Капельная Сварка
- Дистанционное управление
- 2 ячейки памяти

Тележки стр. 78-79



Спецификации	Caddy® Arc 151i	Caddy® Arc 201i	Caddy® Arc 251i
Сетевое питание, В / фазы	230 / 1	230 / 1	400 / 3
Инерционный предохранитель, А	16	16	10
Диапазон установок MMA (A31), А	8 - 150	-	-
Диапазон установок MMA (A33), А	4 - 150	4 - 170	-
Диапазон установок MMA (A32/A34), А	-	-	4 - 250
Диапазон установок TIG (A33), А	4 - 150	4 - 220	-
Диапазон установок TIG, А	-	-	3 - 250
Напряжение холостого хода (A31), В	58 - 72	-	-
Напряжение холостого хода (A33), В	55 - 60	55 - 60	-
Напряжение холостого хода, В	-	-	65
Коэффициент мощности	0,99	0,99	0,94
КПД, %	80	81	83
Размеры, ДхШхВ, мм	418 x 188 x 208		
Масса, кг	7,9	8,3	10,5
Класс защиты	IP 23		
Класс применения	S		

Максимальный ток при 40°C, MMA сварка

ПВ = 25%, А	150	170	-
ПВ = 30%, А	-	-	250
ПВ = 60%, А	100	130	190
ПВ = 100%, А	90	110	150

Максимальный ток при 40°C, TIG сварка

ПВ = 20%, А	-	220	-
ПВ = 25%, А	150	-	-
ПВ = 30%, А	-	-	250
ПВ = 60%, А	120	150	190
ПВ = 100%, А	110	140	150

Информация для заказа

Caddy® Arc 151i, A31	0460 445 881
Caddy® Arc 151i, A33	0460 445 883
Caddy® Arc 201i, A33	0460 445 884
Caddy® Arc 251i, A32	0460 300 880
Caddy® Arc 251i, A34	0460 300 881

Аксессуары для Caddy® Arc

Плечевой ремень	0460 265 003
Двухколесная тележка (для газ. баллона 5-10 л)	0459 366 885
TIG горелка ТХН™ 151В, 4 м	0700 300 539
TIG горелка ТХН™ 151В, 8 м	0700 300 545
TIG горелка ТХН™ 201В, 4 м	0700 300 553
TIG горелка ТХН™ 201В, 8 м	0700 300 556

Caddy® Arc 151i /201i

Сварочный кабель 200А, 25 мм², ОКС 50, 3 м	0700 006 900
Обратный кабель 200А, 25 мм², ОКС 50, 3 м	0700 006 901
Сварочный кабель 200А, 25 мм², ОКС 50, 5 м	0700 006 884
Обратный кабель 200А, 25 мм², ОКС 50, 5 м	0700 006 885
Электрододержатель Сопдлят 200	0700 006 004
Электрододержатель Ниу 200	0700 006 003
Электрододержатель ESAB 200	0333 249 001
Электрододержатель Ниу 300	0700 006 016

Caddy® Arc 251i

Сварочный кабель 300А, 35 мм², ОКС 50, 3 м	0700 006 902
Обратный кабель 300А, 35 мм², ОКС 50, 3 м	0700 006 903
Сварочный кабель 300А, 35 мм², ОКС 50, 5 м	0700 006 888
Обратный кабель 300А, 35 мм², ОКС 50, 5 м	0700 006 889
Электрододержатель Ниу 300	0700 006 016

Комплект поставки включает:

Набор кабелей для MMA сварки 3 м, Сетевой кабель со штепселем 3 м.

Caddy® Arc 151i /201i

Сварочный кабель 200А, 25 мм², ОКС 50, 3 м	0700 000 6900
Обратный кабель 200А, 25 мм², ОКС 50, 3 м	0700 000 6901

Caddy® Arc 251i

Сварочный кабель 300А, 35 мм², ОКС 50, 3 м	0700 000 6902
Обратный кабель 300А, 35 мм², ОКС 50, 3 м	0700 000 6903

Мощные выпрямители постоянного тока Origo™ Arc 410c, 650c и 810c

Мощные выпрямители постоянного тока

В линейке Origo™ Arc C идеально сочетаются самая современная технология управления и надежная базовая технология. Эти современные устройства характеризуются стабильностью и долговечностью.



Хорошим подспорьем для сварщика являются функции Горячий Старт (Горячий Старт), служащая для оптимального возбуждения дуги, и Давление Дуги (Arc Длясе), идеально регулирующая процесс сварки в любой ситуации. Функция Антиприлипание (Anti Stick) не допускает прихватывание электрода в конце сварочного шва.

На больших стройплощадках, на верфях или при прокладке трубопроводов, сварщики доверяют легендарной надежности сварочных аппаратов Origo™ Arc.

Дистанционное управление N02

Дистанционное управление N02, позволяет управлять силой тока по цепи сварочного тока без использования отдельного кабеля управления.

Установите требуемый ток, поместите дистанционное управление на изделие, прижмите электрод к измерительной точке и немного подождите — это все, что нужно!



- Отлично подходит для электродов с целлюлозным покрытием
- Превосходные сварочные характеристики — оптимальное качество
- Большой диапазон установок — универсален в применении
- Компенсация напряжения электросети — постоянство сварочных параметров и устойчивость управления
- Плавная настройка тока — дистанционное управление и опции точной установки тока
- Функции Горячий Старт (HotStart), Давление Дуги (ArcДлясе) и Антиприлипание (Anti Stick)
- Оптимально подходит для строжки
- Подходит для различных напряжений электросети
- Версии аппаратов для применения в морских условиях - для самого сложного использования на открытом воздухе
- Доступны стационарная и мобильная версия на колесах
- MIG/MAG сварка в сочетании с блоком подачи MobileFeed



Спецификации	Origo™ Arc 410c
Сетевое питание, В / фазы	230 / 400 - 415 / 500 / 3
Инерционный предохранитель, А	63 / 25 / 20
Диапазон установок MMA, А	20 - 400
Напряжение холостого хода, В	53 - 70
Размеры, ДхШхВ, мм	1310 x 800 x 780
Масса, кг	157
Класс защиты	IP 23
Класс применения	S

Максимальный ток при 40°C, MMA

ПВ = 35%, А	400 / 36
ПВ = 60%, А	310 / 33
ПВ = 100%, А	240 / 30

Мощные выпрямители постоянного тока Origo™ Arc 410c, 650c и 810c



Панель управления A12

- Выбор режима: MMA сварка, строжка или TIG сварка с контактным поджигом дуги
- Цифровой дисплей
- Горячий Старт (регулируемый)
- Давление Дуги (регулируемое)
- Подходит для беспроводного ПДУ N02
- Дистанционное управление



N02

- Дистанционное управление

Информация для заказа

Origo™ Arc 410c, A12 для морского применения	0349 311 480
Origo™ Arc 410c, A12 стационарный	0349 311 490
Origo™ Arc 650c, A12 для морского применения	0349 311 500
Origo™ Arc 650c, A12 стационарный	0349 311 510
Origo™ Arc 810c, A12 для морского применения	0349 311 430

Аксессуары Origo™ Arc 410c

Сетевой кабель 4x4 мм ² , 5 м	0468 995 881
Евроразъем 400В/32А	0349 891 208
Сварочный кабель, в сборе, 5 м, 70 мм ²	0700 006 894
Обратный кабель, в сборе, 5 м, 70 мм ²	0700 006 895

Аксессуары Origo™ Arc 650c и 810c

Сетевой кабель 4x10 мм ² , 5 м	0469 148 881
Евроразъем 400В/63А	0349 891 209
Сварочный кабель, в сборе, 5 м, 95 мм ²	0700 006 896
Обратный кабель, в сборе, 5 м, 95 мм ²	0700 006 897

Дистанционное управление

Беспроводное дистанционное управление N02	0349 304 617
---	--------------

Origo™ Arc 650c	Origo™ Arc 810c
230 / 400 - 415 / 500 / 3	230 / 400 - 415 / 500 / 3
80 / 50 / 35	100 / 63 / 50
20 - 650	20 - 800
53 - 70	53 - 70
1310 x 800 x 780	1310 x 800 x 780
223	245
IP 23	IP 23
S	S
650 / 44	800 / 44
490 / 40	630 / 44
400 / 36	500 / 40



Дистанционное управление, стр. 74



Строгачи для строжки:
смотрите каталог аксессуаров
ESAB

Высокопроизводительные сварочные инверторы

Origo™ Mig 4004i A44

Аппарат Origo™ Mig 4004i A44 идеально подойдет для MMA сварки электродом с покрытием на строительных площадках.

Мощный аппарат для промышленной сварки, ремонтных и монтажных работ.

Этот инвертор 3-го поколения предлагает значительно повышенную производительность, коэффициент мощности примерно равен 1.

Контроллер ESAB Arc Plus™ II гарантирует превосходные сварочные свойства и безупречный поджиг дуги.

Origo™ Mig 4004i A44 позволяет без проблем работать с электродами диаметром до 6 мм, для строжки подойдут угольные стержни диаметром 8 мм.

Опционально доступна MIG/MAG сварка в сочетании с блоком подачи проволоки MobileFeed 300 AVS.

Оптимальная MMA сварка



- Превосходные сварочные свойства — высокая практичность и высокое качество
- Режим ожидания — энергосберегающая система
- Встроенный фильтр пыли — снижает вероятность отказа из-за попадания частиц пыли в систему
- TIG сварка с контактным поджигом дуги ESAB LiveTig™
- Класс защиты IP 23 — для работы вне помещений
- Возможность дистанционного управления, цифровой дисплей
- Встроенные рукоятки



Спецификации	Origo™ Mig 4004i
Сетевое питание, В / фазы	380 - 440 / 3
Инерционный предохранитель, А	25
Диапазон установок, А	16 - 400
Напряжение холостого хода, В	55
Мощность холостого хода, Вт	100
Коэффициент мощности	0,94
КПД при максимальном токе, %	88
Размеры, ДхШхВ, мм	610 x 250 x 445
Масса, кг	46
Класс защиты	IP 23
Класс применения	S

Максимальный ток при 40°C	
ПВ = 60%, А/В	400 / 36
ПВ = 100%, А/В	300 / 32

Высокопроизводительные сварочные инверторы Origo™ Mig 4004i A44



Панель управления A44

- Выбор типа электрода: обычный - рутиловый - целлюлозный
- MMA и TIG сварка с поджигом дуги LiveTig™
- Регулируемые функции Горячий Старт и Форсирование Дуги
- Плавная регулировка индуктивности
- Устройство снижения напряжения
- Воздушно-дуговая строжка угольным электродом
- 2 ячейки памяти
- Цифровой дисплей
- Сварка точками и установка минимального тока для TIG сварки с помощью фонового меню
- Опционально доступна MIG/MAG сварка в сочетании с блоком подачи проволоки MobileFeed 300 AVS

Комплект поставки включает:

5 м Сетевой кабель и Евроразъем. Обратный кабель, в сборе, 5 м.



MobileFeed301AVS

Информация для заказа

Origo™ Mig 4004, A44	0465 152 880
Сварочный кабель, в сборе, 5 м	0700 006 893
MobileFeed301AVS	0558 102 207
MobileFeed301AVS с ПДУ	0558 102 222



TIG горелки, стр. 102



Дистанционное управление, стр. 74



Строгачи для строжки:
смотрите каталог аксессуаров ESAB

Портативные решения для профессиональной сварки Buddy™ Arc 145, 180 и Buddy™ Tig 160

Семейство Buddy™ это серия надежных и долговечных источников питания для профессиональной сварки. Аппараты обладают самыми современными рабочими характеристиками и обеспечивают качество сварки благодаря использованию новейшей технологии IGBT.

Гарантированная долговечность

Buddy™ Arc 145 и 180 это удобные в применении, надежные аппараты для ручной дуговой сварки покрытыми электродами (MMA). Buddy™ Tig 160 аппарат для сварки в среде аргона с высокочастотным поджигом дуги (HF TIG).

Внутренние электронные компоненты охлаждаются высокоэффективным вентилятором для обеспечения дополнительной надежности и контролируются системой тепловой защиты. Аппарат оснащен тремя радиаторами, обеспечивающими длительный срок службы.

Корпус разработан для использования в жестких рабочих условиях по стандарту IP23S и оснащен наплечным ремнем и ручкой для переноски.

Области применения

- Производство, ремонт и техобслуживание
- Ремонт и обслуживание на месте
- Гражданское строительство
- Общепромышленные работы
- Сельское хозяйство



Панель управления Buddy™ Arc 145 чрезвычайно проста в использовании – на ней предусмотрена всего одна кнопка для настройки сварочного тока.



Панель управления Buddy™ Arc 180 предусматривает одну кнопку для настройки сварочного тока. Переключение между режимами сварки MMA и TIG выполняется переключателем на передней панели управления.



Панель управления Buddy™ Tig 160 имеет одну ручку для настройки сварочного тока, а другую для настройки времени падения тока в режиме TIG или силы дуги в режиме MMA.

Портативные решения для профессиональной сварки Buddy™ Arc 145, 180 и Buddy™ Tig 160



Buddy™ Arc 145

Buddy™ Arc 180

Buddy™ Tig 160

- Превосходные характеристики дуги
- Совместимы с генераторами
- Легкость в использовании
- Удобная и прочная конструкция
- Возможность использования сетевого кабеля увеличенной длины

Спецификации	Buddy™ Arc 145	Buddy™ Arc 180	Buddy™ Arc 200	Buddy™ Tig 160
Сетевое питание, В / фазы/Гц	230 / 1, 50/60	230 / 1, 50/60	230 / 1, 50/60	230 / 1, 50/60
Инерционный предохранитель, А	16	16	16	16
Диапазон установок MMA / TIG, А	10 - 145	5 - 180	5 - 210	5 - 160
Ток фазы I _{eff} , А				
MMA	10,8	16,0	16,0	14,6
TIG	-	12,5	12,5	10,2
Размеры, ДхШхВ, мм	280x120x220	310x140x230	360x140x230	310x140x230
Масса, кг	3,6	6,0	7,5	6,0
Класс защиты	IP 23S	IP 23S	IP 23S	IP 23S
Класс применения	S	S	S	S

Максимальный ток при 40°C, MMA

ПВ = 60%, А	70 / 22,8	125 / 25,0	135 / 25,4	105 / 24,2
ПВ = 100%, А	55 / 22,2	100 / 24,0	120 / 24,8	85 / 23,4

Максимальный ток при 40°C, TIG

ПВ = 60%, А	-	130 / 15,2	135 / 15,4	105 / 14,2
ПВ = 100%, А	-	100 / 14,0	120 / 14,8	85 / 13,4

Информация для заказа

Buddy™ Arc 145 CE	0700 300 884
Buddy™ Arc 180 CE с разъемом	0700 300 885
Buddy™ Arc 200 CE с разъемом	0700 300 887
Buddy™ Tig 160 CE с разъемом	0700 300 681

Комплект поставки включает:

3 м Комплект сварочного и обратного кабеля.	
TIG горелка ET 17в 4 м (только для Buddy™ Tig 160)	0700 300 861

Технология сварки и резки

MIG/MAG сварка

Сварка MIG/MAG — один из видов дуговой сварки в среде защитного газа.

Дуга горит между непрерывно подаваемой и расходуемой сварочной проволокой и рабочей поверхностью.

Дуга и сварочная ванна защищаются активным или инертным газом. Процесс может применяться с большинством материалов и с широким диапазоном сварочных проволок.

По сравнению с ручной дуговой сваркой сварка MIG/MAG является более производительной.

Нет необходимости в частой смене электродов. Коэффициент использования сварочных материалов выше, поскольку никакие остатки не выбрасываются. Обычно из каждого килограмма используемых электродов лишь приблизительно 65% металлического прута попадает в сварочный шов.

В случае со сварочной проволокой это значение уже гораздо лучше — составляет приблизительно 85-90%.

Сварка MIG/MAG — универсальный процесс, который позволяет во всех положениях достигать высокой скорости наплавки. Эта возможность используется почти во всех областях, включая сварку углеродистых, низколегированных и высоколегированных сталей, материалов на основе никеля и алюминия. Для сварки высоколегированных сталей и алюминия применяется импульсная сварка MIG/ MAG. Сварочная проволока используется все более и более широко, поскольку имеет целый ряд преимуществ в дополнение к высокой производительности.





QSet™

Эта уникальная интеллектуальная система является очень гибкой: она успешно может использоваться для конструкционной стали в среде CO₂, в среде смеси газов, с нержавеющей сталью и с алюминием, а также для высокотемпературной пайки GMA.

Функция QSet™ распознает комбинацию применяемых проволоки/газа и установит оптимальные параметры для получения идеальной сварочной дуги, даже за пределами нормального диапазона короткой дуги. Молниеносное регулирование гарантирует, что сварка будет производиться почти без разбрызгивания.



TrueArc Voltage™

Для надежной воспроизводимости результатов сварки очень важно точно выдерживать заданные параметры. Аппараты ESAB с функцией True Arc Voltage™ измеряют значения параметров непосредственно в точке сварки, а не как обычно в сварочном аппарате. Это позволяет уверенно контролировать рабочий процесс при использовании кабелей различной длины или различных горелок.



SuperPulse™

Технология SuperPulse™ позволяет одновременно использовать различные типы дуг. Преимущество сварки методом SuperPulse™ заключается в объединении короткой дуги, струйного переноса или импульса с различной частотой. Таким образом, скорость сваривания, выделение тепла, характер проплавления и производительность наплавки будет оптимально сбалансирована. Холодная дуга, глубокое проплавление, надежное соединение — все находится под контролем.

Сварочные аппараты серии **Rebel™ EMP 215ic**

Сварочные аппараты серии Rebel™ имеют универсальное питание 120/230 В и поддерживают новейшие технологии сварки. В революционной конструкции Rebel использованы идеи профессиональных сварщиков, что позволило создать готовую портативную машину для сварки самых разных металлов, например, углеродистой стали, алюминия, нержавеющей стали.

Отрасли промышленности:

Легкие металлоконструкции
Ремонт и техническое обслуживание
Корпуса автомобилей
Транспорт
Монтажные работы
Гражданское строительство
Сельскохозяйственное оборудование
Отопление, вентиляция, кондиционирование
Учебные центры

Мобильные аппараты для процессов MIG/MMA/Lift TIG



- Действительно универсальное решение для лучшей в своем классе сварки MIG, сварки порошковой проволокой, MMA, в том числе со специальными электродами, и Lift TIG.
- Новейшая функция sMIG («интеллектуальный MIG») с непрерывной адаптацией к методу сварки для обеспечения стабильной дуги и высококачественных однородных сварных швов, повышения производительности для опытного сварщика и снижение времени обучения новичков.
- Новейший интерфейс пользователя с большим ярким ЖК дисплеем хорошо отображает параметры и настройки сварки, даже с расстояния. Дисплей позволяет использовать эксклюзивные функции - руководство пользователя, список запасных частей на разных языках, включая русский.
- Уникальная стальная моноблочная конструкция корпуса с пятью ручками и защитными дугами для промышленных условий эксплуатации; аппарат легкий и очень компактный; предоставляется гарантия на 3 года.
- Аппарат Rebel EMP 215ic поставляется готовым к сварке с профессиональной горелкой ESAB MXL 200 MIG с евроразъемом, электрододержателем и комплектом кабелей, с проволокой ОК Aristorod 12.50 0,8 мм на катушке 200 мм (5 кг), с газовым шлангом 4,5 м с быстроразъемным соединителем, с контактными наконечниками и приводными роликами для проволоки диаметром 0,6 - 1,0 мм.

Сварочные аппараты серии Rebel™ EMP 215ic



Спецификации	Rebel™EMP 215ic
Напряжение питания (перем. ток), В	115/230
Сетевое питание (перем. ток), В / фазы	95-270 / 1
Частота сети, Гц	50/60
Предохранитель, А	10 (20 при 230 В)
Мощность в режиме энергосбережения, Вт	91
Номинальная мощность, кВА	4,5 (120 В) / 7 (230 В)
Макс. выходной ток, А	240
Диапазон тока, А	5 –240 (230 В) / 5 –150 (120 В)
Диапазон напряжения для сварки MIG, В	10 –26 В
Диапазон скорости подачи проволоки, м/мин	1,5 –12,1
Номинальное напряжение х.х. / пост. ток, В	68
Макс. толщина листа, мм	9,5
Размер катушки проволоки, мм	100 (2,5 кг) / 200 (5 кг)
Одобрения	CSA: E60974-1-00 CE: IEC/EN 60974-1, 5, 7, 10, 12 и 13. Директива RoHS
Степень защиты корпуса	IP23S
Габариты, Д x Ш x В, мм	584 x 229 x 406
Масса источника, кг	18,2

Для сварки MIG

Продолжительность включения 25%	205 A/24,3 В (230 В)
Продолжительность включения 20%	130 A/20,5 В (120 В)

Для сварки MMA

Продолжительность включения 25%	180 A/27,2 В (230 В)
Продолжительность включения 40%	90 A/23,6 В (120 В)

Для сварки TIG

Продолжительность включения 30%	180 A/17,2 В (230 В)
Продолжительность включения 40%	130 A/15,2 В (120 В)

Диапазон диаметра проволоки:

Углеродистая сталь, мм	0,6-1,0
Нержавеющая сталь, мм	0,8-1,0
Алюминий, мм	0,8-1,2
Порошковая проволока, мм	0,8-1,2

Информация для заказа

Комплект Rebel EMP 215ic для MIG/MMA/Lift TIG	0700 300 985
Аппарат Rebel EMP 215ic поставляется готовым к сварке с горелкой ESAB MXL 200 MIG, электрододержателем и комплектом кабелей, с проволокой OK Aristorod12.50 0,8 мм на катушке 200 мм, с газовым шлангом 4,5 м с быстроразъемным соединителем, с контактными наконечниками и приводными роликами для проволоки диаметром 0,6 –1,0 мм.	

Опции и принадлежности

Горелка TIG ET17v, 4 м (8-контактный разъем)	0700 300 869
Педаль управления TIG с кабелем 4,5 м	W 4014 450
Горелка MIG MXL™ 270 3 м (для FCW 1,2 мм)	0700 200 004
Двухколесная тележка	0459 366 887

Расходные материалы и запасные части

Изогнутая шейка горелки	0700 200 051
Пружина сопла	0700 200 078
Контактный наконечник M6 для проволоки 0,6 мм	0700 200 063
Контактный наконечник M6 для проволоки 0,8 мм	0700 200 064
Контактный наконечник M6 для проволоки 0,9 мм	0700 200 065
Контактный наконечник M6 для проволоки 1,0 мм	0700 200 066
Контактный наконечник M6 для проволоки 1,2 мм (для MXL™ 270)	0700 200 071
Стандартное газовое сопло	0700 200 054
Прямое газовое сопло	0700 200 057
Коническое газовое сопло	0700 200 060
Газовое сопло для безгазовой проволоки	0700 200 105
Стальной проволокопровод 3 м для проволоки 0,6 до 0,8 мм	0700 200 085
Стальной проволокопровод 3 м для проволоки 0,9 до 1,2 мм	0700 200 087
Ролик подачи для проволоки 0,6 и 0,8 мм - порошковой, стальной и нержавеющей	0367 556 001
Ролик подачи для проволоки 0,8 до 1,0 мм - порошковой, стальной и нержавеющей	0367 556 002
Ролик подачи для проволоки 1,0 и 1,2 мм - порошковой, стальной и нержавеющей	0367 556 003

Расходные материалы и запасные части для алюминия

ПТФЭ проволокопровод 3 м для алюминиевой проволоки 0,8 до 1,2 мм (с малым трением)	0700 200 091
Ролик подачи для алюминиевой проволоки 1,0 и 1,2 мм – (с U-образной канавкой)	0367 556 004



Сварочные инверторы Caddy® Mig C160i и C200i

Оцените новый уровень мобильности

Компактный, легкий и мощный.

Сварочный инвертор Caddy® Mig C160i/C200i легко и удобно взять с собой в дорогу к месту сварки.

Закиньте ремень на плечо и отправляйтесь на следующее задание. Этот сварочный аппарат доберется до самых удаленных мест и даст возможность выполнения сварки в промышленных объемах.

Выберите ли вы Caddy® Mig C160i или интеллектуальный C200i, он превзойдет все ваши ожидания.

От легких металлических конструкций, общих ремонтов, ремонтов автомобилей, работы по обслуживанию и монтажу, ремонта в сельско-хозяйственных условиях до промышленной работы — Caddy MIG это стабильность, эффективность, надежность и удобство в использовании.

Caddy MIG — это однофазный аппарат с сетевым питанием 230В, имеет обычную сетевую вилку и может использоваться с генераторами.

Проще не бывает: Просто установите толщину листа металла и начинайте варить. Или еще проще, если это Caddy MIG 200, с помощью технологии QSet.

Мощнее, чем когда-либо

Энергосберегающий модуль ККМ (компенсация коэффициента мощности) сгладит сварочный ток для эффективной работы. Результат — производительность сварки для предохранителя такого же номинала на 30% выше.

QSet™

Интеллектуальный и самообучающийся режим — для идеальной короткой дуги, для любых комбинаций газа и материала. Необходимо всего лишь выбрать материал и толщину листа, остальное за вас выполнит QSet. Молниеносное регулирование гарантирует выдающийся результат, даже если изменился вылет проволоки, например, при работе в ограниченном пространстве.



Caddy® Mig

- Простота в использовании; Установка сварочного тока путем выбора толщины листа
- Возможность регулировки выделяемого тепла
- Вес менее 12 кг (включая горелку, обратный и сетевой кабели)
- Однофазный, 230В 50/60 Гц
- Совместим с генератором
- Подходят катушки диаметром 100-200 мм
- Надежная горелка MXL™ 180
- Полка для инструмента
- Удобная фиксация горелки и сетевого кабеля
- Простое изменение полярности при использовании порошковой проволоки.



Caddy® Mig C160i

- Оптимальное решение для работы с конструкционной сталью, пластин толщиной 0,5 - 4,0 мм.
- Сплошная и порошковая проволока диаметром 0,8 мм.



Сварочные инверторы Caddy® Mig C160i и C200i



Caddy® Mig C200i

- Толщина пластин 0,5 - 6,0 мм
- Диаметр проволоки 0,6 - 1,0 мм
- Конструкционная и нержавеющая сталь
- Алюминий
- Пайка оцинкованных пластин
- QSet™

Сварочная проволока в 200 мм катушках

Caddy® Mig C160i/C200i

Конструкционная сталь: Сплошная проволока OK Autrod 12.51, Ø 0,8 мм
Порошковая проволока Coreshield 15, Ø 0,8 мм

Caddy® Mig C200i

Нержавеющая сталь: OK Autrod 316LSi, Ø 0,8 мм
OK Autrod 308LSi, Ø 1,0 мм, 18Cr 8Ni steels

Алюминий: OK Autrod 5183, Ø 1,0 мм

Пайка: OK Autrod 19.30, Ø 1,0 мм

Информация для заказа проволоки в 200 мм катушках

OK Autrod 12.51,	Ø 0,8/5,0 кг	1251 084 600
Coreshield 15,	Ø 0,8/4,5 кг	35UE 084 630
OK Autrod 19.30,	Ø 1,0/5,0 кг	1930 104 600
OK Autrod 308LSi,	Ø 0,8/5,0 кг	1612 084 600
OK Autrod 316LSi,	Ø 0,8/5,0 кг	1632 084 600
OK Autrod 5183,	Ø 1,0/2,0 кг	1816 104 62E

Комплект поставки включает

3 м сварочный кабель с горелкой MXL, 3 м сетевой кабель с вилкой, шланг для защитного газа 4,5 м с зажимом и быстроразъемным соединением, кабель заземления в сборе, ремень для переноски, расходные материалы для проволоки Ø 0,8 мм и руководство пользователя.
1 кг сварочной проволоки OK Autrod 12.51, Ø 0,8 мм



Спецификации	Caddy® Mig C160i	Caddy® Mig C200i
Сетевое питание, В / фазы	230 / 1	
Инерционный предохранитель, А	16	
Авто-предохр. (МСВ) EN 60898-B, А	16	20
Мощность от генератора*, кВА	5,5	6,5
Диапазон установок, А	30 - 160	30 - 200
Напряжение холостого хода, В	60	
Мощность холостого хода, Вт	15	
Коэффициент мощности	0,99	
КПД при максимальном токе, %	82	
Скорость подачи пров., м/мин	2 - 11	2 - 12
Размеры, ДхШхВ, мм	449 x 198 x 347	
Масса, кг	11,4	11,5
Класс защиты	IP23	
Класс применения	S	

* Генератор с автоматическим регулятором напряжения

Максимальный ток при 40°C

ПВ = 25%, А	---	180
ПВ = 35%, А	150	150
ПВ = 100%, А	100	100

Диаметр используемой проволоки, мм

Конструкционная сталь	0,8	0,6 - 1,0
Нержавеющая сталь	---	0,6 - 1,0
Порошковая проволока	0,8	0,8
Алюминий	---	1,0
Пайка CuSi проволокой	---	0,8 - 1,0

Информация для заказа

Caddy® Mig C160i	0349 310 850
Caddy® Mig C200i	0349 312 030
Двухколесная тележка	0459 366 887



Компактные сварочные источники для легкого/среднего режима работы и коммерческого использования

Origo™ Mig/Mag C 170, 171, 200, 201, 250, 251



- Ступенчатая регулировка тока
Power Smoothing Device™ — отличные сварочные свойства для однофазных источников
- Легкая смена полярности — можно использовать как сплошную, так и порошковую проволоку
- Также подходит для сварки алюминия и пайки GMA гальванизированных стальных листов
- IP 23 — работа вне помещений
- Простая настройка сварочных параметров
- Горелки MXL™ — надежные и прочные

Спецификации	Origo™ Mig C170	Origo™ Mag C171	Origo™ Mig C200	Origo™ Mag C201	Origo™ Mig C250	Origo™ Mag C251
Сетевое питание, В / фазы	400 / 3	230 / 1	400 / 3	230 / 1	400 / 3	230 / 1
Инерционный предохранитель, А	10	16	10	20	16	35
Диапазон установок, А	30 - 170	30 - 170	30 - 200	30 - 200	40 - 280	40 - 250
Время отжига, сек	0,02 - 0,25	0,02 - 0,25	0,02 - 0,25	0,02 - 0,25	0,02 - 0,25	0 - 0,25
Время точечной сварки, сек	0,2 - 2,5	0,2 - 2,5	0,2 - 2,5	0,2 - 2,5	0,2 - 2,5	0,2 - 2,5
Ступеней изменения напр.	8	8	10	12	10	12
Смена полярности	да (опционально)	да	да	да	да	да
Размеры, ДхШхВ, мм	860 x 420 x 730	860 x 420 x 730	860 x 420 x 730	860 x 420 x 730	860 x 420 x 730	860 x 420 x 730
Масса, кг	63,5	59	72,5	68	82	94
Тип катушки, Ø мм/кг	300 / 18	300 / 18	300 / 18	300 / 18	300 / 18	300 / 18
Класс защиты	IP 23	IP 23	IP 23	IP 23	IP 23	IP 23
Класс применения	S	S	S	S	S	S

Максимальный ток при 40°C

ПВ = 20%, А	-	170	-	200	-	250
ПВ = 35%, А	170	-	200	-	250	200 (30%)
ПВ = 60%, А	130	98	150	115	190	140
ПВ = 100%, А	100	76	120	90	150	110

Диаметр используемой проволоки, мм

Конструкционная и нержавеющая сталь	0,6 - 0,8	0,6 - 0,8	0,6 - 1,0	0,6 - 0,8	0,6 - 1,2	0,6 - 1,2
Порошковая проволока	0,8	0,8	0,8 - 1,0	0,8	0,8 - 1,2	0,8 - 1,2
Алюминий	1,0	1,0	1,0	1,0	1,0 - 1,2	1,0 - 1,2
Пайка CuSi проволокой	0,8 - 1,0	0,8 - 1,0	0,8 - 1,0	0,8 - 1,0	0,8 - 1,0	0,8 - 1,0

Комплект поставки включает

Горелка	MXL™	MXL™	MXL™	MXL™	MXL™	MXL™
Тип/длина кабеля	200 / 3,0 м	200 / 3,0 м	200 / 3,0 м	200 / 3,0 м	270 / 3,0 м	270 / 3,0 м
Разъем	Euro	Euro	Euro	Euro	Euro	Euro

3 м сетевой кабель с вилкой, 1,5 м газовый шланг с зажимом и быстроразъемным соединением, кабель заземления в сборе, расходные части для проволоки 0,6-0,8 мм (0,8-1,0 мм для C250) в сборе, цепь заземления для газового баллона и колес.

Информация для заказа

Origo™ Mag C171	0349 311 280
Origo™ Mig C170 3ph	0349 308 670
Origo™ Mag C201	0349 311 290
Origo™ Mig C200 3ph	0349 308 290
Origo™ Mag C251	0349 311 420
Origo™ Mig C250 3ph	0349 307 840

Аксессуары

Цифровой измерительный прибор	0349 302 598
Трансформатор для нагревателя CO ₂ (42В – 50/60 Гц)	0349 302 250
Редуктор и расходомер	0000 973 096
Переключатель полярности (для Origo™ Mig C170)	0349 309 310

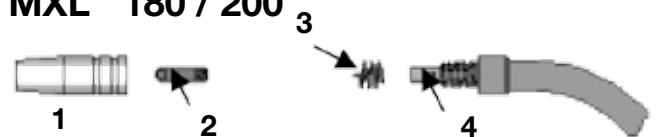
Спецификации	MXL™ 150V	MXL™ 180	MXL™ 200	MXL™ 270
	Фиксированное соединение		Центральное соединение	
CO ₂ , А / ПВ, %	150 / 35	180 / 35	200 / 35	270 / 35
Ar/CO ₂ , А / ПВ, %	150 / 35	150 / 35	170 / 35	260 / 35
Диаметр проволоки, мм	0,6 - 0,8	0,6 - 1,0	0,6 - 1,0	0,8 - 1,2

Информация для заказа – горелки и изнашиваемые части

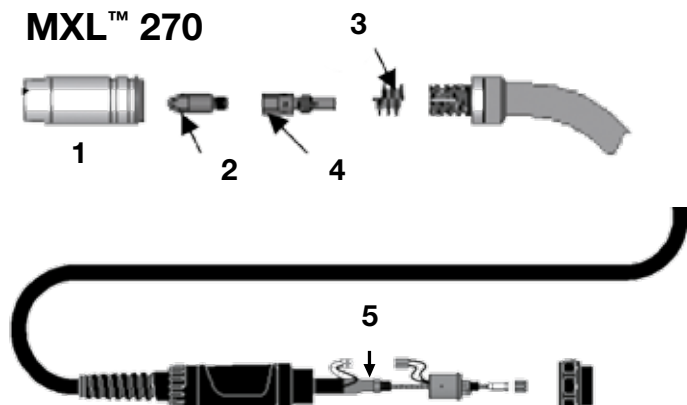
Горелка с кабелем 2,5 м	0700 200 001	-	-	-
Горелка с кабелем 3,0 м	-	0349 483 070	0700 200 002	0700 200 004
Горелка с кабелем 4,0 м	-	-	0700 200 003	0700 200 005
Шейка горелки	0700 200 050	0700 200 051	0700 200 051	0700 200 052
1 - Газовое сопло стандартное Ø 12 мм	0700 200 054	0700 200 054	0700 200 054	-
1 - Газовое сопло стандартное Ø 15 мм	-	-	-	0700 200 055
1 - Газовое сопло прямая Ø 16мм	0700 200 057	0700 200 057	0700 200 057	-
1 - Газовое сопло прямая Ø 18 мм	-	-	-	0700 200 058
1 - Газовое сопло коническое Ø 9,5 мм	0700 200 060	0700 200 060	0700 200 060	-
1 - Газовое сопло коническое Ø 11,5 мм	-	-	-	0700 200 061
2 - Контактный наконечник Cu W 0,6 M6	0700 200 063	0700 200 063	0700 200 063	-
2 - Контактный наконечник Cu W 0,8 M6	0700 200 064	0700 200 064	0700 200 064	0700 200 068
2 - Контактный наконечник Cu W 0,9 M6	0700 200 065	0700 200 065	0700 200 065	0700 200 069
2 - Контактный наконечник Cu W 1,0 M6	0700 200 066	0700 200 066	0700 200 066	0700 200 070
2 - Контактный наконечник Cu W 1,2 M6	-	-	-	0700 200 071
3 - Пружина сопла	0700 200 078	0700 200 078	0700 200 078	0700 200 079
4 - Переходник наконечника M6	0700 200 076	0700 200 072	0700 200 072	0700 200 073
5 - Стальной проволокопровод W0,6-W0,8-2,5 м	0700 200 099	-	-	-
5 - Стальной проволокопровод W0,6-W0,8-3,0 м	-	0700 200 085	0700 200 085	0700 200 085
5 - Стальной проволокопровод W0,6-W0,8-4,0 м	-	-	0700 200 086	0700 200 086
5 - Стальной проволокопровод W0,9-W1,2-3,0 м	-	0700 200 087	0700 200 087	0700 200 087
5 - Стальной проволокопровод W0,9-W1,2-4,0 м	-	-	0700 200 088	0700 200 088
5 - Тефлоновый проволокопр. W0,6-W0,8-3,0 м	-	0700 200 089	0700 200 089	0700 200 089
5 - Тефлоновый проволокопр. W0,6-W0,8-4,0 м	-	-	0700 200 090	0700 200 090
5 - Тефлоновый проволокопр. W0,9-W1,2-3,0 м	-	0700 200 091	0700 200 091	0700 200 091
5 - Тефлоновый проволокопр. W0,9-W1,2-4,0 м	-	-	0700 200 092	0700 200 092

Жирным шрифтом выделены позиции, входящие в стандартную комплектацию.

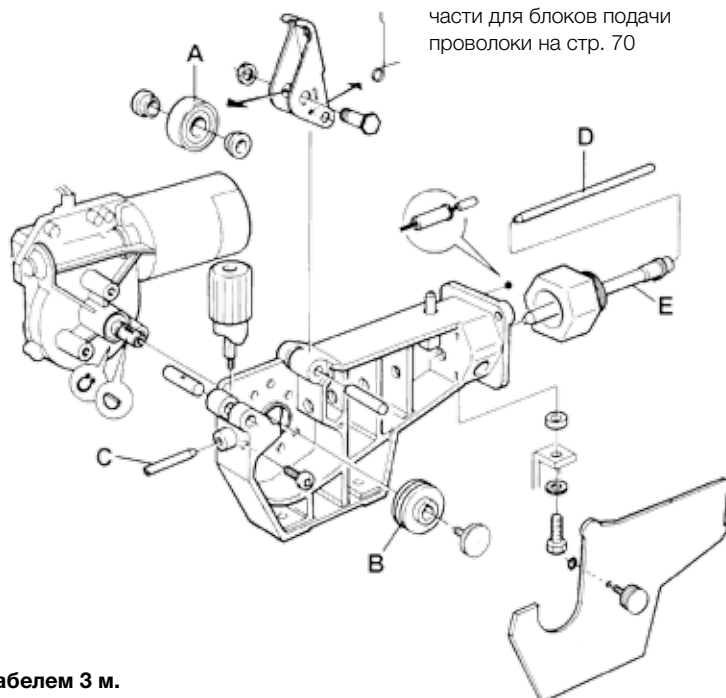
MXL™ 180 / 200



MXL™ 270



Запасные и изнашиваемые части для блоков подачи проволоки на стр. 70



Сварка алюминиевой проволокой.

Используйте соответствующие подающие ролики и горелки с кабелем 3 м.

Компактные полуавтоматы для профессионального использования

Серия Origo™ Mig C PRO

Origo™ Mig C280 PRO



Origo™ Mig C340 PRO



Origo™ Mig C420w PRO



Спецификации	Origo™ Mig C280 PRO	Origo™ Mig C280 PRO 4WD	Origo™ Mig C340 PRO
Сетевое питание, В / фазы	400 / 3	400 / 3	400 / 3
Инерционный предохранитель, А	16	16	16
Диапазон установок, А	30 - 280	30 - 280	40 - 340
Время отжига, сек	0 - 0,25	0 - 0,25	0 - 0,5
Время точечной сварки, сек	0,2 - 2,5	0,2 - 2,5	-
Ступеней изменения напр.	10	10	40
Смена полярности	да	да	да
Индуктивные выходы	2	2	2
2/4 тактный режим	-	-	да
Плавный пуск	-	-	да
Размеры, ДхШхВ, мм	840 x 425 x 830	840 x 425 x 830	840 x 425 x 830
Масса, кг	97	97	120
Тип катушки, Ø мм/кг	300 / 18	300 / 18	300 / 18
Подающие ролики	2	4	2
Класс защиты	IP 23	IP 23	IP 23
Класс применения	S	S	S

Максимальный ток при 40°C

Макс. ток, А при ПВ %	280 / 30 %	280 / 30 %	340 / 30 %
ПВ = 60%, А	190	190	250
ПВ = 100%, А	150	150	195

Диаметр используемой проволоки

Конструкционная и нержавеющая сталь	0,6 - 1,0	0,6 - 1,0	0,6 - 1,2
Порошковая проволока	0,9 - 1,2	0,9 - 1,2	0,9 - 1,2
Алюминий	1,0 - 1,2	1,0 - 1,2	1,0 - 1,2

Комплект поставки включает

Горелка	PSF™	PSF™	PSF™
Тип/длина кабеля	250 / 3,0 м	250 / 4,5 м	305 / 3,0 м
Разъем	Euro	Euro	Euro

5 м сетевой кабель в вилкой, 1,5 м газовый шланг с зажимом и быстроразъемным соединением, кабель заземления в сборе, изнашиваемые части для проволоки 0,8-1,0 мм (C280), 1,0-1,2 мм (C340-420), цепь заземления для газового баллона и колес.

Компактные полуавтоматы для профессионального использования

Серия Origo™ Mig C PRO



- Очень хорошие сварочные свойства — стабильная дуга и точная ступенчатая регулировка напряжения
- Также подходит для сварки алюминия и пайки GMA гальванизированных стальных листов
- Корпус из гальванизированного металла с дополнительным воздушным фильтром для использования в тяжелых условиях
- 2 или 3 дроссельных подключения — оптимальная динамика дуги
- 4-х роликковая подача проволоки — безупречное качество подачи
- Профессиональные горелки ESAB PSF™
- OrigoMig C340 PRO можно оснащать горелками Push-Pull с кабелем длиной 6 или 10 м
- Простая смена полярности — можно использовать порошковую и сплошную проволоку
- Origo™ Mig C420w PRO с ELP (ESAB LogicPump) — принудительное включение водяного охлаждения при необходимости

Информация для заказа

Origo™ Mig C280 PRO 2WD B/A	0349 312 510
Origo™ Mig C280 PRO 4WD B/A	0349 312 520
Origo™ Mig C340 PRO 2WD B/A	0349 312 550
Origo™ Mig C340 PRO 4WD B/A	0349 310 830
Origo™ Mig C420w PRO 4WD B/A	0349 312 590
Origo™ Mig C420 PRO 4WD B/A	0349 312 580

Аксессуары

Пылевой фильтр C280-C340 (стальная сетка)	0349 302 599
Пылевой фильтр C420w (стальная сетка)	0349 302 252
Трансформатор для нагревателя	0349 302 250
Держатель кабеля	0349 303 362
Датчик расхода воды	0349 302 251
Редуктор с флюксметром	0000 973 096
Соединение для MXH /Origo™ Mig C340 PRO	0349 308 980
Соединение для MXH /Origo™ Mig C420w PRO	0349 308 337

Информация для заказа специальных версий

Для различного напряж. (230/415-500В, 50Гц, 230/440-460В, 60Гц, 3 фазы)

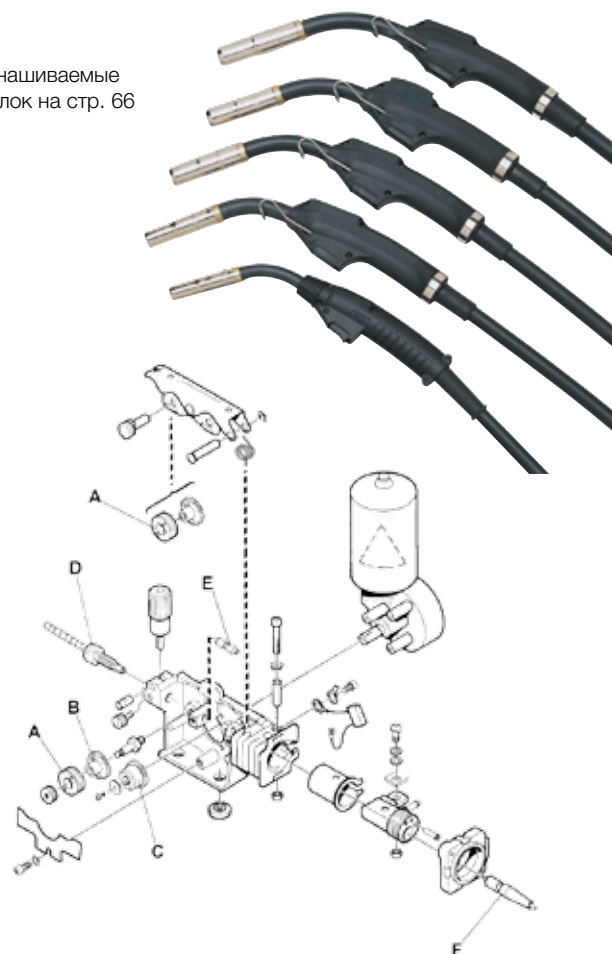
Origo™ Mig C280 PRO 2WD B/A	0349 312 530
Origo™ Mig C280 PRO 4WD B/A	0349 312 540
Origo™ Mig C340 PRO 2WD B/A	0349 312 560
Origo™ Mig C340 PRO 4WD B/A	0349 312 570

Origo™ Mig C340 PRO 4WD	Origo™ Mig C420/C420w PRO
----------------------------	------------------------------

400 / 3	400 / 3
16	32
40 - 340	50 - 420
0 - 0,5	0 - 0,5
-	-
40	35
да	да
2	3
да	да
да	да
840 x 425 x 830	935 x 640 x 800
120	230
300 / 18	300 / 18
4	4
IP 23	IP 23
S	S
340 / 30 %	420 / 50 %
250	400
195	315
0,6 - 1,2	0,6 - 1,6
0,9 - 1,2	0,9 - 1,6
1,0 - 1,2	1,0 - 1,6

PSF™	PSF™
305 / 4,5 м	405 / 410w 4,5 м
Euro	Euro

Запасные и изнашиваемые части для горелок на стр. 66



Запасные и изнашиваемые части для блоков подачи проволоки на стр. 70

Инверторы для производства и промышленного применения

Mig C3000i



- Инверторы с высокими сварочно-технологическими свойствами
- Сварка MMA электродами диаметром до 6,0 мм
- TrueArcVoltage™ гарантирует точное напряжение на дуге
- Двигатель с электронным регулятором для постоянной скорости подачи проволоки
- 4-х роликовый механизм подачи проволоки
- Пайка GMA гальванизированных листов
- Возможность подключения блока жидкостного охлаждения с функцией ELP (ESAB LogicPump)
- Возможность подключения горелки Push-Pull с кабелем длиной 6 или 10 м
- Возможность дистанционного управления, цифровой дисплей
- Защита класса IP23 – можно использовать вне помещений

Панель управления MA24

- Панель управления для MIG/MAG и MMA сварки
- 35 запрограммированных синергетических линий
- Автоматическая настройка параметров QSet™
- 2/4-х тактный контроллер горелки
- Продувка газа и протяжка проволоки
- Установка предварительной и пост подачи газа
- Плавный старт и заварка кратера
- Постоянная настройка дросселя
- 3 ячейки памяти, переключаются с помощью кнопки горелки
- Возможность дистанционного управления, цифровой дисплей

Спецификации	Origo™ Mig C3000i
Сетевое питание, В / фазы	400 / 3
Инерционный предохранитель, А	16
Диапазон установок, А	16 - 300
Регулировка тока	плавная
Размеры, ДхШхВ, мм	652 x 412 x 423
Масса, кг	40,5
Тип катушки, Ø мм/кг	300 / 18
Подающие ролики	4
Класс защиты	IP 23
Класс применения	S

Максимальный ток при 40°C	
ПВ = 35%, А	300
ПВ = 60%, А	240
ПВ = 100%, А	200

Диаметр используемой проволоки	
Конструкционная и нержавеющая сталь	0,6 - 1,2
Порошковая проволока	1,0 - 1,2
Алюминий	1,0 - 1,2

Комплект поставки включает

5 м сетевой кабель с вилкой, 2 м газовый шланг с зажимом и быстроразъемным соединением, кабель заземления в сборе, изнашиваемые части для проволоки 0,8-1,0 мм.

Origo™ Mig C3000i MA24 поставляется с горелкой PSF305 - 4,5 м.



Инверторы для производства и промышленного применения

Mig C3000i



Панель управления U6

- Импульсная MIG/MAG сварка
- Автоматическая настройка параметров QSet™
- Запрограммированные синергетические линии
- 2/4-х тактный контроллер горелки
- Заварка кратера
- Установка Плавного Пуска, Горячего Пуска и времени отжига
- Установка предварительной и пост подачи газа
- Продувка газа и протяжка проволоки
- Профессиональная MMA сварка
- 10 ячеек памяти
- Указание предельного значения, защита паролем
- Меню на нескольких языках

Полная комплектация

● Origo™ Mig C3000i MA24 + горелка PSF™ 305 – 4,5 м + кабель заземления 4,5 м + 2-х колесная тележка **0459 795 887**

Информация для заказа

Origo™ Mig C3000i MA24 (с QSet™) ●	0459 750 881
Aristo® Mig C3000i U6	0459 750 882
2-х колесная тележка	0459 366 890
4-х колесная тележка	0460 060 880
Блок охлаждения CoolMidi 1800	0459 840 880

Горелки

PSF™ 305, 3,0 м, самоохлаждаемая	0458 401 880
PSF™ 305, 4,5 м, самоохлаждаемая ●	0458 401 881
PSF™ 410w, 3,0 м, водоохлаждаемая	0458 400 882
PSF™ 410w, 4,5 м, водоохлаждаемая	0458 400 883

Горелки МХН™, электро Push-pull, стр. 75-77

Аксессуары

Соединение для МХН™ горелки, с ПДУ	0459 681 891
Соединение для МХН™ горелки, с пуск-стоп контролем	0459 020 883
Редуктор с флюксметром	0000 973 096

Запасные и изнашиваемые части для блоков подачи проволоки на стр. 64



Дистанционное управление на стр. 74



Тележка **0460 060 880**



Origo™ Mig C3000i MA24
Полный комплект **0459 795 887 ●**

Надежные и простые в использовании аппараты для MIG/MAG сварки

Origo™ Mig L305 и L405



- Низкие инвестиционные затраты
- Надежные аппараты для MIG/MAG сварки со ступенчатым регулированием
- От 10 до 40 ступеней изменения напряжения
- Механизм подачи проволоки из 2/4-х роликов
- Удлинительные кабели до 10 м
- Корпус из листовой гальванизированной стали

Спецификации	Origo™ Mig L305	Origo™ Mig L405/L405w
Сетевое питание, В / фазы	400 / 3	
Инерционный предохранитель, А	16	20
Диапазон установок, А	30 - 300	50 - 400
Ступеней изменения напр.	10	40
Индуктивные выходы	2	
Размеры, ДхШхВ, мм	782 x 425 x 830	812 x 552 x 925
Масса, кг (без блока охлаждения)	89	142
Масса, кг (с блоком охлаждения)	-	156
Класс защиты	IP 23	
Класс применения	S	

Максимальный ток при 40°C		
Макс. ток, А при ПВ %	300 / 25	400 / 50
ПВ = 60%, А	190	365
ПВ = 100%, А	150	280



Origo™ Feed L302

- 2-х роликовая подача
- Скорость подачи проволоки
- Время отжига проволоки
- 2/4-х тактный контроллер горелки



Origo™ Feed L304

- 4-х роликовая подача
- Скорость подачи проволоки
- Время отжига проволоки
- Точечная сварка
- Плавный пуск
- Холостая подача проволоки
- Продувка газа
- 2/4-х тактный контроллер горелки

Спецификации	Origo™ Feed L302	Origo™ Feed L304
Скорость подачи пров., м/мин	1,5 - 22	
Время отжига проволоки, сек	0 - 0,7	
Время точечной сварки, сек	-	0,2 - 5,0
2/4-х тактный контроллер горелки	-	да
Плавный пуск	-	да
Холостая подача проволоки	-	да
Продувка газа	-	да
Размеры, ДхШхВ, мм	569 x 259 x 355	
Масса, кг	12,6	13,2
Тип катушки, Ø мм/кг	300 / 18	
Подающих роликов	2	4
Класс защиты	IP 23	

Диаметр используемой проволоки, мм		
Конструкционная и нержавеющая сталь	0,6 - 1,2	0,6 - 1,6
Порошковая проволока	0,8 - 1,2	0,8 - 1,6
Алюминий	1,0 - 1,2	1,0 - 1,6

Надежные и простые в использовании аппараты для MIG/MAG сварки Origo™ Mig L305 и L405



Информация для заказа

Сварочные источники

Origo™ Mig L305	0349 309 700
Origo™ Mig L405	0349 306 517
Origo™ Mig L405w водяное охлаждение	0349 306 563
Origo™ Mig L405 В/А	0349 313 090

Для сетей различного напряжения

230/400-415/500V 50Гц; 2307440-460V 60Гц

Origo Mig L405	0349 306 594
----------------	--------------

Блоки подачи проволоки

Origo™ Feed L302	0459 495 782
Origo™ Feed L304	0459 495 882
Origo™ Feed L304w	0459 495 892

Соединительные кабели

Возд./водн. соединительный кабель - 1,7 м	0459 532 880
Соединительный кабель, возд. - 5 м	0459 532 881
Соединительный кабель, возд. - 10 м	0459 532 882
Соединительный кабель, водн. - 5 м	0459 532 891
Соединительный кабель, водн. - 10 м	0459 532 892
Соединительный кабель, возд. - 15 м	0459 532 883
Соединительный кабель, водн. - 15 м	0459 532 893

Горелки

PSF™ 305, 3,0 м, самоохлаждаемая	0458 401 880
PSF™ 305, 4,5 м, самоохлаждаемая	0458 401 881
PSF™ 405, 3,0 м, самоохлаждаемая	0458 401 882
PSF™ 405, 4,5 м, самоохлаждаемая	0458 401 883
PSF™ 410w, 3,0 м, водоохлаждаемая	0458 400 882
PSF™ 410w, 4,5 м, водоохлаждаемая	0458 400 883

Аксессуары

Цифровой вольтамперметр для Origo™ Mig L305	0349 302 598
Цифровой вольтамперметр для Origo™ Mig L405	0349 302 451
Трансформатор для нагревателя CO ₂ (42В – 50/60 Гц)	0349 302 451
Стабилизатор (для Устройство уравновешивания - L305)	0349 302 451
Стабилизатор (для Устройство уравновешивания - L405)	0349 303 474
Усиление для Устройство уравновешивания	0349 309 748
Редуктор с флюксметром	0000 973 096
Комплект колес для Origo™ Feed L302/304	0458 707 880
Компенсатор нагрузки кабеля горелки	0457 341 881
Подъемная проушина	0458 706 880
Быстроразъемное соединение для Marathon Pac	F102 440 880
Переходник для катушки 5 кг	0455 410 001
Устройство уравновешивания	0458 705 880
Пластиковая крышка бобины	0458 674 880
Кружало	0458 703 880
Шланг в сборе, 1,7м, для модификации	0459 564 880
0459 495 782/882 в водоохлаждаемую версию	

Рекомендуемая конфигурация

Origo™ Mig L305 с Origo™ Feed L302

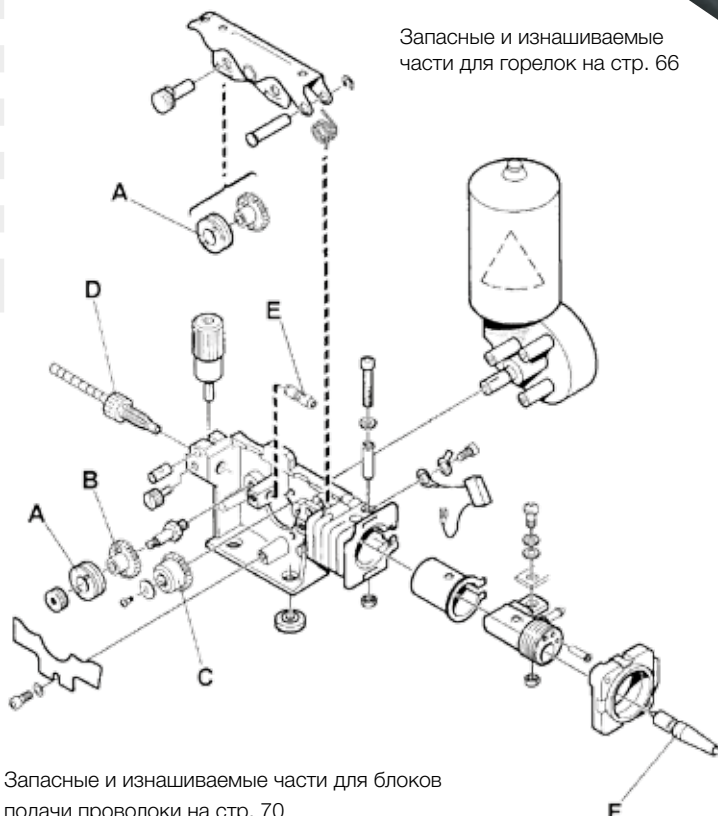
Origo™ Mig L305	0349 309 700
Origo™ Feed L302	0459 495 782
Возд./водн. соединительный кабель - 1,7 м	0459 532 880
PSF™ 305, 3,0 м, самоохлаждаемая	0458 401 880

Origo™ Mig L405w с Origo™ Feed L304w водоохлад.

Origo™ Mig L405w	0349 306 563
Origo™ Feed L304w	0459 495 892
Возд./водн. соединительный кабель - 1,7 м	0459 532 880
PSF™ 410w, 3,0 м, водоохлаждаемая	0458 400 882

Комплект поставки включает

Тележка с полкой для газового баллона с цепью заземления, штырь для блока подачи проволоки, 5м сетевой кабель и 5м кабель заземления



Запасные и изнашиваемые части для горелок на стр. 66

Запасные и изнашиваемые части для блоков подачи проволоки на стр. 70

Универсальный, простой и мощный Origo™ Mig 320 - 410 - 510



- Надежный аппарат для высокопроизводительной MIG/MAG сварки со ступенчатым регулированием
- 40 ступеней изменения напряжения
- Удлинительные кабели до 35 м
- Двигатели с электронным регулятором для стабильной скорости подачи проволоки
- 2/4-х роликовые блоки подачи, диаметр проволоки до 2.4мм
- Блок охлаждения с функцией ELP (ESAB LogicPump) (автоматическое включение водяного охлаждения)
- Автоматический режим ожидания для экономии энергии
- Корпус из листовой гальванизированной стали
- Дистанционное управление скоростью подачи
- Обширный перечень аксессуаров
- IP 23 — можно использовать вне помещения

Панель управления M12

- Скорость подачи проволоки
- Плавный пуск
- 2/4-х тактный контроллер горелки
- Время отжига проволоки
- Дистанционное управление скоростью подачи
- Для Push-Pull горелок с кабелем длиной 6 или 10 м
- Возможность механизации с ESAB Miggytrac и Railtrac

Спецификации	Origo™ Mig		
	320	410/410w	510/510w
Сетевое питание, В / фазы	400 / 3		
Инерционный предохранитель, А	16	20	35
Диапазон установок, А	40 - 320	50 - 400	50 - 500
Ступеней изменения напр.	40		
Индуктивные выходы	2	2	3
Размеры, ДхШхВ, мм	840 x 425 x 830	812 x 552 x 925	
Масса, кг (без блока охлаждения)	111	144	214
Масса, кг (с блоком охлаждения)	-	158	228
Класс защиты	IP 23		
Класс применения	S		

Спецификации	Origo™ Feed	
	304 M12	484 M12
Скорость подачи пров., м/мин	1,9 - 25	1,9 - 25
Время отжига проволоки, сек	0 - 0,5	
2/4-х тактный контроллер горелки	да	
Плавный пуск	да	
Холодная подача проволоки	опционально	
Продувка газа	опционально	
Размеры, ДхШхВ, мм	690 x 275 x 420	
Масса, кг	15	19
Тип катушки, Ø мм/кг	300 / 18	
Подающих роликов	4	4
Класс защиты	IP23	

Максимальный ток при 40°C			
Макс. ток, А на ПВ %	320 / 30	400 / 50	500 / 60
ПВ = 60%, А	250	365	500
ПВ = 100%, А	195	280	390

Диаметр используемой проволоки, мм		
Конструкционная и нержавеющая сталь	0,6 - 1,6	0,6 - 2,4
Порошковая проволока	0,8 - 1,6	0,8 - 2,4
Алюминий	1,0 - 1,6	1,0 - 2,4

Комплект поставки включает

Тележка с полкой для газового баллона и предохранительной цепью, поворотный узел подачи проволоки, 5 м сетевой кабель и 5 м кабель заземления.

Универсальный, простой и мощный Origo™ Mig 320 - 410 - 510



Полная комплектация

● Origo™ Mig 410 с B/A + Origo™ Feed 304 M12
+ Горелка PSF™ 405 – 4,5 м + кабель заземления 5 м
+ Соединительный кабель 10 м **0479 100 210**

● Origo™ Mig 410w с B/A + Origo™ Feed 304w M12
+ Горелка PSF™ 410w – 4,5 м + кабель заземления 5 м
+ Соединительный кабель 10 м **0479 100 211**

● Origo™ Mig 510w с B/A + Origo™ Feed 304w M12
+ Горелка PSF™ 510w – 4,5 м + кабель заземления 5 м
+ Соединительный кабель 10 м **0479 100 212**

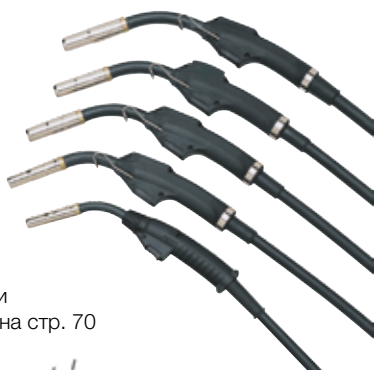
Аксессуары

Пылевой фильтр (стальная сетка) Origo™ Mig 320 **0349 302 599**
Пылевой фильтр (стальная сетка) Origo™ Mig 410-510 **0349 302 423**
Держатель кабеля **0349 303 362**
Цифровой вольтамперметр для Origo™ Mig 320 **0349 302 598**
Цифровой вольтамперметр для Origo™ Mig 410 **0349 302 451**
Цифровой вольтамперметр для Origo™ Mig 510 **0349 302 424**
Трансформатор для нагревателя CO2 (42В – 50/60 Гц) **0349 302 250**
Стабилизатор (для Устройство уравновешивания) Origo™ Mig 320 **0349 303 475**

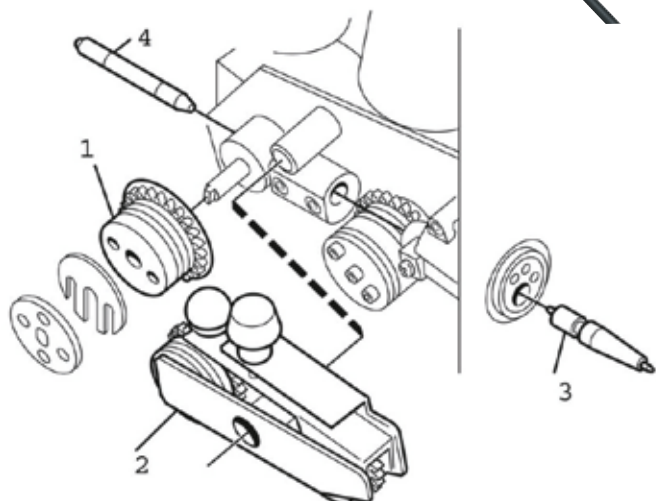
Стабилизатор (для Устройство уравновешивания) Origo™ Mig 410-510 **0349 303 474**

Усиление для Устройство уравновешивания **0349 309 748**
Редуктор с флюксометром **0000 973 096**
Датчик расхода воды **0349 302 251**
Комплект колес для Origo™ Feed **0458 707 880**
Компенсатор нагрузки кабеля горелки **0457 341 881**
Подъемная проушина **0458 706 880**
Быстроразъемное соединение для Marathon Pac **F102 440 880**
Переходник для катушки 5 кг **0455 410 001**
Переходник для катушки 440 мм **0459 233 880**
Опора для двойного блока подачи **0458 522 880**
Устройство уравновешивания **0458 705 880**
Стальная крышка bobины **0459 431 880**
Кнопка для протяжки проволоки и продувки газа **0459 465 880**

Запасные и изнашиваемые части для горелок на стр. 66



Запасные изнашиваемые части для блоков подачи проволоки на стр. 70



Информация для заказа

Сварочные источники с дисплеем B/A

Origo™ Mig 320 MV B/A	0349 312 600
Origo™ Mig 410 ●	0349 303 563
Origo™ Mig 510 B/A	0349 303 565
Origo™ Mig 410w водяное охлаждение ●	0349 303 564
Origo™ Mig 510w водяное охлаждение ●	0349 303 566

Сварочные источники для различного напряжения (230 / 400-415 / 500 В 50 Гц; 230 / 440-460 В 60 Гц)

Origo™ Mig 320 MV B/A	0349 312 600
Origo™ Mig 410 MV B/A	0349 312 610
Origo™ Mig 410 w MV B/A	0349 312 620

Блоки подачи проволоки

Origo™ Feed 304 M12 ●	0459 116 882
Origo™ Feed 304w M12 водяное охлаждение ●●	0459 116 892
Origo™ Feed 484w M12 водяное охлаждение	0459 116 992

Соединительные кабели

для Origo™ Mig 320, 410, воздушное охлаждение

Соединительный кабель - 1,7 м	0469 836 880
Соединительный кабель - 5 м	0469 836 981
Соединительный кабель - 10 м ●	0469 836 881
Соединительный кабель - 15 м	0469 836 882
Соединительный кабель - 25 м	0469 836 883
Соединительный кабель - 35 м	0469 836 884

для Origo™ Mig 410w, водяное охлаждение

Соединительный кабель - 1,7 м	0469 836 885
Соединительный кабель - 5 м	0469 836 983
Соединительный кабель - 10 м ●	0469 836 886
Соединительный кабель - 15 м	0469 836 887
Соединительный кабель - 25 м	0469 836 888
Соединительный кабель - 35 м	0469 836 889

для Origo™ Mig 510, воздушное охлаждение

Соединительный кабель - 1,7 м	0469 836 890
Соединительный кабель - 5 м	0469 836 982
Соединительный кабель - 10 м	0469 836 891
Соединительный кабель - 15 м	0469 836 892
Соединительный кабель - 25 м	0469 836 893
Соединительный кабель - 35 м	0469 836 894

для Origo™ Mig 510w, водяное охлаждение

Соединительный кабель - 1,7 м	0469 836 895
Соединительный кабель - 5 м	0469 836 984
Соединительный кабель - 10 м ●	0469 836 896
Соединительный кабель - 15 м	0469 836 897
Соединительный кабель - 25 м	0469 836 898
Соединительный кабель - 35 м	0469 836 899

Горелки

PSF™ 305, 3,0 м, самоохлаждаемая	0458 401 880
PSF™ 305, 4,5 м, самоохлаждаемая	0458 401 881
PSF™ 405, 3,0 м, самоохлаждаемая	0458 401 882
PSF™ 405, 4,5 м, самоохлаждаемая ●	0458 401 883
PSF™ 505, 3,0 м, самоохлаждаемая	0458 401 884
PSF™ 505, 4,5 м, самоохлаждаемая	0458 401 885
PSF™ 410w, 3,0 м, водоохлаждаемая	0458 400 882
PSF™ 410w, 4,5 м, водоохлаждаемая ●	0458 400 883
PSF™ 510w, 3,0 м, водоохлаждаемая	0458 400 884
PSF™ 510w, 4,5 м, водоохлаждаемая ●	0458 400 885

Универсальные сварочные источники для самых тяжелых условий эксплуатации

Origo™ Mig 402c - 502c - 652c

- Сварочный источник для MIG/MAG, MMA сварки и строжки угольным электродом
- Плавная регулировка напряжения
- Удлинительные кабели до 35 м
- Двигатели с электронным регулятором для стабильной скорости подачи проволоки
- Выбор из двух 4-х роликовых устройств подачи 2,4 мм проволоки
- Блок охлаждения с функцией ELP (ESAB LogicPump) (автоматическое включение водяного охлаждения)
- Автоматический режим ожидания для экономии энергии
- Корпус из листовой гальванизированной стали
- Обширный список аксессуаров
- IP 23 – можно использовать вне помещения



Спецификации	Origo™ Mig		
	402c	502c	652c
Сетевое питание, В / фазы	400 / 3		
Инерционный предохранитель, А	25	35	50
Диапазон установок, А	20 - 400	20 - 500	20 - 650
Регулировка напряжения	плавная		
Регулировка дросселя	плавная		
Размеры, ДхШхВ, мм	830 x 640 x 835		
Масса, кг (без блока охлаждения)	158	194	228
Масса, кг (с блоком охлаждения)	172	208	242
Класс защиты	IP 23		
Класс применения	S		

Максимальный ток при 40°C			
ПВ = 60%, А	400	500	650
ПВ = 100%, А	310	400	500

Спецификации	Origo™	Origo™
	Feed 304 M13	Feed 484 M13
Скорость подачи пров., м/мин	1,9 - 25	
Время отжига проволоки, сек	0 - 0,5	
2/4-х тактный регулятор горелки	да	
Плавный пуск	да	
Холодная подача проволоки	опционально	
Продувка газа	опционально	
Размеры, ДхШхВ, мм	690 x 275 x 420	
Масса, кг	15	19
Тип катушки, Ø мм/кг	300 / 18	
Подающие ролики	4	
Класс защиты	IP 23	

Диаметр используемой проволоки, мм		
Конструкционная и нержавеющая сталь	0,6 - 1,6	0,6 - 2,4
Порошковая проволока	0,8 - 1,6	0,8 - 2,4
Алюминий	1,0 - 1,6	1,0 - 2,4

Универсальные сварочные источники для самых тяжелых условий эксплуатации

Origo™ Mig 402c - 502c - 652c



Панель управления A13

- Панель управления для MMA сварки и строжки угольным электродом, независимо от типа блока подачи
- Дистанционное управление с источника тока
- Поставляется стандартно с Origo™ Mig 502c/502cw/652c/652cw
- Опционально с Origo™ Mig 402c/402cw
- TIG с контактным поджигом дуги (опционально)
- Горячий Старт и Форсирование Дуги



Панель управления M13

- Панель управления в устройстве подачи для MMA и MIG/MAG сварки
- TrueArcVoltage™ гарантирует стабильное напряжение на дуге
- 2/4-х тактный контроллер горелки
- Заварка кратера, время отжига проволоки
- Плавный пуск
- Продувка газа и протяжка проволоки (опционально)
- Блок охлаждения с функцией ELP (ESAB LogicPump) (автоматическое включение водяного охлаждения)



Комплект поставки включает:

Тележка с полкой для газового баллона и цепью, штырь для блока подачи, 5м сетевой Сетевой кабель и 5м кабель заземления

Origo™ Feed 304: Расходные части для стальной проволоки 1.0 - 1.2 мм

Origo™ Feed 484: Расходные части для стальной проволоки 0.9 - 1.6 мм

Комплекты механизации

С Miggytrac 1001

Origo™ Mig 402cw – водяное охлаждение,
Miggytrac 1001 с соединительным кабелем 5 м
Origo™ Feed 304w M13 В/А с набором колес
Соединительный кабель сварочный источник – блок подачи, 15 м
Горелка PSF™ 410w – 4,5 м
Кабель заземления 5 м с клеммой

0461 175 881

Опции

Соединит. кабель сварочный источник – блок подачи, 35 м

0461 176 881

Воздухоохлаждаемый кабель, 15 м

0461 175 880

Воздухоохлаждаемый кабель, 35 м

0461 176 880

С Miggytrac 2000

Origo™ Mig 402cw – водяное охлаждение
Miggytrac 1001 с соединительным кабелем 5 м
Origo™ Feed 304w M13 В/А с набором колес
Соединительный кабель сварочный источник – блок подачи, 15 м
Горелка PSF™ 410w – 4,5 м
Кабель заземления 5 м с клеммой

0461 177 881

Опции

Соединит. кабель сварочный источник – блок подачи, 35 м

0461 178 881

Воздухоохлаждаемый кабель, 15 м

0461 177 880

Воздухоохлаждаемый кабель, 35 м

0461 178 880

С Railtrac FW1000

Origo™ Mig 402cw – водяное охлаждение
Railtrac FW1000 с соединительным кабелем 5 м
Алюминиевый гибкий рельс с магнитами, 2,5 м
Жесткая планка, 2,5 м
Origo™ Feed 304w M13 В/А с набором колес
Соединительный кабель 15 м, Горелка PSF™ 410w – 4,5 м
Кабель заземления 5 м с клеммой

0461 179 881

Опции

Соединит. кабель сварочный источник – блок подачи, 35 м

0461 180 881

Воздухоохлаждаемый кабель, 15 м

0461 179 880

Воздухоохлаждаемый кабель, 35 м

0461 180 880

Механизация сварки с Railtrac и Miggytrac: смотрите соответствующие каталоги



Строгачи для строжки, смотрите Каталог аксессуаров ESAB



Дистанционное управление, на стр. 74

Варианты конфигурации

Origo™ Mig 402c – 502c – 652c

Газ = самоохлаждаемый, Вода = водноохлаждаемый

Сварочные источники для различного напряжения (230/400-415/500 В, 50 Гц, 230/440-460 В, 60 Гц 3 фазы)	Mig	402c		502c		652c	
		Газ	Вода	Газ	Вода	Газ	Вода
Origo™ Mig 402c	0349 311 220	●		●		●	
Origo™ Mig 402cw	0349 311 230		●		●		●
Origo™ Mig 502c	0349 311 240	●		●		●	
Origo™ Mig 502cw	0349 311 250		●		●		●
Origo™ Mig 652c	0349 311 260	●		●		●	
Origo™ Mig 652cw	0349 311 270		●		●		●

Блоки подачи проволоки, с Вольтамперметром	Mig	402c		502c		652c	
		Газ	Вода	Газ	Вода	Газ	Вода
Origo™ Feed 304 M13	0459 116 864	●		●		●	
Origo™ Feed 304w M13	0459 116 874		●		●		●
Origo™ Feed 484w M13	0459 116 974		●		●		●

Горелки	Mig	402c		502c		652c	
		Газ	W	Газ	W	Газ	W
PSFT™ 405, 3,0м, самоохлаждаемая	0458 401 882	●					
PSFT™ 405, 4,5 м, самоохлаждаемая	0458 401 883	●					
PSFT™ 410w, 3,0м, водноохлаждаемая	0458 400 882		●				
PSFT™ 410w, 4,5 м, водноохлаждаемая	0458 400 883		●				
PSFT™ 505, 3,0м, самоохлаждаемая	0458 401 884			●		●	
PSFT™ 505, 4,5 м, самоохлаждаемая	0458 401 885			●		●	
PSFT™ 510w, 3,0м, водноохлаждаемая	0458 400 884				●		●
PSFT™ 510w, 4,5 м, водноохлаждаемая	0458 400 885				●		●

Push-pull горелки МХН™ на стр. 65

Варианты конфигурации

Origo™ Mig 402c – 502c – 652c



Газ = самоохладяемый, Вода = водноохладяемый

Origo™ Mig		402c		502c		652c	
		Газ	Вода	Газ	Вода	Газ	Вода
Соединительные кабели							
Соединительный кабель - 1,7 м	0459 836 880	●					
Соединительный кабель - 5 м	0459 836 881	●					
Соединительный кабель - 10 м	0459 836 882	●					
Соединительный кабель - 15 м	0459 836 883	●					
Соединительный кабель - 25 м	0459 836 884	●					
Соединительный кабель - 35 м	0459 836 885	●					
Соединительный кабель - 1,7 м	0459 836 890		●				
Соединительный кабель - 5 м	0459 836 891		●				
Соединительный кабель - 10 м	0459 836 892		●				
Соединительный кабель - 15 м	0459 836 893		●				
Соединительный кабель - 25 м	0459 836 894		●				
Соединительный кабель - 35 м	0459 836 895		●				
Соединительный кабель - 1,7 м	0459 836 980			●			●
Соединительный кабель - 5 м	0459 836 981			●			●
Соединительный кабель - 10 м	0459 836 982			●			●
Соединительный кабель - 15 м	0459 836 983			●			●
Соединительный кабель - 25 м	0459 836 984			●			●
Соединительный кабель - 35 м	0459 836 985			●			●
Соединительный кабель - 1,7 м	0459 836 990				●		●
Соединительный кабель - 5 м	0459 836 991				●		●
Соединительный кабель - 10 м	0459 836 992				●		●
Соединительный кабель - 15 м	0459 836 993				●		●
Соединительный кабель - 25 м	0459 836 994				●		●
Соединительный кабель - 35 м	0459 836 995				●		●

Аксессуары	Mig	402c		502c		652c	
		Газ	Вода	Газ	Вода	Газ	Вода
Кабельная опора:							
для сварочных источников	0349 311 700	●	●	●	●	●	●
для блоков подачи проволоки	0459 234 880	●	●	●	●	●	●
Редуктор с флюксметром	0000 973 096	●	●	●	●	●	●
Пылевой фильтр	0349 302 252	●	●	●	●	●	●
Стальная крышка бобины	0459 431 880	●	●	●	●	●	●
Комплект колес для Origo™ Feed	0458 707 880	●	●	●	●	●	●
Компенсатор нагрузки кабеля горелки	0457 341 881	●	●	●	●	●	●
Подъемная проушина	0458 706 880	●	●	●	●	●	●
Устройство уравнивания	0458 705 880	●	●	●	●	●	●
Усиление для Устройство уравнивания	0349 309 748	●	●	●	●	●	●
Переходник для катушки 5 кг	0455 410 001	●	●	●	●	●	●
Переходник для пластиковых катушек	0000 701 981	●	●	●	●	●	●
Цифровой вольтметр	0455 173 882	●	●	●	●	●	●
Панель управления A13 с В/А для Mig 402c/402cw	0349 310 396	●	●				
Трансформатор для нагревателя CO ₂ (42 В – 50/60 Гц)	0349 302 250	●	●	●	●	●	●
Держатель кабеля	0349 303 362	●	●	●	●	●	●
Датчик расхода воды	0349 302 251	●	●	●	●	●	●
Охлаждающая жидкость (10 л)	0007 810 012	●	●	●	●	●	●
Быстроразъемное соединение для Marathon Pac™	F102 440 880	●	●	●	●	●	●
Кнопка для протяжки проволоки и продувки газа	0459 465 880	●	●	●	●	●	●

Многофункциональный сварочный аппарат для промышленного применения Warrior™ 400i - 500i CC/CV



- Многофункциональность: MIG сварка, порошковой проволокой, штучными электродами, TIG сварка и строжка угльным электродом
- Высокий коэффициент ПВ для продолжительных работ обеспечит высокую производительность
- Защита класса IP23 для тяжелых условий работ вне помещения
- Простой и понятный пользовательский интерфейс
- Прочные и эргономичные рукоятки
- Дисплей, легко читаемый вне помещений
- Инвертор — меньше, легче и менее энергозатратный
- Возможность работы от генератора позволит работать на самых разных объектах
- Автоматический Горячий Старт и Регулирование Дуги
- Широкий диапазон входного напряжения дает возможность применения в самых разных условиях энергоснабжения



Спецификации*	Warrior™	
	400i CC/CV	500i CC/CV
Сетевое питание, 3 ф 50/60 Гц, В	380-415, +/-10%	
Сетевой кабель, Ø мм ²	4 x 6	
Инерционный предохранитель А	25	32
Диапазон установок А		
MIG/MAG, MMA сварка	16-400	16-500
TIG сварка	5-400	5-500
Напряжение холостого хода, В	54	
Мощность холостого хода, Вт	120	
КПД на max. current %	88	
Коэффициент мощности на Макс. ток	0.91	
Класс защиты	IP23	
Размеры, ДхШхВ, мм (без блока охлаждения)	712x325x470	
Размеры, ДхШхВ, мм (с блоком охлаждения)	712x325x700	
Масса, кг (без блока охлаждения)	59	
Масса, кг (с блоком охлаждения)	74	
Диапазон рабочих температур, °C	-10 - +40	
Класс применения	S	

Максимальный ток при 40°C		
ПВ = 60%, А/В, 3 фазы	400/36	500/40
ПВ = 100%, А/В, 3 фазы	300/32	400/36

*Спецификации могут меняться.

Спецификации*	Warrior™ Feed	MobileFeed
	304	301 AVS
Напряжение питания	VAC 42	VDC 14-100
Макс. масса катушки, кг		18
Макс. диаметр катушки, мм		300
Скорость подачи пров., м/мин	0.8-25.0	1.3-19
Размеры, ДхШхВ, мм	675x264x418*	534x210x432
Масса, кг	14.5	15.9
Диапазон рабочих температур, °C	-10/+40	-10/+40
Класс защиты	IP23	IP23

Диаметр используемой проволоки, мм		
Стальная	0,6 - 1,6	0,8 - 1,6
Из нержавеющей стали	0,6 - 1,6	0,8 - 1,6
Алюминиевая	0,8 - 1,6	0,9 - 1,6
Порошковая проволока	0,9 - 1,6	0,8 - 2,0

Многофункциональный сварочный аппарат для промышленного применения Warrior™ 400i - 500i CC/CV



Панель управления 400i / 500i CC/CV

- 1 Индикатор перегрева, желтый
- 2 Индикатор VRD функции (пониженное напряжение х.х.)
- 3 Дисплей, ток (A) и напряжение (В)
- 4 Переключатель для: MIG/MAG, строжка: Ток (A)
Режим Mobile Feed: Напряжение (В)
- 5 Переключатель для выбора типа электрода
- 6 Регулятор индуктивности (MIG/MAG) и силы дуги (MMA)
- 7 Переключатель режима сварки



Панель управления Feed 304

- 1 Дисплей, напряжение (В)
- 2 Дисплей, ток (A)
- 3 Регулятор скорости подачи проволоки
- 4 Регулятор напряжения
- 5 Переключатель протяжки проволоки и продувки газа
- 6 Переключатель плавного старта (внутри)
- 7 Переключатель 2/4-х тактных режимов (внутри)



Механизация сварки с Railtrac и Miggytrac:
смотрите соответствующие каталоги



Строгачи для строжки, смотрите
Каталог аксессуаров ESAB



Дистанционное
управление,
на стр. 74

Варианты конфигурации

Warrior™ 400i - 500i CC/CV

Warrior™		400i CC/CV		500i CC/CV	
		Газ	Вода	Газ	Вода
Сварочные источники					
Warrior™ 400i CC/CV	0465 350 882	●	●		
COOL 2, блок водяного охлаждения	0465 427 880		●		
Warrior™ 500i CC/CV	0465 350 880	●		●	●
COOL 2, блок водяного охлаждения	0465 427 880				

Блоки подачи проволоки с Вольтамперметром		400i CC/CV		500i CC/CV	
		Газ	Вода	Газ	Вода
Warrior™ Feed 304	0465 250 880	●		●	
Warrior™ Feed 304w	0465 250 881		●		●
MobileFeed 301 AVS с возможностью удаленного управления	0558 102 222	●		●	
Warrior™ YardFeed 200	0459 906 900	●		●	
Warrior™ YardFeed 200w	0459 906 901		●		●

Горелки		400i CC/CV		500i CC/CV	
		Газ	Вода	Газ	Вода
PSFT™ 405, 3,0 м самоохлаждаемая	0458 401 882	●			
PSFT™ 405, 4,5 м самоохлаждаемая	0458 401 883	●			
PSFT™ 410w, 3,0 м водяное охлаждение	0458 400 882		●		
PSFT™ 410w, 4,5 м водяное охлаждение	0458 400 883		●		
PSFT™ 505, 3,0 м самоохлаждаемая	0458 401 884			●	
PSFT™ 505, 4,5 м самоохлаждаемая	0458 401 885			●	
PSFT™ 510w, 3,0 м водяное охлаждение	0458 400 884				●
PSFT™ 510w, 4,5 м water-cooled	0458 400 885				●

Push-Pull горелки МХН™ на стр. 59

Соединительные кабели		400i CC/CV		500i CC/CV	
		Газ	Вода	Газ	Вода
Соединительный кабель - 1,7 м	0459 836 880	●			
Соединительный кабель - 5 м	0459 836 881	●			
Соединительный кабель - 10 м	0459 836 882	●			
Соединительный кабель - 15 м	0459 836 883	●			
Соединительный кабель - 25 м	0459 836 884	●			
Соединительный кабель - 35 м	0459 836 885	●			
Соединительный кабель - 1,7 м	0459 836 890		●		
Соединительный кабель - 5 м	0459 836 891		●		
Соединительный кабель - 10 м	0459 836 892		●		
Соединительный кабель - 15 м	0459 836 893		●		
Соединительный кабель - 25 м	0459 836 894		●		
Соединительный кабель - 35 м	0459 836 895		●		
Соединительный кабель - 1,7 м	0459 836 980			●	
Соединительный кабель - 5 м	0459 836 981			●	
Соединительный кабель - 10 м	0459 836 982			●	
Соединительный кабель - 15 м	0459 836 983			●	
Соединительный кабель - 25 м	0459 836 984			●	
Соединительный кабель - 35 м	0459 836 985			●	
Соединительный кабель - 1,7 м	0459 836 990				●
Соединительный кабель - 5 м	0459 836 991				●
Соединительный кабель - 10 м	0459 836 992				●
Соединительный кабель - 15 м	0459 836 993				●
Соединительный кабель - 25 м	0459 836 994				●
Соединительный кабель - 35 м	0459 836 995				●



Warrior™ Аксессуары	400i CC/CV		500i CC/CV	
	Газ	Вода	Газ	Вода
4-х колесная тележка	0465 510 880	●	●	●
Комплект колес Warrior™	0465 416 880	●	●	●
Комплект колес I Warrior™ Feed	0458 707 880	●	●	●
Комплект колес II Warrior™ Feed	0458 707 881	●	●	●
Подъемная проушина Warrior™ Feed	0458 706 880	●	●	●
Компенсатор нагрузок кабеля горелки для Warrior™ Feed	0457 341 881	●	●	●
Компенсатор нагрузок соед. кабеля для Warrior™ Feed	0459 234 880	●	●	●
Быстроразъемное соединени для Marathon Pac Warrior™ Feed	F102 440 880	●	●	●
Соединение для удаленного управления Warrior™ Feed	0465 451 880	●	●	●
Устройство уравнивания	0458 705 880	●	●	●
Охлаждающая жидкость (10 л)	0007 810 012		●	●

Универсальные сварочные инверторы для коммерческого и промышленного использования

Origo™ Mig 4004i - 5004i

Origo™ Mig 4004i и 5004i обеспечивают высокий коэффициент ПВ для продолжительных работ.

Эти инверторы 3-го поколения обеспечивают высокий КПД и коэффициент мощности близкий к 1. Это снизит ваши энергозатраты и в целом значительно снизит расходы на электроэнергию при тех же условиях сварки.

Origo™ Mig 4004i и 5004i обеспечивают невообразимую универсальность с широким спектром панелей управления.

Для MIG/MAG и MMA сварки выбирайте панель управления MA23 или MA24. Панель управления MA23 имеет все необходимые базовые функции для высокопроизводительной сварки, а также функцию хранения параметров. Панель управления MA24 дополнительно имеет 35 запрограммированных синергетических линий и оснащена запатентованной интеллектуальной технологией ESAB QSet™ для лучшей производительности и качества сварки.

Выбрав Origo™ Mig 4004i A44, вы можете использовать его и без блока подачи проволоки — для высоко-качественной профессиональной MMA и TIG сварки с новой функцией поджига дуги LiveTig™.



Origo™ Mig 4004i A44
Origo™ Feed 3004 MA24

Origo™ Mig 5004iw
Origo™ Feed 3004w MA24

- Превосходные сварочные свойства - высокая практичность и высокое качество благодаря TrueArcVoltage™
- Профессиональная MMA сварка с функцией ArcPlus™ II
- Автоматический режим ожидания для экономии энергии
- ELP — ESAB LogicPump, автоматически запускает водяной насос
- Класс защиты IP 23 — для работ вне помещений
- Возможность дистанционного управления, цифровой дисплей
- Возможность подключения Push-Pull горелки с кабелем длиной 6 и 10 м
- Возможность механизации с помощью ESAB Miggytrac и Railtrac
- Инверторы 3-го поколения обеспечат высокий КПД и коэффициент мощности близкий к 1

Спецификации	Origo™ Mig 4004i	Origo™ Mig 5004i
Сетевое питание, В / фазы	380 - 440 / 3	
Инерционный предохранитель, А	25	35
Диапазон установок (MIG/MAG), А	16 - 400	16 - 500
Напряжение холостого хода, В	55	
Мощность холостого хода, Вт	40	
Коэффициент мощности (MIG)	0,93	0,95
КПД при максимальной мощности (MIG), %	89	
Размеры, ДхШхВ, мм	610 x 250 x 445	
Размеры (с блоком охлаждения), мм	610 x 250 x 675	
Масса, кг (без блока охлаждения)	46	
Масса, кг (с блоком охлаждения)	62,5	
Охлаждающая способность, Вт (л/мин)	1300 (2,0)	
Класс защиты	IP 23	
Класс применения	S	

Максимальный ток (MIG/MAG) при 40°C

ПВ = 60%, А/В	-	500 / 40
ПВ = 80% ПВ, А/В	400 / 36	400 / 36
ПВ = 100%, А/В	350 / 32	350 / 32

Примечание: 4004i с панелью А44 = 400А при ПВ = 60% и 300А при ПВ = 100%

Origo™ Mig 4004i - 5004i

Панель управления MA23

- Панель управления в блоке подачи для MIG/MAG и MMA сварки
- 2/4-х тактный контроллер горелки
- Продувка газа и протяжка проволоки
- Предварительная и пост подача газа
- Постоянная настройка дросселя
- 3 ячейки памяти, переключаются с помощью кнопки горелки
- Возможность дистанционного управления, цифровой дисплей



Панель управления MA24

- Панель управления в устройстве подачи проволоки для MIG/MAG и MMA сварки
- 35 запрограммированных синергетических линий
- Автоматическая настройка параметров QSet™
- 2/4-х тактный контроллер горелки
- Продувка газа и протяжка проволоки
- Предварительная и пост подача газа
- Плавный старт и заварка кратера
- Постоянная настройка дросселя
- 3 ячейки памяти, переключаются с помощью кнопки горелки
- Возможность дистанционного управления, цифровой дисплей



Панель управления A44

- Панель управления MMA сварки, независимо от типа блока подачи проволоки (опционально)
- MMA сварка с функцией ArcPlus™ II
- Выбор типа электрода: обычный - рутиловый - целлюлозный
- MMA и TIG сварка с поджигом дуги LiveTig™
- Регулируемые функции Горячий Старт и Форсирование Дуги
- Плавная регулировка индуктивности
- Устройство снижения напряжения
- Воздушно-дуговая строжка угольным электродом
- 2 ячейки памяти
- Цифровой дисплей
- Сварка точками и установка минимального тока для TIG



Комплект поставки включает

5 м сетевой кабель с CEE вилкой и 4,5 м кабель заземления.

Рекомендуемая конфигурация

Origo™Mig 4004i с Origo™Feed 3004w MA24, водяное охлаждение

Origo™Mig 4004i	0465 154 880
Блок водяного охлаждения, COOL1	0462 300 880
Origo™Feed 3004w, MA24	0460 526 899
Соединительный кабель – 1,7 м	0459 528 790
Горелка PSF™410w, 3,0 м, водоохлаждаемая	0458 400 882
4-х колесная тележка	0462 151 880

Origo™Mig 5004i с Origo™Feed 4804w MA24, водяное охлаждение

Origo™Mig 5004i	0465 155 880
Блок водяного охлаждения, COOL1	0462 300 880
Origo™Feed 4804w, MA24	0460 526 999
Соединительный кабель – 1,7 м	0459 528 990
Горелка PSF™510w, 3,0 м, водоохлаждаемая	0458 400 884
4-х колесная тележка	0462 151 880

Варианты конфигурации Origo™ Mig 4004i - 5004i

Газ=самоохлаждаемые, Вода =водноохлаждаемые, MA24/A44 =управления с 2 контроллерами

Origo™ Mig		4004i				5004i	
		Газ	Газ A44	Вода	Вода A44	Газ	Вода
Сварочные источники							
Origo™ Mig 4004i	0465 154 880	●		●			
Origo™ Mig 5004i	0465 155 880						●
Origo™ Mig 4004i A44	0465 152 880		●		●	●	
COOL1 Блок охлаждения	0462 300 880			●	●		●

Origo™ Mig		4004i				5004i	
		Газ	Газ A44	Вода	Вода A44	Газ	Вода
Блоки подачи проволоки							
Origo™Feed 3004 MA23	0460 526 887	●	●			●	
Origo™Feed 3004w MA23	0460 526 897	●	●	●	●		●
Origo™Feed 3004 MA24	0460 526 889	●	●			●	
Origo™Feed 3004w MA24	0460 526 899			●	●		●
Origo™Feed 4804w MA23	0460 526 997			●	●		●
Origo™Feed 4804w MA24	0460 526 999			●	●		●

Origo™ Mig		4004i				5004i	
		Газ	Газ A44	Вода	Вода A44	Газ	Вода
Соединительные кабели Водяное охлаждение							
Соединительный кабель - 1,7 м	0459 528 790			●	●		●
Соединительный кабель - 1,7 м (95 мм ²)	0459 528 990						●
Соединительный кабель - 5 м	0459 528 791			●	●		●
Соединительный кабель - 10 м	0459 528 792			●	●		●
Соединительный кабель - 15 м	0459 528 793			●	●		●
Соединительный кабель - 25 м	0459 528 794			●	●		●
Соединительный кабель - 35 м	0459 528 795						●
Кабельная опора для over 5 м	0459 234 880	●	●	●	●		●

Origo™ Mig		4004i 70 мм ²				5004i 95 мм ²	
		Газ	Газ A44	Вода	Вода A44	Газ	Вода
Соединительные кабели Воздушное охлаждение							
Соединительный кабель - 1,7 м	0459 528 780	●	●			●	
Соединительный кабель - 1,7 м (95 мм ²)	0459 528 980	●	●			●	
Соединительный кабель - 5 м	0459 528 781	●	●			●	
Соединительный кабель - 10 м	0459 528 782	●	●			●	
Соединительный кабель - 15 м	0459 528 783	●	●			●	
Соединительный кабель - 25 м	0459 528 784	●	●			●	
Соединительный кабель - 35 м	0459 528 785	●	●			●	

Варианты конфигурации Origo™ Mig 4004i - 5004i



Газ=самоохлаждаемые, Вода =водноохлаждаемые, MA24/A44 =управления с 2 контроллерами

Origo™ Mig		4004i				5004i	
		Газ	Газ A44	Вода	Вода A44	Газ	Вода
Горелки							
PSF™ 405, 3,0 м, самоохлаждаемая	0458 401 882	●	●				
PSF™ 405, 4,5 м, самоохлаждаемая	0458 401 883	●	●				
PSF™ 410w, 3,0 м, водяное охлаждение	0458 400 882		●	●			
PSF™ 410w, 4,5 м, водяное охлаждение	0458 400 883		●	●			
PSF™ 505, 3,0 м, самоохлаждаемая	0458 401 884					●	
PSF™ 505, 4,5 м, самоохлаждаемая	0458 401 885					●	
PSF™ 510w, 3,0м, водяное охлаждение	0458 400 884						●
PSF™ 510w, 4,5 м, водяное охлаждение	0458 400 885						●

Origo™ Mig		4004i				5004i	
		Газ	Газ A44	Вода	Вода A44	Газ	Вода
Аксессуары							
4-х колесная тележка	0462 151 880	●	●	●	●	●	●
4-х колесная тележка (для устройства уравновешивания)	0460 565 880	●	●	●	●	●	●
Комплект колес для Origo™ Feed	0458 707 880	●	●	●	●	●	●
Датчик расхода воды для COOL1	0456 855 881			●			●
Компенсатор нагрузки кабеля горелки	0457 341 881	●	●	●	●	●	●
Подъемная проушина для Origo™ Feed	0458 706 880	●	●	●	●	●	●
Переходник для катушки 5 кг	0455 410 001	●	●	●	●	●	●
Соединение для Miggytrac-Railtrac	0459 681 880	●	●	●	●	●	●
Соединение для электро Push-pull горелки, с функцией пуск/стоп	0459 020 883	●	●	●	●	●	●
Соединение для электро Push-pull горелки, с контролем скорости подачи проволоки	0459 681 881	●	●	●	●	●	●
Устройство уравновешивания	0458 705 880	●	●	●	●	●	●
Набор креплений 4004i/5004i к тележке 0460 565 880	0461 310 880	●	●	●	●	●	●
Стабилизатор (для Устройство уравновешивания)	0460 946 880	●	●	●	●	●	●
Скоба для тележки (без блока COOL1)	0463 125 880	●	●			●	

Второе поколение цифровых контроллеров Aristo® U8₂

Целая вселенная ВОЗМОЖНОСТЕЙ

Гарантированная долговечность

ESAB представляет второе поколение цифровых контроллеров Aristo® U8₂, обеспечивающих лучшую производительность сварки и удобство для оператора.

Новый контроллер U8₂ разработан в дополнение к нашим сварочным источникам Aristo® и блокам подачи проволоки, и предназначен для механизированной и ручной MIG/MAG, импульсной MIG/MAG, TIG и MMA сварки.

Высокий уровень удобства

В сложных контроллерах часто невозможно разобраться, не обладая глубокими знаниями об изделии.

В отличие от других контроллеров, новый контроллер Aristo® U8₂ прост для понимания. Те немногие органы управления, которые имеются в контроллере, интуитивно понятны, эргономичны и легки в использовании, даже когда оператор использует защитные рукавицы. Большой яркий дисплей позволяет легко читать полнотекстовую информацию на русском языке.

В контроллере нет множества мелких ручек или кнопок и не используются непонятные аббревиатуры.

Controlled functions	U6	U8 ₂	U8 ₂ Plus
QSet™	●	●	●
2/4-х тактный контроллер горелки	●	●	●
Заварка кратеров	●	●	●
Плавный пуск	●	●	●
Горячий Старт	●	●	●
Отжиг проволоки	●	●	●
Продувка газа и протяжка провол.	●	●	●
Цифровой дисплей	●	●	●
Запрограм. синергетические линии	79	111	249
Продувка газа и протяжка провол.	●	●	●
Ячеек памяти	10	255	255
Пульсирующая/синергетич. дуга	●	●	●
Установка предельных значений	●	●	●
Файловая система	-	-	●
Резервное копирование данных	-	-	●
Функция SuperPulse™	-	-	●
Производственная статистика	-	-	●



QSet™

QSet™ это лучшая система для автоматической настройки параметров дуги на рынке для идеальной короткой дуги. Преимущества колоссальны!

Установите необходимую комбинацию газа/проволоки, нажмите кнопку горелки и сварка начнется через считанные секунды.

Аппарат определяет оптимальные настройки и вносит необходимые корректировки за долю секунды. Вылет проволоки, являющийся постоянной величиной в MIG/ MAG сварке, можно изменять с помощью QSet™.

Независимо от того, расположена горелка близко к свариваемому объекту или удалена настолько, что защита газом практически исчезает, результат сваривания под контролем QSet™ остается неизменно хорошим. Устройство не имеет себе равных при работе с глубокой разделкой, сварке в углах, а также при сварке снизу вверх.

При использовании CO₂ можно выполнять сварку с применением QSet™ для обеспечения очень низких уровней разбрызгивания металла и для значительного уменьшения расходов на газ по сравнению со смесью газов без ухудшения качества. QSet™ идеально подходит для сварки в ограниченных пространствах, при сварке корневых швов, высокотемпературной пайки GMA и для получения воспроизводимых результатов при серийном изготовлении деталей.

Синергетические линии

В версии Aristo® U8₂ Plus вам доступно более 230 синергетических линий для сварочных операций. От конструкционной стали до супердуплексной, от алюминия до сплавов на основе никеля или твердых сплавов.

Возможно создание и сохранение пользовательских синергетических линий для любого материала и любой комбинации защитного газа. Сохраненные данные можно переносить на другой Aristo® U8 или на ваш ПК для создания резервной копии с помощью USB накопителя, или передать их по электронной почте.

Контроль качества

Для хранения измеренных значений предлагается два варианта в виде предельных значений настройки и предельных значений измеренных величин. Предельные значения настройки предназначены для исключения возможности задания слишком высоких параметров для процесса сварки. Предельные значения измеренных величин исключают возможность превышения введенных значений характеристиками подаваемого электропитания. Для предотвращения несанкционированного изменения имеется до 16 учетных записей пользователей на трех уровнях с различными правами доступа и паролем.

Производственная статистика

В блоке производственной статистики можно регистрировать общее время горения дуги, общее количество наплавленного металла и количество процессов сварки. Кроме того, записывается время каждого поджига дуги и количество наплавленного металла в последнем. Для информационных целей отображается расчетное количество наплавленного металла на единицу длины шва.

SuperPulse™

Для обеспечения большей скорости сварки, скорости наплавки и лучшего соединения зазоров, для уменьшения сварочных деформаций и улучшенного проплавления в версии контроллера Aristo® U8₂ Plus имеется функция ESAB SuperPulse™.

SuperPulse™ сочетает соответствующие преимущества различных типов дуги. Например, качество импульсной дуги с производительностью струйного переноса. Или сочетает импульсную дугу и короткую дугу для передачи наименьшего количества тепла на листы металла наименьшей толщины. Или обеспечивает сочетание двух импульсных дуг с различной частотой, например, для сварки алюминия.



Control Pendant Aristo® U8₂

- Для ручной и механизированной сварки
- Поддержка 17 языков, включая русский
- Большой, яркий дисплей
- Регулятор скорости подачи и натяжения проволоки
- Ролик прокрутки меню
- USB разъем для сохранения параметров сварки и производственной статистики
- QSet™ — оптимальная короткая дуга
- Установка предельных значений и предела фактических значений
- Свободное горение
- LAN-совместимость (Aristo® W28)
- Стандартный набор синергетических линий (92)

Дополнительные функции версии Aristo® U8₂ Plus

- Полный набор синергетических линий (>230)
- Функция SuperPulse™
- Файловая система
- Авто создание резервной копии
- Создание собственных синергетических линий
- Производственная статистика

Онлайн-платформа управления сваркой WeldCloud™

WeldCloud™ — это безопасная, гибкая и масштабируемая платформа управления данными сварки, которая предоставляет информацию, способствующую постоянному усовершенствованию сварочных операций за счет эффективного мониторинга ключевых параметров для каждого выполненного сварного шва.



- Передача данных в режиме, близком к реальному времени, осуществляется посредством беспроводных или проводных сетей (Ethernet, Wi-Fi, Cellular, Bluetooth, GPS). Данные о состоянии процесса сварки и системы одновременно собираются с нескольких сварочных аппаратов.
- Данные безопасно хранятся в одной многоцелевой базе данных, которая находится под защитой брандмауэров пользователя.
- Для создания надежной «неустаревающей» платформы используются приложения обмена сообщениями с открытым кодом, протокол MQTT и современные приложения межмашинного обмена данными.
- Данные, собранные с нескольких участков, можно совместно использовать и анализировать с любого компьютера, планшета или смартфона, подключенного к той же внутренней сети, что и сварочные системы и база данных.
- Двусторонняя связь (WeldCloud 2.0) для сбора информации о процедурах и графиках, проверки квалификации операторов и использования расходуемых материалов и подтверждения настроек сварочных аппаратов.
- Оптимальный уровень безопасности на всех уровнях: хранение данных, доступ, контроль работы пользователей и дистанционная диагностика.
- Преимущества для целого ряда участников: начальников производства, техников по обслуживанию, специалистов сварочного производства, персонала службы технического контроля, обучающего персонала и др.
- Быстрая и простая установка: установка программного пакета на ноутбук или сервер, настройка сети на модуле связи. Сварочная система автоматически свяжется с платформой WeldCloud.

Отрасли промышленности:

Нефтедобывающие морские платформы
Судостроение
Коммерческий транспорт
Строительное оборудование
Изготовление сосудов высокого давления
Трубопрокатные станы
Производство электроэнергии, ядерная энергетика
Строительство и инфраструктура



WeldCloud 2.1

- Двусторонняя связь между сварочными аппаратами и WeldCloud обеспечивает прозрачность процесса и отслеживаемость сварочных данных для непрерывного улучшения производительности и качества. Двусторонняя связь позволяет подключать в WeldCloud процедуры и расписания предприятия, пользователей и их квалификацию, а также подтверждать настройки сварочного аппарата.
- Больше, чем просто система записи данных, WeldCloud интегрируется с другими системами, что позволяет клиентам анализировать сварочные данные с помощью аналитических инструментов по своему выбору.

Новые возможности

- Процесс SAW Multi Wire и ICE™, включая мониторинг в режиме реального времени тепловложения и расхода проволоки.
- Паспорт сварки, отслеживаемость по сессии сварки/проекту, включая документацию.
- Поддержка программ бизнес-аналитики, таких как QlikView®, MS Power BI, Tableau® и других.

Информация для заказа

В настоящее время WeldCloud доступна на следующих сварочных аппаратах:

Ручная сварка

Aristo® Mig 4004i	PulseRetrofit top box* монтируется на источник, необходима панель U8 ₂
Aristo® Mig 5000i	Полностью встроена в источник питания, необходима панель U8 ₂
Aristo® Mig U5000i	Полностью встроена в источник питания, необходима панель U8 ₂

Роботизированная сварка

Aristo® Mig 5000iw	Полностью встроена в источник питания, необходима панель U8 ₂
Aristo® Mig U5000iw	Полностью встроена в источник питания, необходима панель U8 ₂
Origo™ Mig 6502 CW	WeldCloud Mobile* крепится на машине, необходимо U8 ₂ и W8 ₂
Origo™ Mig 6502 MultiV	WeldCloud Mobile* крепится на машине, необходимо U8 ₂ и W8 ₂

Автоматизированная сварка

Aristo® 1000 AC/DC	WeldCloud Mobile* крепится на машине, необходимо PEK
---------------------------	--

* Все модули связи WeldCloud соответствуют тем же стандартам и классификациям, что и источники питания ESAB, к которым они подключены.

Максимальная производительность для тяжелых условий работы

Aristo® / Origo™ Mig 4002c - 5002c - 6502c

Mig 4002c, 5002c и 6502c предназначены для MIG/MAG и MMA сварки. Мощные плавно регулируемые выпрямители с цифровым управлением, технологией ESAB TrueArcVoltage™ и привлекательным соотношением цены/производительности.

Для блока подачи проволоки доступны четыре различные панели управления.

Origo™ MA23 обеспечивает основные функции для MIG/MAG и MMA сварки

Origo™ MA24 обеспечивает 35 запрограммированных синергетических линий и уникальную функцию QSet™, системы параметрической автоматизации с возможностью самообучения для качественной короткой дуги.

Aristo® U6: импульсная MIG/MAG сварка с запрограммированными синергетическими линиями и функцией QSet™. Элементы меню на английском и многих других языках.

Aristo® U8₂ и U8₂ Plus:

Смотрите стр. 48-49



- Высокий коэффициент нагрузки
- Превосходные сварочные свойства — высокая практичность и качество благодаря TrueArcVoltage™
- Выбор из двух 4-х роликовых блоков подачи 2.4 мм проволоки
- Плавная регулировка напряжения
- Подъемные проушины для транспортировки краном, рама допускает погрузку и разгрузку вилочным погрузчиком
- Прочный корпус из гальванизированной листовой стали с дополнительным воздушным фильтром
- ELP — ESAB LogicPump, автоматически запускает водяной насос
- Автоматический режим ожидания для экономии энергии
- Версии для сетей различного напряжения
- Защита IP 23 — для работы вне помещений
- Возможность дистанционного управления, цифровой дисплей
- Возможность подключения горелки Push-Pull длиной 6 или 10 м
- Возможность механизации с помощью ESAB Miggytrac и Railtrac



Спецификации	Mig 4002c	Mig 5002c	Mig 6502c
Сетевое питание, В / фазы	400-415 / 3		
Инерционный предохранитель, А	32	32	50
Диапазон установок (MIG/MAG), А	16 - 400	16 - 500	16 - 650
Напряжение холостого хода, В	62		
Коэффициент мощности	0,88	0,9	0,9
КПД при максимальном токе, %	70	72	83
Размеры, ДхШхВ, мм	830 x 640 x 835		
Масса, кг(без блока охлаждения)	149	185	222
Масса, кг (с блоком охлаждения)	163	199	236
Охлаждающая способность, Вт (л/мин)	2500 (1,5)		
Класс защиты	IP 23		
Класс применения	S		

Максимальный ток при 40°C	Mig 4002c	Mig 5002c	Mig 6502c
ПВ = 60%, А/В	400 / 34	500 / 39	650 / 44
ПВ = 100%, А/В	310 / 30	400 / 34	500 / 39

Максимальная производительность для тяжелых условий работы

Aristo® / Origo™ Mig 4002c - 5002c - 6502c



Панель управления MA23

- MIG/MAG и MMA сварка
- 2/4-х тактный контроллер горелки
- Продувка газа и протяжка проволоки
- Предварительная и пост подача газа
- Постоянная настройка дросселя
- 3 ячейки памяти, переключаются кнопкой горелки
- MMA сварка: Контроллер ArcPlus™ II, Горячий Старт, форсированная дуга



Панель управления MA24

- MIG/MAG и MMA сварка
- 35 запрограммированных синергетических линий
- Функция QSet™
- 2/4-х тактный контроллер горелки
- Продувка газа и протяжка проволоки
- Предварительная и пост подача газа
- Плавный пуск и заварка кратера
- Плавная регулировка индуктивности
- 3 ячейки памяти, переключаются кнопкой горелки или на панели управления
- MMA сварка: Контроллер ArcPlus™ II, Горячий Старт, форсирование дуги



Панель управления U6

- Импульсная MIG/MAG сварка
- Функция QSet™
- Запрограммированные синергетические линии
- 2/4-х тактный контроллер горелки
- Заварка кратера
- Плавный пуск, Горячий Старт и время отжига проволоки
- Предварительная и пост подача газа
- Продувка газа и протяжка проволоки
- Профессиональная MMA сварка
- 10 ячеек памяти
- Установка предела значений, защита паролем



Полная комплектация

- Origo™ Mig 5002cw + Origo™ Feed 3004w MA24 B/A
- + Горелка PSF™ 510w – 4,5 м + Кабель заземления 5 м
- + Соединительный кабель 10 м.

0479 100 242

Комплект поставки включает

Ходовая часть с полкой для газового баллона и цепью, штырь для блока подачи, 5 м сетевой кабель и 5 м кабель заземления

Рекомендуемая конфигурация

Mig 4002cw с Origo™ Feed 3004w MA23, водяное охлаждение

Mig 4002cw	0349 309 780
Origo™ Feed 3004w, MA23	0460 526 897
Соединительный кабель - 1,7 м	0459 528 790
Горелка PSF™ 410w, 3,0 м, водоохлаждаемая	0458 400 882

Mig 4002cw с Aristo® Feed 3004w U6, водяное охлаждение, импульсная дуга

Mig 4002cw	0349 309 780
Aristo® Feed 3004w, U6	0460 526 896
Соединительный кабель - 1,7 м	0459 528 790
Горелка PSF™ 410w, 3,0 м, водоохлаждаемая	0458 400 882

Mig 5002cw с Aristo® Feed 3004w U6, водяное охлаждение, импульсная дуга

Mig 5002cw	0349 311 350
Aristo® Feed 3004w, U6	0460 526 896
Соединительный кабель - 1,7 м	0459 528 790
Горелка PSF™ 510w, 3,0 м, водоохлаждаемая	0458 400 884

Mig 6502cw с Origo™ Feed 4804w, MA23, водяное охлаждение

Mig 6502cw	0349 311 390
Origo™ Feed 4804w, MA23	0460 526 997
Соединительный кабель - 1,7 м	0459 528 790
Горелка PSF™ 510w, 3,0 м, водоохлаждаемая	0458 400 884

Панель управления U8₂
Смотрите стр. 48-49



Варианты конфигурации

Aristo® / Origo™ Mig 4002c – 5002c – 6502c

Газ = самоохлаждаемая, Вода = водноохлаждаемые

Mig		4002c		5002c		6502c	
		Газ	Вода	Газ	Вода	Газ	Вода
Сварочные источники							
Mig 4002c	0349 311 300	●					
Mig 4002cw	0349 309 780		●				
Mig 4002c MV *	0349 311 310	●					
Mig 4002cw MV *	0349 311 320		●				
Mig 5002c	0349 311 330			●			
Mig 5002cw ●	0349 311 350				●		
Mig 5002c MV*	0349 311 340			●			
Mig 5002cw MV *	0349 311 360				●		
Mig 6502c	0349 311 370					●	
Mig 6502cw	0349 311 390						●
Mig 6502c MV *	0349 311 380					●	
Mig 6502cw MV *	0349 311 400						●

Mig		4002c		5002c		6502c	
		Газ	Вода	Газ	Вода	Газ	Вода
Блоки подачи проволоки							
Origo™ Feed 3004 MA23	0460 526 887	●		●		●	
Origo™ Feed 3004w MA23	0460 526 897		●		●		●
Origo™ Feed 3004 MA24	0460 526 889	●		●		●	
Origo™ Feed 3004w MA24 ●	0460 526 899		●		●		●
Origo™ Feed 4804w MA23	0460 526 997		●		●		●
Origo™ Feed 4804w MA24	0460 526 999		●		●		●
Aristo® Feed 3004 U6	0460 526 886	●		●		●	
Aristo® Feed 3004w U6	0460 526 896		●		●		●
Aristo® Feed 4804w U6	0460 526 996		●		●		●

Mig		4002c		5002c		6502c	
		Газ	Вода	Газ	Вода	Газ	Вода
Блоки подачи проволоки для process controller U8₂							
Aristo® U8 ₂	0460 820 880	●	●	●	●	●	●
Aristo® U8 ₂ Plus	0460 820 881	●	●	●	●	●	●
Aristo® Feed 3004 **	0460 526 881	●		●		●	
Aristo® Feed 3004w **	0460 526 891		●		●		●
Aristo® Feed 4804w	0460 526 991		●		●		●

Mig		4002c		5002c		6502c	
		Газ	Вода	Газ	Вода	Газ	Вода
Горелки							
PSF™ 405, 3,0м, самоохлаждаемая	0458 401 882	●					
PSF™ 405, 4,5 м, самоохлаждаемая	0458 401 883	●					
PSF™ 410w, 3,0м, водноохлаждаемая	0458 400 882		●				
PSF™ 410w, 4,5 м, водноохлаждаемая	0458 400 883		●				
PSF™ 505, 3,0м, самоохлаждаемая	0458 401 884			●		●	
PSF™ 505, 4,5 м, самоохлаждаемая	0458 401 885			●		●	
PSF™ 510w, 3,0м, водноохлаждаемая	0458 400 884				●		●
PSF™ 510w, 4,5 м, водноохлаждаемая ●	0458 400 885				●		●

Push-pull горелки МХН™ на стр. 65

● Смотрите на предыдущей странице.

*Сварочные источники, multi-voltage types (230/400-415/500 В, 50Гц, 230/440-460 В, 60Гц, 3-ph)

** SuperPulse™ function



Газ = самоохлаждаемая, Вода = водноохлаждаемые

Mig		4002c		5002c		6502c	
		Газ	Вода	Газ	Вода	Газ	Вода
Соединительные кабели							
Соединительный кабель - 1,7 м	0459 528 780	●		●		●	
Соединительный кабель - 5 м	0459 528 781	●		●		●	
Соединительный кабель - 10 м	0459 528 782	●		●		●	
Соединительный кабель - 15 м	0459 528 783	●		●		●	
Соединительный кабель - 25 м	0459 528 784	●		●		●	
Соединительный кабель - 35 м	0459 528 785	●		●			
Соединительный кабель - 1,7 м	0459 528 790		●		●		●
Соединительный кабель - 5 м	0459 528 791		●		●		●
Соединительный кабель - 10 м	0459 528 792		●		●		●
Соединительный кабель - 15 м	0459 528 793		●		●		●
Соединительный кабель - 25 м	0459 528 794		●		●		●
Соединительный кабель - 35 м	0459 528 795		●		●		●
Соединительный кабель - 1,7 м	0459 528 980					●	
Соединительный кабель - 1,7 м	0459 528 990						●
Соединительный кабель - 5 м	0459 528 991						●
Соединительный кабель - 10 м	0459 528 992						●
Соединительный кабель - 15 м	0459 528 993						●
Соединительный кабель - 25 м	0459 528 994						●

Mig		4002c		5002c		6502c	
		Газ	Вода	Газ	Вода	Газ	Вода
Аксессуары							
Кабельная опора:							
для сварочных источников	0349 311 700	●	●	●	●	●	●
для блоков подачи проволоки	0459 234 880	●	●	●	●	●	●
Редуктор с флюксметром	0000 973 096	●	●	●	●	●	●
Пылевой фильтр	0349 302 252	●	●	●	●	●	●
Стальная крышка бобины	0459 431 880	●	●	●	●	●	●
Комплект колес для блока подачи проволоки	0458 707 880	●	●	●	●	●	●
Компенсатор нагрузки кабеля горелки	0457 341 881	●	●	●	●	●	●
Подъемная проушина	0458 706 880	●	●	●	●	●	●
Устройство уравновешивания	0458 705 880	●	●	●	●	●	●
Усиление для Устройство уравновешивания	0349 309 748	●	●	●	●	●	●
Переходник для катушки 5 кг	0455 410 001	●	●	●	●	●	●
Переходник для пластиковых катушек	0000 701 981	●	●	●	●	●	●
Трансформатор для нагревателя CO ₂ (42В – 50/60 Гц)	0349 302 250	●	●	●	●	●	●
Держатель кабеля	0349 303 362	●	●	●	●	●	●
Датчик расхода воды	0349 302 251	●	●	●	●	●	●
Охлаждающая жидкость (10 л)	0007 810 012	●	●	●	●	●	●
Быстроразъемное соединение для Marathon Pac™	F102 440 880	●	●	●	●	●	●
Комплект подключения для механизации с помощью Miggytrac-Railtrac	0459 681 880	●	●	●	●	●	●
Соединение для горелок Push-pull, с функцией пуск/стоп	0459 020 883	●	●	●	●	●	●
Соединение для горелок Push-pull, с функцией контроля скорости подачи проволоки	0459 681 881	●	●	●	●	●	●

Оптимальные решения для сварки Aristo® Mig 3001i

Aristo® Mig предназначен для высокопроизводительных ручных и роботизированных сварочных процессов. Данное оптимальное решение является результатом объединения технологии ESAB TrueArcVoltage™, глубоких знаний в аппаратном и программном обеспечении вместе с более чем 20 летним опытом производства цифровых сварочных аппаратов. Для ESAB инновации подразумевают интуитивное управление. Меню настроек доступно на английском и многих других языках.

Aristo® U6

Импульсная MIG/MAG сварка с заранее запрограммированными синергетическими линиями, которые могут быть заменены по желанию, и уникальная функция QSet™, самообучающаяся система автоматической настройки параметров для идеальной короткой дуги.

Aristo® U8₂

Обеспечит максимальный уровень контроля над процессом сварки. С помощью функции ESAB SuperPulse™ и блока подачи Aristo® Feed 3004 вы будете контролировать даже самые трудные задачи. Данными о параметрах сварки можно управлять и хранить на карте памяти или флеш-карте. Ведение записи данных о сварке? Никаких проблем, эта функция доступна в стандартной комплектации.



- Превосходные сварочные свойства - высокая практичность и высокое качество благодаря технологии TrueArcVoltage™
- Инверторы на основе IGBT технологии — высокая производительность и качество
- Корпус из гальванизированной стали - надежный и прочный
- Профессиональная MMA сварка с технологией ArcPlus™
- Автоматический режим ожидания для экономии энергии
- ELP (ESAB LogicPump) — принудительное включение водяного охлаждения при необходимости
- Класс защиты IP 23 — для работы вне помещений
- Возможность дистанционного управления, цифровой дисплей
- Возможность подключения Push-Pull горелок с длиной кабеля 6 или 10 м (опционально)
- Возможность механизации с помощью ESAB Miggytrac и Railtrac



Спецификации	Aristo® Mig 3001i
Сетевое питание, В / фазы	400 / 3
Инерционный предохранитель, А	20
Диапазон установок (MIG/MAG), А	16 - 300
Напряжение холостого хода, В	67
Мощность холостого хода, Вт	30
Коэффициент мощности (MIG)	0,9
КПД при максимальной мощности (MIG), %	85
Размеры, ДхШхВ, мм	652 x 249 x 423
Размеры (с блоком охлаждения), ДхШхВ, мм	714 x 249 x 693
Масса, кг (без блока охлаждения)	33
Масса, кг (с блоком охлаждения)	53,5
Охлаждающая способность, Вт (л/мин)	1100 (1,0)
Класс защиты	IP 23
Класс применения	S

Максимальный ток (MIG/MAG) при 40°C	
ПВ = 35%, А/В	300 / 29
ПВ = 60%, А/В	240 / 26
ПВ = 100%, А/В	200 / 24



Панель управления U6

- Импульсная MIG/MAG сварка
- QSet™ — автоматическая настройка параметров
- Профессиональная MMA сварка
- Запрограммированные синергетические линии
- 2/4-х тактный контроллер горелки
- Заварка кратера
- Плавный пуск, Горячий Старт и время отжига проволоки
- Предварительная и пост подача газа
- Продувка газа и протяжка проволоки
- Установка предела значений, защита паролем
- Меню на нескольких языках
- 10 ячеек памяти



Панель управления U8₂ Plus

- Импульсная MIG/MAG сварка с технологией SuperPulse™
- Возможность управления двумя блоками подачи проволоки
- Профессиональная MMA
- Запрограммированные синергетические линии
- Создание собственных синергетических линий
- 2/4-х тактный контроллер горелки
- Заварка кратера
- Плавный пуск, Горячий Старт и время отжига проволоки
- Предварительная и пост подача проволоки
- Продувка газа и протяжка проволоки
- 255 ячеек памяти
- Сохранение данных на USB накопитель
- Меню на нескольких языках
- Установка предела значений, защита паролем



Aristo Mig 3001iw/Feed 3004w U6

Рекомендуемая конфигурация

Aristo® Mig 3001i с Aristo® Feed 3004 U6

Mig 3001i	0459 740 882
Aristo® Feed 3004, U6	0460 526 886
Соединительный кабель — 1,7 м	0459 528 780
Горелка PSF™ 305, 3,0 м, самоохлаждаемая	0458 401 880
4-х колесная тележка	0460 565 880

Aristo® Mig 3001iw с Aristo Feed 3004w U6, водяное охлаждение

Mig 3001iw	0459 740 883
Aristo® Feed 3004iw, U6	0460 526 896
Соединительный кабель — 1,7 м	0459 528 790
Горелка PSF™ 410w, 3,0 м, водоохлаждаемая	0458 400 883
4-х колесная тележка	0460 565 880

Информация по другим конфигурациям на стр. 54.

Комплект поставки включает

5 м сетевой кабель с CEE вилкой и 4,5 м кабель заземления.

Легкие multifunctional сварочные инверторы

Aristo® Mig 4004i Pulse



- Высокий коэффициент ПВ — для продолжительных работ
- Широкий допуск по напряжению: 380 - 440 V +/- 10%
- Возможность работы от генератора — для работ на участке
- Запрограммированные синергетические линии обеспечивают оптимальный выбор настроек для широкого диапазона материалов, диаметра проволоки и комбинаций газов
- Память на 10 (U6) или 255 (U8₂) режимов сварки
- Пользовательские синергетические линии (U8₂)
- Плавный пуск, предварительная подача газа и горячий старт улучшают начальное зажигание дуги и уменьшают разбрызгивание
- Заварка кратера, настраиваемое время отжига проволоки и пост подача газа
- Режим ожидания - система энергосбережения



Спецификации	Aristo® Mig 4004i Pulse
Сетевое питание, В/Гц	380–440, 3~50/60
Предохранитель, от скачков напр., А	20
Сетевой кабель, Ø мм ²	4 x 4
Диапазон установок, А	
MIG/MAG	16 - 400
MMA	16 - 400
TIG (LiveTIG)	4-400
Напряжение холостого хода, В	55
Напряжение холостого хода VRD, В	< 35
Мощность холостого хода, Вт	40
КПД при максимальной мощности, %	88
Коэффициент мощности	0.94
Размеры, ДхШхВ, мм	610 x 250 x 445
Масса, кг	44.5
COOL 1 без хладагента, кг	58
Диапазон рабочих температур, °С	-10 to +40
Класс защиты	IP 23
Класс применения	S
Класс изоляции	H
Сертификация	CE

Максимальный ток (MIG/MAG) при 40°C	
ПВ = 60%, А/В	400 / 34
ПВ = 100%, А/В	300 / 29

Рекомендуемая конфигурация

Aristo® Mig 4004i Pulse с Aristo® Feed 3004 U6

Aristo® Mig 4004i Pulse	0465 152 881
Aristo® Feed 3004, U6	0460 526 886
Соединительный кабель - 1,7 м	0459 528 780
Горелка PSF™ 405, 3,0 м, самоохлаждаемая	0458 401 882
4-х колесная тележка	0462 151 880
Кронштейн для тележки	0463 125 880
Автотрансформатор TUA1	0459 144 880

Aristo® Mig 4004i Pulse с Aristo® Feed 3004w U6

Aristo® Mig 4004i Pulse	0465 152 881
Aristo® Feed 3004w, U6	0460 526 896
COOL 1 Блок охлаждения	0462 300 880
Соединительный кабель - 1,7 м	0459 528 780
Горелка PSF™ 410w, 3,0 м, самоохлаждаемая	0458 400 883
4-х колесная тележка	0462 151 880
Автотрансформатор TUA1	0459 144 880

Aristo® Mig 4004i Pulse с Aristo® Feed 3004 U8₂ Plus

Aristo® Mig 4004i Pulse	0465 152 881
Aristo® Feed 3004	0460 526 881
Aristo® U8 ₂ Plus	0460 820 881
Соединительный кабель - 1,7 м	0459 528 780
Горелка PSF™ 405, 3,0 м, самоохлаждаемая	0458 401 882
4-х колесная тележка	0462 151 880
Кронштейн для тележки	0463 125 880
Автотрансформатор TUA1	0459 144 880

Aristo® Mig 4004i Pulse с Aristo® Feed 3004w U8₂ Plus

Aristo® Mig 4004i Pulse	0465 152 881
Aristo® Feed 3004w	0460 526 891
COOL 1 Блок охлаждения	0462 300 880
Aristo® U8 ₂ Plus	0460 820 881
Соединительный кабель - 1,7 м	0459 528 780
Горелка PSF™ 410w, 3,0 м, самоохлаждаемая	0458 400 882
4-х колесная тележка	0462 151 880
Автотрансформатор TUA1	0459 144 880

Легкие многофункциональные сварочные инверторы Aristo® Mig 4004i Pulse



Панель управления U6

- Импульсная MIG/MAG сварка
- QSet™ — автоматическая настройка параметров
- Профессиональная MMA сварка
- Запрограммированные синергетические линии
- 2/4-х тактный контроллер горелки
- Заварка кратера
- Плавный пуск, Горячий Старт и время отжига проволоки
- Предварительная и пост подача газа
- Продувка газа и протяжка проволоки
- Установка предела значений, защита паролем
- Меню на нескольких языках
- 10 ячеек памяти



Панель управления U8₂ Plus

- Импульсная MIG/MAG сварка
- с технологией SuperPulse™
- Возможность управления двумя блоками подачи проволоки
- Профессиональная MMA сварка
- Запрограммированные синергетические линии
- Создание собственных синергетических линий
- 2/4-х тактный контроллер горелки
- Заварка кратера
- Плавный пуск, Горячий Старт и время отжига проволоки
- Предварительная и пост подача проволоки
- Продувка газа и протяжка проволоки
- 255 ячеек памяти
- Сохранение данных на USB накопитель
- Меню на нескольких языках
- Установка предела значений, защита паролем

Комплект поставки включает

5 м сетевой кабель с СЕЕ вилкой и 5 м кабель заземления с клеммой.



Панель управления MA25 Pulse

Электродная сварка методом MIG/MAG и MMA

- Доступны две версии:
Сварка стали MA25 Pulse с 53 графиками синергии
Сварка алюминия MA25 Pulse с 30 графиками синергии
- Возможность переключения между скоростью подачи проволоки и настройкой расчетной силы тока во время сварки в синергическом режиме
- Параметрическая автоматизация QSet™
- Активация переключателя 2-/4-шагового режима горелки
- Испытание газа и подача проволоки без натяжения
- Настройки предварительной и последующей подачи газа
- Медленный пуск и конечное заполнение кратера
- Постоянная настройка индуктивности
- 3 гнезда для модулей памяти, выбираемые с помощью кнопки горелки или панели управления
- MMA: Могут быть установлены такие функции, как горячий пуск, давление дуги и регулировка ArcPlus™ II



Оптимальные решения для сварки

Aristo® Mig U4000iw - 5000iw - U5000iw



- Превосходные сварочные свойства — значительные преимущества благодаря TrueArcVoltage™
- Инвертор на основе IGBT технологии — высокая производительность и надежность
- Корпус с рамой из алюминиевого штампованного профиля, допускает погрузку и разгрузку краном
- Пылевой фильтр для уменьшения вероятности сбоя из-за скопления шлифовальной пыли, например
- Режим энергосбережения после 6,5 минут простоя
- ESAB LogicPump, автоматически запускает водяной насос
- Возможность подключения Push-Pull горелки с кабелем 6 или 10 м длиной
- Возможность механизации с помощью ESAB Miggytrac и Railtrac
- Возможность дистанционного управления, цифровой дисплей
- Класс защиты IP 23 — для работы вне помещений

Профессиональная TIG DC сварка с Mig U4000iw и U5000iw

- Высокая частота и поджиг дуги LiftArc™
- Импульсная TIG сварка на постоянном токе
- Установка времени нарастания тока, тока сварки, времени импульса, времени базового тока, понижения тока и времени после подачи тока



Панель управления U6

- Импульсная MIG/MAG сварка
- QSet™ — автоматическая настройка параметров
- Профессиональная MMA сварка
- Профессиональная TIG DC сварка с Aristo® Mig U4000iw и U5000iw
- Стrojка угольным электродом
- Запрограммированные синергетические линии
- 2/4-х тактный контроллер горелки
- Заварка кратера
- Плавный пуск, Горячий Старт и время отжига проволоки
- Предварительная и пост подача газа
- Продувка газа и протяжка проволоки
- Установка предела значений, защита паролем
- Меню на нескольких языках
- 10 ячеек памяти

Спецификации	Aristo® Mig U4000iw	Aristo® Mig 5000iw/U5000iw
Сетевое питание, В / фазы		400 / 3
Инерционный предохранитель, А	35	
Диапазон установок, А	16 - 400	16 - 500
Напряжение холостого хода, В	55 - 70	68 - 88
Мощность холостого хода, Вт	60	50
Размеры, ДхШхВ, мм		625 x 394 x 776
Масса, кг (с блоком охлаждения)	77	86
Класс защиты		IP 23
Класс применения		S

Максимальный ток при 40°C

ПВ = 35%, A/B	400	-
ПВ = 60%, A/B	320	500
ПВ = 100%, A/B	250	400

Комплект поставки включает

5 м сетевой кабель с CEE вилкой и 5 м кабель заземления.



Панель управления U8₂ Plus

- Импульсная MIG/MAG сварка с технологией SuperPulse™
- Возможность управления двумя блоками подачи проволоки
- Профессиональная MMA сварка
- Запрограммированные синергетические линии
- Создание собственных синергетических линий
- 2/4-х тактный контроллер горелки
- Заварка кратера
- Плавный пуск, Горячий Старт и время отжига проволоки
- Предварительная и пост подача проволоки
- Продувка газа и протяжка проволоки
- 255 ячеек памяти
- Сохранение данных на USB накопитель
- Меню на нескольких языках
- Установка предела значений, защита паролем



Рекомендуемая конфигурация

Aristo® Mig U4000iw с Aristo® Feed 3004w U6

Aristo® Mig U4000iw	0458 625 885
Aristo® Feed 3004w U6	0460 526 896
Соединительный кабель - 1,7 м	0459 528 970
Горелка PSF™ 410w, 3,0 м, водоохлаждаемая	0458 400 882
4-х колесная тележка	0458 530 880

Aristo® Mig U4000iw с Aristo® Feed 3004w U8₂

Aristo® Mig U4000iw	0458 625 885
Aristo® Feed 3004w	0460 526 891
Aristo® U8 ₂	0460 820 880
Соединительный кабель - 1,7 м	0459 528 970
Горелка PSF™ 410w, 3,0 м, водоохлаждаемая	0458 400 882
4-х колесная тележка	0458 530 880

Aristo® Mig U4000iw с Aristo® Feed 3004w U8₂ Plus

Aristo® Mig U4000iw	0458 625 885
Aristo® Feed 3004w	0460 526 891
Aristo® U8 ₂ Plus	0460 820 881
4-х колесная тележка	0458 530 880
Соединительный кабель - 1,7 м	0459 528 970
Горелка PSF™ 410w, 3,0 м, водоохлаждаемая	0458 400 882

Aristo® Mig 5000iw с Aristo® Feed 4804w U6

Aristo® Mig 5000iw	0459 230 881
Aristo® Feed 4804w U6	0460 526 996
Соединительный кабель - 1,7 м	0459 528 970
Горелка PSF™ 510w, 3,0 м, водоохлаждаемая	0458 400 884
4-х колесная тележка	0458 530 880

Aristo® Mig 5000iw с Aristo® Feed 3004w U8₂ Plus, двойной блок подачи

Aristo® Mig 5000iw	0459 230 881
Aristo® Feed 3004w (x2)	0460 526 891
Aristo® U8 ₂ Plus	0460 820 881
4-х колесная тележка - large	0458 603 880
Комплект для двойной блок подачи nattachment	0459 546 880
Соединительный кабель - 1,7 м (x2)	0459 528 970
Горелка PSF™ 510w, 3,0 м, водоохлаждаемая (x2)	0458 400 884

Запасные и изнашиваемые части для горелки на стр. 66



Дистанционное управление на стр. 74

Варианты конфигурации Aristo® Mig 3001i - 4004i Pulse

Газ = самоохлаждаемая, Вода = водоохлаждаемая

Aristo® Mig		3001i		4004i Pulse	
		Газ	Вода	Газ	Вода
Сварочные источники					
Mig 3001i	0459 740 882	●			
Mig 3001iw	0459 740 883		●		
Mig 4004i Pulse	0465 152 883			●	●
Aristo® Mig 4004i Pulse (460VCE with WeldCloud™ Top Box)*	0445 301 880			●	●
Блок охлаждения COOL 1	0462 300 880				●

Aristo® Mig		3001i		4004i Pulse	
		Газ	Вода	Газ	Вода
Блоки подачи проволоки для контроллера U6, MA25 Pulse					
Aristo® Feed 3004 U6	0460 526 886	●		●	
Aristo® Feed 3004w U6	0460 526 896		●		●
Aristo® Feed 4804w U6	0460 526 996				●
Aristo® YardFeed 2000w U6	0459 906 896		●		●
Aristo® Feed, MA25 Сталь	0460 526 672	●		●	
Aristo® Feed, MA25w Сталь	0460 526 673		●		●
Aristo® Feed, MA25 Алюминий	0460 526 670	●		●	
Aristo® Feed, MA25w Алюминий	0460 526 671		●		●

Aristo® Mig		3001i		4004i Pulse	
		Газ	Вода	Газ	Вода
Блоки подачи проволоки для контроллера U8₂					
Aristo® U8 ₂	0460 820 880	●	●	●	●
Aristo® U8 ₂ Plus	0460 820 881	●	●	●	●
Aristo® Feed 3004 **	0460 526 881	●		●	
Aristo® Feed 3004w **	0460 526 891		●		●
Aristo® Feed 4804w	0460 526 991				●

Aristo® Mig		3001i		4004i Pulse	
		Газ	Вода	Газ	Вода
Соединительные кабели Feed 3004/4804					
Соединительный кабель - 1,7 м	0459 528 780	●		●	
Соединительный кабель - 5 м	0459 528 781	●		●	
Соединительный кабель - 10 м	0459 528 782	●		●	
Соединительный кабель - 15 м	0459 528 783	●		●	
Соединительный кабель - 25 м	0459 528 784	●		●	
Соединительный кабель - 35 м	0459 528 785	●		●	
Соединительный кабель - 1,7 м	0459 528 790		●		●
Соединительный кабель - 5 м	0459 528 791		●		●
Соединительный кабель - 10 м	0459 528 792		●		●
Соединительный кабель - 15 м	0459 528 793		●		●
Соединительный кабель - 25 м	0459 528 794		●		●
Соединительный кабель - 35 м	0459 528 795		●		●

Aristo® Mig		3001i		4004i Pulse	
		Газ	Вода	Газ	Вода
Соединительные кабели YardFeed 2000					
Соединительный кабель - 10 м	0459 528 562	●		●	
Соединительный кабель - 15 м	0459 528 563	●		●	
Соединительный кабель - 25 м	0459 528 564	●		●	
Соединительный кабель - 35 м	0459 528 565	●		●	
Соединительный кабель - 50 м	0459 528 566	●		●	
Соединительный кабель - 10 м	0459 528 572		●		●
Соединительный кабель - 15 м	0459 528 573		●		●
Соединительный кабель - 25 м	0459 528 574		●		●
Соединительный кабель - 35 м	0459 528 575		●		●
Соединительный кабель - 50 м	0459 528 576		●		●

* В сочетании Aristo U6₂ Plus

** Имеется функция SuperPulse™

Варианты конфигурации Aristo® Mig 3001i - 4004i Pulse



Газ = самоохлаждаемая, Вода = водоохлаждаемая

Aristo® Mig	3001i		4004i Pulse	
	Газ	Вода	Газ	Вода
Аксессуары				
4-х колесная тележка				
совместимая с устройством уравнивания*	0460 565 880	●	●	●
4-х колесная тележка				
несовместимая с устройством уравнивания	0462 151 880		●	●
2-х колесная тележка**	0460 564 880	●	●	●
Датчик расхода воды для CoolMidi 1000	0456 855 881			●
7,5 м удлинение для кабеля Aristo U8 ₂	0460 877 891	●	●	●
Компенсатор нагрузки кабеля горелки	0457 341 881	●	●	●
Подъемная проушина для блока подачи	0458 706 880	●	●	●
Комплект колес для блока подачи проволоки	0458 707 880	●	●	●
Переходник для катушки 5 кг	0455 410 001	●	●	●
Комплект для механизации с Miggytrac-Railtrac	0459 681 880	●	●	●
Комплект соед. для PP горелок с функцией пуск/стоп	0459 020 883	●	●	●
Комплект соед. для PP горелок с управлением скоростью	0459 681 881	●	●	●
Блок охлаждения COOI 1	0462 300 880			●
Автотрансформатор TUA1	0459 144 880	●	●	●
Монтажные аксессуары				
Устройство уравнивания	0458 705 880	●	●	●
Комплект креплений для тележки 0460 564/565 880	0461 310 880		●	●
Стабилизатор (для Устройство уравнивания)	0460 946 880	●	●	●
Крепления шасси	0460 911 880	●	●	
Push-Pull горелки MXH™ на стр. 65				
* для Устройство уравнивания Aristo® Mig 4004i Pulse				
** для 2-х колесной тележки Aristo® Mig 4004i Pulse				

Горелки	Aristo® Mig	3001i		4004i Pulse	
		Газ	Вода	Газ	Вода
PSFT™ 305, 3,0 м	0458 401 880	●			
PSFT™ 305, 4,5 м	0458 401 881	●			
PSFT™ 405, 3,0 м, самоохлаждаемая	0458 401 882			●	
PSFT™ 405, 4,5 м, самоохлаждаемая	0458 401 883			●	
PSFT™ 410w, 3,0м, водоохлаждаемая	0458 400 882		●		●
PSFT™ 410w, 4,5 м, водоохлаждаемая	0458 400 883		●		●

Aristo® Mig U4000iw - 5000iw - U5000iw

Aristo® Mig U4000iw	0458 625 885
Aristo® Mig 5000iw	0459 230 881
Aristo® Mig 5000iw, с датчиком расхода воды	0459 230 896
Aristo® Mig U5000iw	0459 230 883
Aristo Mig 5000iw 400V CE WeldCloud	0445 400 881
Aristo Mig U5000iw 400V CE WeldCloud	0445 400 883
4-х колесная тележка	0458 530 880
Автотрансформатор TUA2	0459 145 880
Блоки подачи проволоки	
Aristo® Feed 3004w U6	0460 526 896
Aristo® Feed 4804w U6	0460 526 996
Aristo® Feed 3004w с функцией SuperPulse™	0460 526 891
Aristo® Feed 4804w	0460 526 991
Aristo® U8 ₂	0460 820 880
Aristo® U8 ₂ Plus	0460 820 881
Соединительные кабели	
Соединительный кабель - 1,7 м	0459 528 970
Соединительный кабель - 5 м	0459 528 971
Соединительный кабель - 10 м	0459 528 972
Соединительный кабель - 15 м	0459 528 973
Соединительный кабель - 25 м	0459 528 974
Соединительный кабель - 35 м	0459 528 975

Аксессуары

Редуктор с флюксметром	0000 973 096
Стальная крышка бобины	0459 431 880
Комплект колес для блока подачи проволоки	0458 707 880
Компенсатор нагрузки кабеля горелки	0457 341 881
Держатель кабеля	0459 234 880
Подъемная проушина	0458 706 880
Устройство уравнивания	0458 705 880
Переходник для катушки 5 кг	0455 410 001
Переходник для пластиковых катушек	0000 701 981
Датчик расхода воды	0456 855 880
USB накопитель	0462 062 001
7,5 м удлинитель кабеля для Aristo® U8 ₂	0460 877 891
Блок для сетей различного напр. (208-575В 50/60Гц)	0459 145 880
Комплект соединений для Push-pull горелок, управление скоростью подачи проволоки	0459 681 881
Комплект соединений для Push-pull горелок, функция пуск/стоп	0459 020 883
Охлаждающая жидкость, 10 литров	0007 810 012
Быстроразъемное соединение для Marathon Pac™	F102 440 880

Аксессуары для двойного блока подачи

4-х колесная тележка, большая, с полкой для газового баллона, для двойного блока подачи	0458 603 880
Комплект соединений для двойного блока подачи	0459 546 880

Профессиональные сварочные горелки MIG/MAG

Горелки PSF™

- Сварочные горелки эргономичной формы
- Шарнирное соединение в рукоятке
- Навинчиваемые газовые сопла
- Подпружиненные контактные штырьки
- Доступная длина 3 или 4,5 метра
- Возможность отвода газа PSF™ Centrovac
- PSF™ RS3 — с 3 переключателями программ
- Контактные насадки CuCrZr с большим сроком службы
- Контактные насадки HELIX™ для механизированной сварки



Информация для заказа

PSF™ самоохлаждаемая

PSF™ 250, 3,0 м	0368 100 882
PSF™ 250, 4,5 м	0368 100 883
PSF™ 305, 3,0 м	0458 401 880
PSF™ 305, 4,5 м	0458 401 881
PSF™ 405, 3,0 м	0458 401 882
PSF™ 305, 5,0 м	0458 401 896
PSF™ 405, 4,5 м	0458 401 883
PSF™ 505, 3,0 м	0458 401 884
PSF™ 505, 4,5 м	0458 401 885

PSF™ водоохлаждаемая

PSF™ 410w, 3,0 м	0458 400 882
PSF™ 410w, 4,5 м	0458 400 883
PSF™ 510w, 3,0 м	0458 400 884
PSF™ 510w, 4,5 м	0458 400 885
PSF™ 401w, 5,0 м	0458 400 886
PSF™ 501w, 5,0 м	0458 400 887

Переходник на EBPO стандарт,

для подключения старых моделей ESAB

0349 501 001

Информация для заказа

PSF™ с возможностью отвода газа

PSF™ 250C, 3,0 м	0468 410 882
PSF™ 250C, 4,5 м	0468 410 883
PSF™ 315CLD, 3,0 м	0468 410 885
PSF™ 315CLD, 4,5 м	0468 410 886
PSF™ 405C, 3,0 м	0458 499 882
PSF™ 410Cw, 3,0 м	0458 450 880

PSF™ с 3 переключателями программ

PSF™ 405 RS3, 4,5 м	0458 401 893
PSF™ 305 RS3, 4,5 м	0458 401 895
PSF™ 405 RS3, 3,0 м	0458 401 892
PSF™ 410w RS3, 3,0 м	0458 400 898
PSF™ 410w RS3, 4,5 м	0458 400 899
PSF™ 510w RS3, 3,0 м	0458 400 900
PSF™ 510w RS3, 4,5 м	0458 400 901
PSF™ 410Cw RS3, 3,0 м	0458 450 884
PSF™ 410Cw RS3, 4,5 м	0458 450 885

Спецификации PSF™ горелки	Максимальный ток		Диаметр проволоки (мм)				Масса (кг)	
	CO ₂	Mix	Стальная	Нержав. сталь	Порошковая пров.	Алюминий	3 м	4,5 м
PSF™ 250	250A 60%	225A 60%	0,6 - 1,0	0,6 - 1,0	1,0	1,0	1,8	2,5
PSF™ 305	315A 60%	285A 60%	0,8 - 1,2	0,8 - 1,2	1,0 - 1,2	1,0 - 1,2	2,5	3,3
PSF™ 405	380A 60%	325A 60%	0,8 - 1,6	0,8 - 1,2	1,0 - 1,6	1,0 - 1,6	3,1	4,2
PSF™ 505	475A 60%	410A 60%	1,0 - 2,4	1,0 - 1,6	1,0 - 2,4	1,2 - 2,4	3,9	5,3
PSF™ 410w	400A 100%	350A 100%	0,8 - 1,6	0,8 - 1,2	1,0 - 1,6	1,0 - 1,6	3,0	3,9
PSF™ 510w	500A 100%	440A 100%	1,0 - 2,4	1,0 - 1,6	1,0 - 2,4	1,2 - 2,4	3,3	4,0
PSF™ 250C	250A 60%	225A 60%	0,6 - 1,0	0,6 - 1,0	1,0	1,0	3,5	5,0
PSF™ 315CLD	315A 60%	285A 60%	0,8 - 1,2	0,8 - 1,2	1,0 - 1,2	1,0 - 1,2	4,3	5,4
PSF™ 405C	380A 60%	325A 60%	0,8 - 1,6	0,8 - 1,2	1,0 - 1,6	1,0 - 1,6	4,6	6,8
PSF™ 410Cw	400A 100%	350A 100%	0,8 - 1,6	0,8 - 1,2	1,0 - 1,6	1,0 - 1,6	4,0	6,2

Профессиональные сварочные горелки MIG/MAG

Горелки МХН™



- Электрические Push-Pull горелки
- Доступна длина 6 или 10 метров
- Оптимальное передаточное число для Origo™ Feed 304, 3004 и Aristo® Feed 3004
- Совместимы с компактными Origo™ Mig C340, C420 и Mig C3000i
- Идеальны для сварки мягкой или тонкой проволокой, например алюминиевой

- Двойное колено на 45° с возможностью поворота на 360°
- Контактные насадки CuCrZr с большим сроком службы
- Быстрое реагирование на изменение скорости подачи
- Идеальны для процессов Aristo® SuperPulse



Информация для заказа

МХН™ Push-pull горелки

МХН™ 300 PP, 6 м*	0700 200 017
МХН™ 300 PP, 10 м*	0700 200 018
МХН™ 400w PP, 6 м*	0700 200 015
МХН™ 400w PP, 10 м*	0700 200 016
МХН™ 400wPP, 10 м, шейка горелки 45°	0700 200 019

* Прямая шейка горелки

Аксессуары для МХН™ Push-pull горелки

Комплект соединений, функция пуск/стоп

Для Feed 3004 и 4804 und Mig C3000i	0459 020 883
Для Origo™ Mig C340	0349 308 980
Для Origo™ Mig C420	0349 308 337

Комплект соединений, управление скоростью подачи

Для Feed 3004 и 4804	0459 681 881
Для Mig C3000i	0459 681 891

В сочетании с Origo™ Feed M12/M13 адаптер не нужен.

Спецификации	Максимальный ток		Диаметр проволоки (мм)				Масса (кг)	
	CO ₂	Mix	Стальная	Нержав. сталь	Порошковая пров.	Алюминий	6 м	10 м
МХН™ Горелки								
МХН™ 300 PP	290A 60 %	260A 60 %	0,8 - 1,2	0,8 - 1,2	0,9 - 1,2	0,8 - 1,2	6,6	9,2
МХН™ 400w PP	400A 100 %	350A 100 %	0,8 - 1,2	0,8 - 1,2	0,9 - 1,2	0,8 - 1,6	5,6	7,8



Устройство уравновешивания для PSF горелки: на стр. 72



Устройство отвода газа Carryvac: смотрите Каталог Аксессуаров ESAB

Изнашиваемые части для горелок PSF™ и МХН™



		PSF™ 250	PSF™ 305 PSF™ 410w	PSF™ 405 PSF™ 510w	PSF™ 505
Шейка горелки	прямая 0°	0469 329 880	0469 333 880	0469 334 880	0469 335 880
Самоохлаждаемая	под углом 45°	0366 315 880	0366 388 880	0366 389 880	0366 390 880
PSF™ 250 - 505	под углом 60°	0467 985 880	-	0467 988 880	0467 989 880

Шейка горелки	под углом 0°	-	0458 403 886	0458 403 887	-
Водоохлаждаемая	под углом 45°	-	0458 403 881	0458 403 882	-
PSF™ 410w - 510w	под углом 60°	-	0458 403 884	0458 403 885	-

Газовое сопло	коническое	0458 465 881	0458 465 882	0458 465 883	0458 465 884
Резьбовое	стандартное	0458 464 881	0458 464 882	0458 464 883	0458 464 884
С защитой от брызг	прямая	0458 470 881	0458 470 882	0458 470 883	0458 470 884

Защита от брызг		0458 471 002	0458 471 003	0458 471 004	0458 471 005
-----------------	--	---------------------	---------------------	---------------------	---------------------

Для точечной сварки			0366 643 881	-	-
---------------------	--	--	--------------	---	---

Переходник насадки (диффузор газа)	M6	0366 314 001	0366 394 001 (305)	-	-
	M8, короткий	-	0460 819 001 (410w)	0460 819 001	0366 395 001
	M8, длинный	-	0458 224 001	0458 224 001	-
	HELIX™ M7	-	0368 311 001	0368 311 001	-
	HELIX™ M8	-	-	0460 819 001	0366 395 001

CO₂ Mix

Контактный наконечник	0,6	-	0468 500 001	0468 500 001	0468 500 001	-
	-	0,6	0468 500 002	0468 500 002	0468 500 002	-
M6 x 27 CuCrZr	0,8	-	0468 500 003*	0468 500 003*	0468 500 003*	-
	0,9	0,8	0468 500 004	0468 500 004	0468 500 004	-
	1,0	0,9	0468 500 005*	0468 500 005*	0468 500 005*	-
	1,2	1,0	0468 500 007*	0468 500 007*	0468 500 007*	-
	1,4	1,2	-	0468 500 008*	0468 500 008*	-
	1,6	-	-	0468 500 009	0468 500 009	-
	-	1,6	-	0468 500 010	0468 500 010	-

Контактный наконечник	0,8	-	-	0468 502 003*	0468 502 003*	0468 502 003*
M8 x 37 CuCrZr	0,9	0,8	-	0468 502 004	0468 502 004	0468 502 004
	1,0	0,9	-	0468 502 005*	0468 502 005*	0468 502 005*
	1,2	1,0	-	0468 502 007*	0468 502 007* (405)	0468 502 007*
	1,4	1,2	-	0468 502 008*	0468 502 008*	0468 502 008*
	1,6	-	-	0468 502 009	0468 502 009 (510w)	0468 502 009
	-	1,6	-	0468 502 010	0468 502 010	0468 502 010
	2,0	2,0	-	-	0468 502 011	0468 502 011
	2,4	2,4	-	-	0468 502 012	0468 502 012

Дальнейшая информация по HELIX™, газовым соплам, контактные насадки и другим компонентам в инструкциях по эксплуатации.

		3 м / 4,5 м	3 м / 4,5 м	3 м / 4,5 м	3 м / 4,5 м
Стальной проволокопровод	0,6 - 0,8	0366 549 882/3	0366 549 882/3	0366 549 882/3	-
для стальной и порошковой проволоки	0,9 - 1,0	0366 549 884/5	0366 549 884/5	0366 549 884/5	0366 549 884/5
	1,2	-	0366 549 886/7	0366 549 886/7	0366 549 886/7
	1,4	-	0366 549 888/9	0366 549 888/9	0366 549 888/9
	1,6	-	0366 549 890/1	0366 549 890/1	0366 549 890/1
	2,0 (4,5 м)	-	-	0366 549 898	0366 549 898
	2,4 (4,5 м)	-	-	0366 549 899	0366 549 899

Тefлоновый проволокопровод для стальной и алюминиевой проволоки	0,8	0366 550 833/3	0366 550 882/3	0366 550 882/3	-
	0,9 - 1,0	0366 550 884/5	0366 550 884/5	0366 550 884/5	0366 550 884/5
	1,2	-	0366 550 886/7	0366 550 886/7	0366 550 886/7
	1,4	-	0366 550 888/9	0366 550 888/9	0366 550 888/9
	1,6	-	0366 550 890/1	0366 550 890/1	0366 550 890/1
	2,0/2,4	-	-	0366 550 892/3	0366 550 892/3

Дальнейшая информация в инструкциях по эксплуатации.

Duraliner (бежевый)	1,0 - 1,2	0457 969 882/3	0457 969 882/3	0457 969 882/3	0457 969 882/3
	1,4 - 1,6 (3 м)	-	0457 969 884	0457 969 884	0457 969 884

Керамический тефлоновый проволокопровод, без изнашиваемой вставки, для алюминия и легированной стали:					
LF-Liner™	0,8 - 1,2	0460 233 880/1	0460 233 880/1	0460 233 880/1	0460 233 880/1
Специальный проволокопровод для алюминиевой проволоки.					

*Доступны в упаковках по 100 штук 0468 500/502 -303, 305, 307. 308 только для 0468 502.

Изнашиваемые части для горелок PSF™ и MXH™



		PSF™ 250C	PSF™ 315 CLD	PSF™ 410Cw	PSF™ 405C
--	--	-----------	--------------	------------	-----------

Для горелки с возможностью отвода газа

Шейка горелки	под углом 45°	0366 315 880	0457 862 880	0458 487 880	0459 763 880
Газовое сопло	прямое	0369 796 002	0369 796 002	0458 495 001	0458 495 001
	коническое	0466 905 002	0466 905 004	0458 498 001	0458 498 001
	короткое	0466 905 003	-	-	-

		MXH™ 300 PP	MXH™ 400w PP
--	--	-------------	--------------

Шейка горелки (без изнашиваемых частей)	под углом 0°	0700 200 252	0700 200 250
	под углом 45°	0700 200 253	0700 200 251
Изнашиваемые части (для двойных колен)	под углом 0°	0700 200 182	0700 200 182
	под углом 45°	0700 200 183	0700 200 183
Газовое сопло	коническое	0458 465 882	0458 465 882
Резьбовое	стандартное	0458 464 882	0458 464 882
С защитой от брызг	прямое	0458 470 882	0458 470 882
Защита от брызг		0458 471 003	0458 471 004
Переходник насадки (диффузор газа)	M8, короткий	0460 819 001	0460 819 001
	M8, длинный	0458 224 001	0458 224 001
	HELIX™ M8	0460 819 001	0460 819 001

	CO ₂	Mix/Ar		
Контактный наконечник	0,8	-	0468 502 003*	0468 502 003*
M8 x 37 CuCrZr	0,9	0,8	0468 502 004	0468 502 004
	1,0	0,9	0468 502 005*	0468 502 005*
	1,2	1,0	0468 502 007*	0468 502 007
	1,4	1,2	0468 502 008*	0468 502 008*
	1,6	-	0468 502 009	0468 502 009
	-	1,6	0468 502 010	0468 502 010

Дальнейшая информация по HELIX™, газовым соплам, контактные насадки и другим компонентам в инструкциях по эксплуатации.

Полиамидный проволокопровод	1,0 - 1,6	0700 200 181	0700 200 181
Тефлоновый проволокопровод	0,8	0700 200 179	0700 200 179
Стальной проволокопровод	0,8	0700 200 176	0700 200 176
Стальной проволокопровод	1,0 - 1,2	0700 200 177	0700 200 177

Подающие ролики

Для 0,8 мм стальной, нержавеющей и алюминиевой пров.	0700 200 184	0700 200 184
Для 1,0 мм стальной, нержавеющей и алюминиевой пров.	0700 200 185	0700 200 185
Для 1,2 мм стальной, нержавеющей и алюминиевой пров.	0700 200 186	0700 200 186
Для 1,6 мм алюминиевой пров.	0700 200 205	0700 200 205

* Доступно в упаковках по 100 штук 0468 500/502 - 303, 305, 307, 308 только для 0468 502.



Блоки подачи проволоки

Надежные блоки подачи проволоки для MIG/MAG сварки

Устройства подачи проволоки Feed 304, 3004, 484 и 4804 разработаны для профессионального использования и соответствуют наивысшим стандартам качества.

Устройства подачи проволоки оснащены мощными приводами на 4 ролика с пазами. Прижимные ролики установлены на балансирной консоли для обеспечения равномерного давления на ролики. Проволока подается очень плавно.

Применение двигателей с электронной регулировкой обеспечивает постоянную подачу проволоки и, соответственно, постоянный сварочный ток.

Обеспечивается точное поддержание заданной скорости подачи проволоки. ELP (ESAB LogicPump), насос охлаждающей жидкости включается автоматически при подключении сварочной горелки с водяным охлаждением.

Устройства Feed 304 и 3004 могут использоваться для сварочной проволоки диаметром до 1,8 мм, устройства Feed 484 и 4804 могут применяться для сложных условий непрерывной эксплуатации с использованием порошковой проволоки диаметром до 2,4 мм.

Соответствующие панели управления обеспечивают универсальность согласно выбранному источнику сварочного тока.

YardFeed 200 и 2000

Yard Feed 200 и 2000 являются специальными версиями Feed 3004 и отличаются малыми размерами.

Данные устройства предназначены для использования при сварке в труднодоступных местах, например, через смотровые колодцы. Устройство Yard Feed поставляется в защитной раме с пластиковыми полозьями для легкого перемещения. Предназначается для использования с катушками проволоки массой 5 кг и диаметром 200 мм.

Доступны удлинительные кабели к источнику сварочного тока длиной до 50 м. Имеются варианты конфигурации со ступенчатыми и бесступенчатыми источниками тока.

Имеются версии со ступенчатым и плавным регулированием.



Aristo® YardFeed

Origo™ YardFeed

Спецификации	Feed 304 / 3004	Feed 484 / 4804
Сетевое питание, В AC, Гц		42, 50/60
Тип катушки, масса кг		18
Масса блока подачи, кг	15	19
Скорость подачи пров., м/мин	1.9 - 25 / 0,8 - 25	1.9 - 25 / 0,8 - 25
Макс. ток, при, ПВ = 60%, А		630

Диаметр используемой проволоки, мм

Стальная	0,6 - 1,6	0,6 - 2,4
Нержавеющая сталь	0,6 - 1,6	0,6 - 2,4
Алюминий	1,0 - 1,6	1,0 - 2,4
Порошковая проволока	0,8 - 1,6	0,8 - 2,4

Спецификации	Yard Feed 200 / 2000
Сетевое питание, В AC, Гц	42, 50/60
Тип катушки, масса кг	5
Масса блока подачи, кг	11,3
Скорость подачи пров., м/мин	1.9 - 25 / 0.8 - 25
Макс. ток, при, ПВ = 60%, А	365

Диаметр используемой проволоки, мм

Стальная	0,6 - 1,2
Нержавеющая сталь	0,6 - 1,2
Алюминий	1,0 - 1,2
Порошковая проволока	0,8 - 1,4



Оптимальные решения для сварки

Новый уровень мобильности

MobileFeed это подающий механизм с питанием непосредственно от сварочного тока. Это значит, что вам больше не нужен тяжелый промежуточный кабель или кабель для тонкого регулирования к сварочному источнику. Достаточно сварочного кабеля. При сварке самозащитной порошковой проволокой даже не нужен газовый баллон.

В сочетании с Warrior™ 400i CC/CV становится невероятно надежной и легкой надстройкой для MIG/MAG сварки короткой дугой или струйным переносом. Также можно использовать MMA выпрямитель с MobileFeed. MobileFeed имеет полностью изолированный и невероятно прочный корпус.

4 подающих ролика и электронно регулируемый привод обеспечит равномерную подачу проволоки.

MobileFeed 301 AVS совместим с катушкой 18 кг и 300 мм.

Информация для заказа

Origo™ YardFeed 200

M13w водяное охлаждение и цифровой вольтамперметр	0459 906 892
Warrior YardFeed 200	0459 906 900
Warrior YardFeed 200w водяное охлаждение	0459 906 901

Origo™ YardFeed 2000

MA23 самоохладжение	0459 906 887
MA23 водяное охлаждение	0459 906 897

Aristo® YardFeed 2000

U6 водяное охлаждение	0459 906 896
-----------------------	---------------------

Соединительные кабели, аксессуары и конфигурации доступны по требованию.



Спецификации	MobileFeed 201	MobileFeed 301
Сетевое питание, В DC (напряжение дуги – напряжение х.х.)		14 - 100
Тип катушки, масса кг	5 - 7.5	18
Масса блока подачи пров., кг	12.2	15.9
Скорость подачи пров., м/мин		1.3 - 19

Диаметр используемой проволоки, мм

	MobileFeed 201	MobileFeed 301
Стальная	0,8 - 1,6	0,8 - 1,6
Нержавеющая сталь	0,8 - 1,6	0,8 - 1,6
Алюминий	0,9 - 1,6	0,9 - 1,6
Порошковая проволока	0,8 - 2,0	0,8 - 2,0

Информация для заказа

MobileFeed201AVS	0558 102 206
MobileFeed201AVS с ПДУ	0558 102 221
MobileFeed301AVS	0558 102 207
MobileFeed301AVS с ПДУ	0558 102 222

Комплект поставки включает

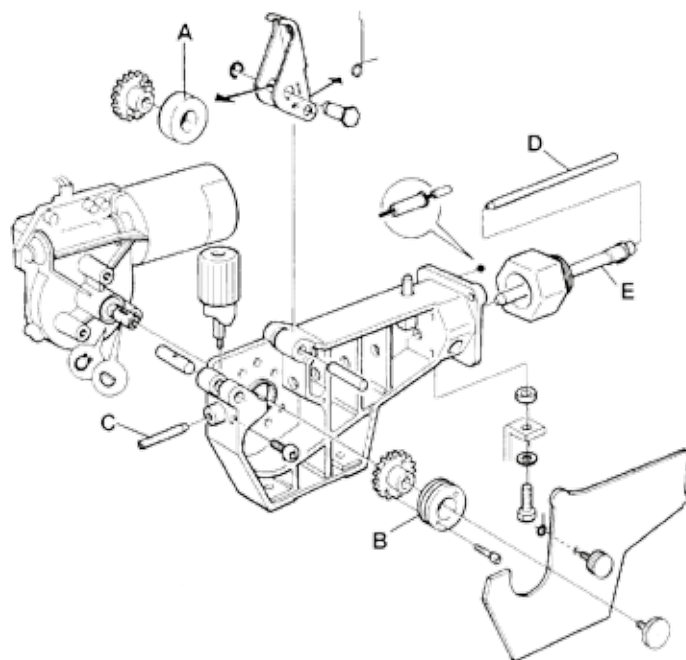
Газовый распределитель и изнашиваемые части для стальной проволоки диаметром 1,0 мм и 1,2 мм.

Запасные и изнашиваемые части для блоков подачи проволоки

Origo™ Mig C340 PRO - Origo™ Feed 302

A Прижимной ролик	0369 728 001	Fe, Ss, C, Al	
	0466 262 001	C, 1,0/1,2/1,4/1,6 мм	
	B Подающий ролик	0369 557 001	Fe, Ss, C, 0,6/0,8 мм
		0369 557 002	Fe, Ss, C, 0,8/1,0 мм
с насечкой	0369 557 003	Fe, Ss, C, 1,0/1,2 мм	
	0369 557 004	C, 1,0/1,2/1,4/1,6 мм	
	0369 557 006	Al, 1,0/1,2 мм	
C Входное сопло	0466 074 001		
D Втулка	0455 894 001	Пластиковая, для Al для использования с 0455 885 001	
	0455 889 001	для Fe, Ss, C для использования с 0455 886 001	
E Выходное сопло	0455 885 001	для Al, для использования с 0455 894 001	
	0455 886 001	для Fe, Ss, C для использования с 0455 889 001	

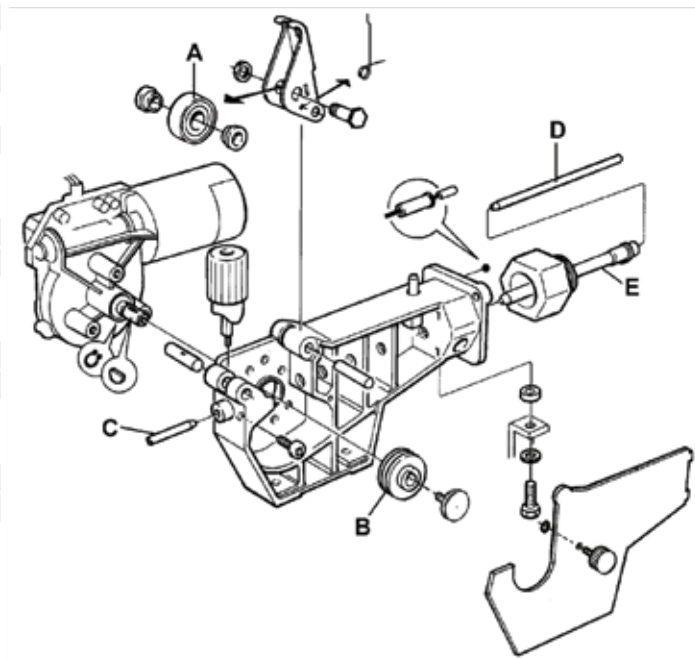
Fe = Сталь Ss = Нержавеющая сталь C = Порошковая проволока
Al = Алюминий



Origo™ Mig/Mag C170, C171, C200, C201, C250 3-х фазный, Feed L302

A Прижимной ролик	0455 907 001	Fe, Ss, C, Al	
	B Подающий ролик	0367 556 001	Fe, Ss, C, 0,6/0,8 мм
		0367 556 002	Fe, Ss, C, 0,8/1,0 мм
	с насечкой	0367 556 003	Fe, Ss, C, 1,0/1,2 мм
0367 556 004		Al, 1,0/1,2 мм	
C Входное сопло	0466 074 001	Fe, Ss, C, Al	
D Втулка	0455 894 001	Пластиковая, для Al для использования с 0455 885 001	
	0455 889 001	для Fe, Ss, C для использования с 0455 886 001	
E Выходное сопло	0455 885 001	для Al, для использования с 0455 894 001	
	0455 886 001	для Fe, Ss, C для использования с 0455 889 001	

Fe = Сталь Ss = Нержавеющая сталь C = Порошковая проволока
Al = Алюминий



Запасные и изнашиваемые части для блоков подачи проволоки



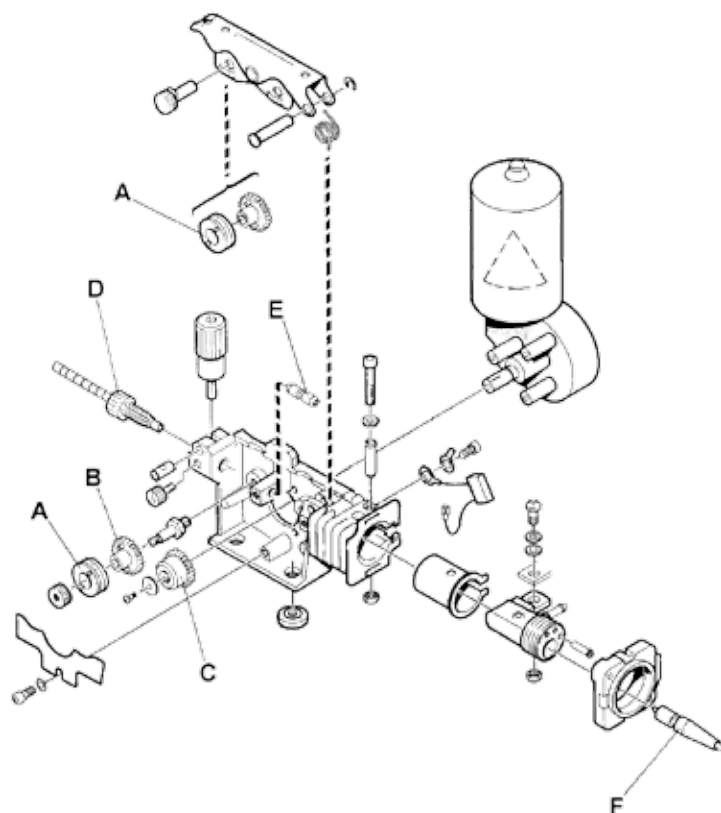
Origo™ Mig C280 PRO 4WD - C340 PRO 4WD - C420 PRO - C3000i Feed 304, 3004 - Yard Feed 200, 2000

A	Прижимной/подающий ролик	0459 052 002*	Fe, Ss, C, 0,8/1,0 мм
		0459 052 003	Fe, Ss, C, 1,0/1,2 мм
	с насечкой	0458 825 001	C, 0,9/1,2 мм
	с насечкой	0458 825 002	C, 1,2/1,4 мм
		0458 824 001	Al, 0,8/1,0 мм
		0458 824 002	Al, 1,0/1,2 мм
		0458 824 003	Al, 1,2/1,6 мм
B	Зубчатое колесо	0459 441 880	
C	Зубчатое колесо	0459 440 001	
D	Входное сопло	0455 049 001	Fe, Ss, C, Al
E	Втулка	0455 072 002	Fe, Ss, C
		0456 615 001	Al
F	Выходное сопло	0469 837 880	Ø 2,0 мм стальная
		0469 837 881	Al

Fe = Сталь Ss = Нержавеющая сталь C = Порошковая проволока

Al = Алюминий

* Комплектация для C3000i



Feed 484, 4804

Диаметр Ø мм	Тип проволоки	1. Подающий ролик	2. Каретка	3. Выходное сопло	4. Втулка	Тип канавки	Маркировка	Маркировка		
								1	2	3
0,6-1,2	Fe, Ss, C	0366 966 880	0366 902 880	0469 837 880	0156 603 001	V	1	0,6-0,8	0,9-1,0	1,2
0,9-1,6	Fe, Ss, C	0366 966 900	0366 902 900	0469 837 880	0156 603 001	V	6	0,9-1,0*	1,2*	1,4-1,6*
1,2	Fe, Ss, C	0366 966 889	0366 902 894	0469 837 880	0156 603 001	V	7	1,2	1,2	1,2
1,4-2,4	Fe, Ss, C	0366 966 881	0366 902 881	0469 837 880	0156 603 001	V	2	1,4-1,6	2,0	2,4
1,2-2,0	C	0366 966 882	0366 902 882	0469 837 880	0332 322 001	V-G	3	1,2	1,4-1,6	2,0
2,4	C	0366 966 883	0366 902 883	0469 837 882	0332 322 002	V-G	4	2,4	-	-
1,0-1,6	Al	0366 966 899	0366 902 899	0469 837 881	0156 603 001	U	U4	1,0	1,2	1,6
1,2	Al	0366 966 885	0366 902 886	0469 837 881	0156 603 001	U	U2	1,2	1,2	1,2

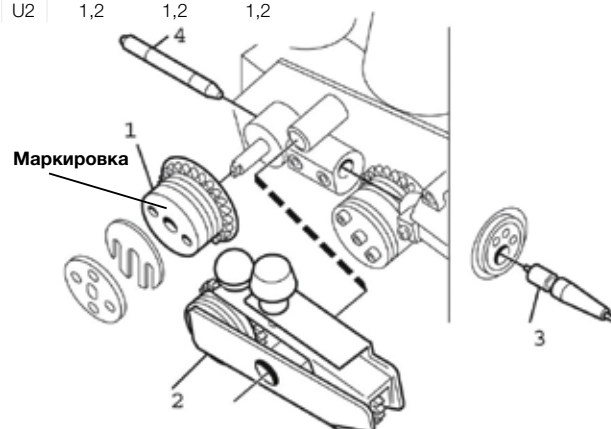
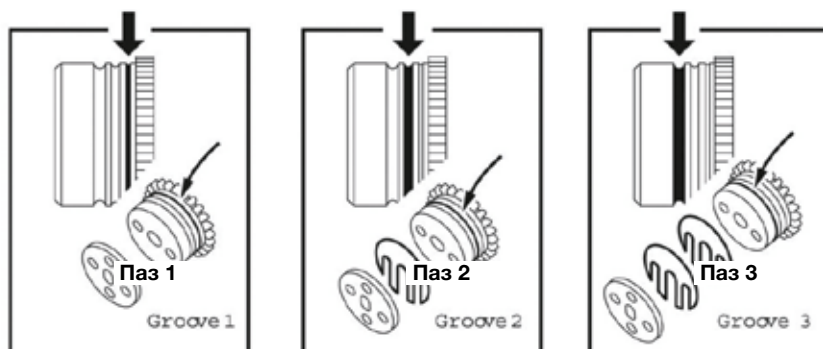
Fe = Сталь

Ss = Нержавеющая сталь

C = Порошковая проволока

Al = Алюминий

G = Канавка с насечкой



AH 0637

Дополнительное оборудование



Устройство уравнивания

Подпружиненное уравнивающее устройство для блоков подачи проволоки. Может вращаться на 360°. Подходит для большинства источников питания. Обратите внимание на указания по эксплуатации и совместимости.

Устройство уравнивания

0458 705 880



Компенсатор нагрузок кабеля горелки

Подходит ко всем Origo™ и Aristo® Feed, а также YardFeed. Рекомендованные аксессуары для комплекта колес.

Компенсатор нагрузок

0457 341 881



Вращающаяся деталь

Блок подачи проволоки может вращаться на источнике тока на 360° в сочетании с MarathonPac™.

Вращающаяся деталь

0458 703 880



Подвесное устройство

Подвесное устройство для всех блоков подачи Origo™ и Aristo® Feed.

Подвесное устройство

0458 706 880

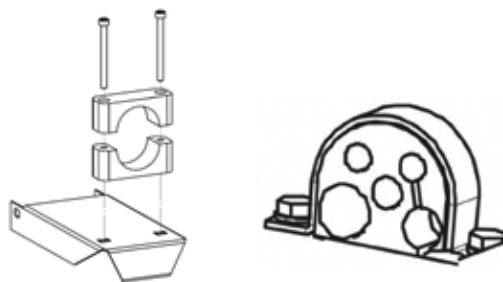


Крышка бобины, стальная

Крышка бобины из листовой стали для всех Origo™ и Aristo® Feed.

Крышка бобины, стальная

0459 431 880



Компенсатор нагрузки

Компенсатор нагрузки для удлинительных кабелей.

Для блока подачи

0459 234 880

Для сварочных источников

Mig 402c/502c/652c/4002c/5002c/6502c

0349 311 700



Комплект колес

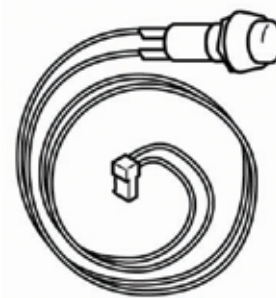
Комплект колес для блоков подачи Origo™ и Aristo® Feed.

Комплект колес, поворачиваемые передние

0458 707 880

Комплект колес, поворачиваемые все

0458 707 881



Комплект расширения

Холодная подача проволоки/продувка газа.
Для блоков подачи Origo™ Feed M12 и M13.

Комплект расширения

459 465 880

Дистанционное управление с использованием CAN-шины



MA1 CAN

Многофункциональное дистанционное управление
 MIG/MAG: напряжение и подача проволоки
 MMA: сварочный ток и сила дуги
 TIG: импульсный и основной ток
 Крепежный механизм, магнитные ножки
 Соединительные кабели различной длины

MA1 CAN

0459 491 880

		Origo™ Arc, A22/A24	Caddy® Tig 1500i/2200i, TA34	Caddy® Tig 2200i AC/DC	Origo™ Tig 3000i AC/DC	Origo™ Tig 3001i	Aristo™ Tig 4000i, TA4	Aristo™ Tig 4000i, TA6	Origo™ Tig 4300iw AC/DC	Aristo™ Mig C3000i, MA23/23A	Origo™ Mig C3000i, MA6	Origo™ Mig, A24	Origo™ Feed, MA23/24	Aristo™ Feed, U6 **	Aristo™ Feed, U6 *	Aristo™ Mig U4000i, U5000i	Aristo™ Mig 5000i	Aristo™ Mig 4004i Pulse	
AT1 CAN	0459 491 883	●	●	●	●	●	●	●	●	●	●	●	●	●	●	●	●	●	
AT1 CF CAN	0459 491 884	●	●	●	●	●	●	●	●	●	●	●	●	●	●	●	●	●	
MTA1 CAN	0459 491 880	●	●	●	●	●	●	●	●	●	●	●	●	●	●	●	●	●	
M1 10 prog. CAN	0459 491 882								●			●	●	●	●	●	●	●	
T1 Foot CAN 10 полюсов	0460 315 881				●														
T1 Foot CAN 12 полюсов	0460 315 880		●	●	●		●	●								●			
Соединительные кабели 12/4 полюсов																			
0,25 м	0459 554 884		●	●	●		●	●	●	●				●	●	●			
5 м	0459 554 880		●	●	●		●	●	●	●				●	●	●			
5 м HD *	0459 554 980		●	●	●		●	●	●	●				●	●	●			
10 м	0459 554 881		●	●	●		●	●	●	●				●	●	●			
10 м HD *	0459 554 981		●	●	●		●	●	●	●				●	●	●			
15 м	0459 554 882		●	●	●		●	●	●	●				●	●	●			
25 м	0459 554 883		●	●	●		●	●	●	●				●	●	●			
Удлинитель кабеля, 5 м	0459 554 886		●	●	●		●	●	●	●				●	●	●			
Соединительные кабели 10/4 полюсов																			
0,25 м	0459 960 883	●				●					●	●	●					●	
5 м	0459 960 880	●				●					●	●	●					●	
5 м HD *	0459 960 980	●				●					●	●	●					●	
10 м	0459 960 881	●				●					●	●	●					●	
10 м HD *	0459 960 981	●				●					●	●	●					●	
25 м	0459 960 882	●				●					●	●	●					●	
25 м HD *	0459 960 982	●				●					●	●	●					●	

*HD = Высокой прочности

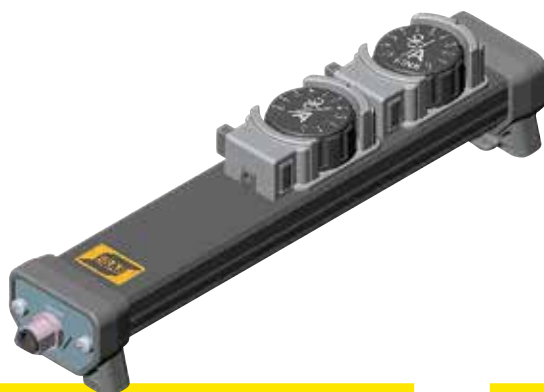
** Aristo™ Feed U6, старые версии с 12/4 полюсами

Дистанционное управление с использованием CAN-шины



AT1 CAN

Дистанционное управление для настройки сварочного тока MMA и TIG.
Крепежный механизм, магнитные ножки.
Соединительные кабели различной длины.



AT1 CoarseFine CAN

Дистанционное управление для грубой и точной настройки сварочного тока MMA и TIG. Крепежный механизм, магнитные ножки.
Соединительные кабели различной длины.

AT1 CoarseFine CAN

0459 491 884



T1 Foot CAN

Дистанционное управление с педальным управлением TIG.
Регулировка сварочного тока и функция пуска.
Ограничение диапазона управления посредством сварочного источника.

Соединительный кабель 5 м, 12 полюсов Burndy

0460 315 880

Соединительный кабель 5 м, 10 полюсов Амфенол

0460 315 881



M1 10 Prog CAN

Синергетическое дистанционное управление MIG/MAG для Aristo® U6 и U8₂.
Вызов до 10 ячеек хранения и энергетическая модификация.
Крепежный механизм, магнитные ножки.
Соединительные кабели различной длины.

M1 10 Prog CAN

0459 491 882



Высокопрочный соединительный кабель для высоких нагрузок, например, создаваемых горячей поверхностью обрабатываемой детали.
Уменьшает внешние электромагнитные помехи.

Аналоговое дистанционное управление



MMA1

Дистанционное управление для настройки сварочного тока MMA и TIG, подъемная проушина, 10м соединительный кабель, 12-контактный Burndy.

MMA1

0349 501 024

		Сварды® Arc 151/2011, A33	Сварды® Arc 2511, Origo™ Mig A13	Origo™ Arc 410/650/810c	Origo™ Feed Alpinis, M12, M13*	Warrior 4001 - 5001 CC/CV
AT1	0459 491 896	●	●	●		●
AT1 CF	0459 491 897	●	●	●		●
M1	0459 491 895				●	●
MMA1	0349 501 024	●	●	●		
FS 002	0349 090 886	●	●			
Соединительные кабели 12/8 полюсов						
5 м	0459 552 880	●	●	●		●
10 м	0459 552 881	●	●	●		●
15 м	0459 552 882	●	●	●		●
25 м	0459 552 883	●	●	●		●
Соединительные кабели 23/8 полюсов						
5 м	0459 553 880				●	●
10 м	0459 553 881				●	●

*Для сварочных источников со ступенчатой регулировкой управляется только скорость подачи проволоки.

FS 002

Аналоговый с 5 м кабелем и 12-ти конт. вилкой (тип С).

FS 002

0349 090 886



AT1

Дистанционный контроллер для настройки сварочного тока MMA и TIG.

Крепежный механизм, магнитные ножки.

Соединительные кабели различной длины.

AT1

0459 491 896



AT1 CoarseFine

Дистанционное управления для грубой и точной настройки сварочного тока

MMA и TIG. Крепежный механизм, магнитные ножки.

Соединительные кабели различной длины.

AT1 CoarseFine

0459 491 897



M1

Дистанционное управление для настройки сварочного тока MIG/MAG.

Крепежный механизм, магнитные ножки.

Соединительные кабели различной длины.

M1

0459 491 895



Тележки



Тележка 1

Mig

Aristo® Mig 5000i
 Aristo® Mig U4000i/U5000i
 Не совместима с устройством уравнивания.
 Включает штифт.

Тележка 1

0458 530 880



Тележка 2

Mig

Aristo® Mig 5000i
 Aristo® Mig U4000i/U5000i
 Тележка для уравнивания двойного блока подачи.
 Для двух больших газовых баллонов, включая два штифта.

Тележка 2

0458 603 880



Тележка 3

Tig

Aristo® Tig 4000i
 Origo™ Tig 4300iw AC/DC

Тележка 3 TIG

0458 530 881



Тележка 4

Мал. газ баллоны

Увеличивает гибкость работы с Caddy® Arc/Tig.
 Для маленьких 5 - 10 л газовых баллонов.
 Регулируемая ручка.
 Идеально подходит для транспортировки в производственных цехах.

Тележка 4, small

0459 366 885



Тележка 5

2-х колесная

Caddy® Arc 151i/201i
 Caddy® Tig 1500i/2200i
 Caddy® Tig 2200i AC/DC
 Для больших газовых баллонов 20 - 50 литров.
 Установка устройства с панелью управления в направлении движения.

Тележка 5

0460 330 880



Тележка 6

2-х колесная

Origo™ Tig 3000i AC/DC
 Origo™ Mig C3000i
 Aristo® Mig C3000i
 Aristo® MechTig 3000i
 Универсальная тележка для аппаратов MIG и TIG, для больших газовых баллонов.
 Держатель для блока охлаждения CoolMidi 1800.

Тележка 6

0459 366 890

Сочетания:

		Helarc® 283i/353i AC/DC	Caddy® Mig160i/C200i	Aristo® MechTig 4000iw	Aristo® MechTig 3000i	Aristo® Mig 5000i	Aristo® Mig U4000i/U5000i	Aristo® Tig 4000i	Origo™ Tig 4300iw AC/DC	Aristo® Mig C3000i	Origo™ Mig C3000i	Origo™ Tig 3000i AC/DC	Caddy® Arc 151i/201i/251i	Caddy® Tig 1500i/2200i	Caddy® Tig 2200i AC/DC	Origo™ Tig 3001i	Origo/Aristo Mig 3001i	Aristo® Mig 4004i/5004i	Aristo® Mig 4004i Pulse	Warrior® 400/500i CC/CV
Тележка 1	0458 530 880		●		●															
Тележка 2	0458 603 880					●														
Тележка 3	0458 530 881						●													
Тележка 4	0459 366 885											●								
Тележка 5	0460 330 880												●							
Тележка 6	0459 366 890									●	●									
Тележка 7	0460 060 880			●						●	●									
Тележка 8	0460 564 880												●	●						
Тележка 9	0460 565 880												●	●						
Тележка 10	0459 366 887		●																	
Тележка 11	0462 151 880																●			
Тележка 12	0465 510 880																			●
Тележка 13	0558 101 702	●																		
Защитная рама	0460 459 880												●	●						

Тележки



Тележка 7

4-х колесная

Origo™ Tig 3000i AC/DC
Origo™ Mig C3000i
Aristo® Mig C3000i
Aristo® MechTig 3000i

Универсальная тележка для аппаратов MIG и TIG.

Держатель для блока охлаждения CoolMidi 1800.

Тележка 7

0460 060 880



Тележка 8

2-х колесная

Mig 3001i
Origo™ Tig 3001i
Origo™ Mig 4004i/5004i *

Aristo® Mig 4004i Pulse *

Тележка для аппаратов MMA, TIG и MIG без блока охлаждения. Для централизованной подачи газа, нет держателя для газового баллона

Тележка 8

0460 564 880

Полка для YardFeed и MobileFeed (на большом фото)

0460 815 880



Тележка 9

4-х колесная

Origo™ Arc 4001i Mig 3001i/
Mig 4001i Origo™ Tig 3001i

Origo™ Mig 4004i/5004i*
Aristo® Mig 4004i Pulse*

Тележки для аппаратов MIG и TIG, с блоком охлаждения или без него, для больших газ. баллонов. Совместима с устройствами уравнивания.

* Для устройства уравнивания Крепежный механизм заказывается отдельно

Тележка 9

0460 565 880



Тележка 10

Мал. газ баллоны

Caddy Mig C160i/C200i
Для маленьких 5 - 10 л газовых баллонов

Тележка 10

0459 366 887



Тележка 11

4-х колесная

Origo™ Mig 4004i/5004i
Aristo® Mig 4004i Pulse

Тележка 11

0462 151 880



Тележка 12

4-х колесная

Warrior™ 500i CC/CV
Возможно использование удлиненного направляющего штифта и устройства для уравнивания

Тележка 12

0465 510 880



Тележка 13

4-х колесная

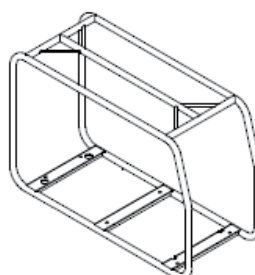
Heliarc® 283i/353i AC/DC

Оptionальная тележка и блок охлаждения.

Мобильность и место хранения.

Тележка 13

0558 101 702



Защитная рама

Origo™ Tig 3001i
Origo™ Arc 4001i
Mig 3001i/Mig 4001i

Защитная рама для аппаратов MMA, TIG и MIG без блока охлаждения. Устройство для подъема и переноски.

Защитная рама

0460 459 880

* Крепежный механизм заказывается отдельно

Технология сварки и резки

Комплекты роботизации Aristo®

Новые проекты

Технологии в области роботизированной сварки развиваются быстрыми темпами с постоянным внедрением новых методов и материалов. Для максимально эффективного использования и демонстрации эксплуатационных преимуществ этих разработок требуются новые функции и новое программное обеспечение. Компоненты оборудования Aristo® оснащены быстроразъемными соединениями. В ходе установки или замены компонентов сварочных аппаратов повторная калибровка не требуется. Технология ESAB TrueArcVoltage™ позволяет измерить фактическое сварочное напряжение на дуге и обеспечивает его воспроизводимость. Шланги для подачи проволоки различной длины позволяют осуществлять эффективное перемещение проволоки от упаковки MarathonPac™ к устройству подачи проволоки. Это значительно повышает гибкость устройства.

Модернизация

Комплект для модернизации роботизированного комплекса нацелен на повышение эффективности производства в будущем. Он также оптимизирует производительность ранее установленного роботизированного оборудования.

Этот комплект обеспечивает увеличение срока службы роботизированного комплекса и эксплуатационных характеристик сварки. Обновление роботизированных комплексов новой технологией сварки поможет Вам увеличить производительность выполняемых работ.

Технология сварки

Aristo® Mig 5000i

Идеально подходит для производства или заводского изготовления высоколегированных материалов. К типичным сферам применения относятся роботизированная сварка, усовершенствованные процессы изготовления изделий из конструкционной и нержавеющей стали, алюминия, судостроение и производство технических устройств с длительным сроком использования.

Aristo® U8₂ Plus и W8₂ Anybus

Легкие, простые в использовании и очень надежные контроллеры Aristo® U8₂ обеспечивают эффективное взаимодействие человека с машиной в усовершенствованных процессах производства.

Это стандартный выносной пульт управления для роботизированных комплектов Aristo®, вместе с устройством W8₂ Anybus он обеспечивает подключение к различным контроллерам управления роботом через интерфейсы DeviceNet, Profibus, CanOpen.

Блок Ввода/Вывода Интерфейс, предусмотренный на сварочном источнике Aristo® Mig 5000i(w), соединяющий оборудование ESAB со всеми доступными контроллерами для управления роботом через платы ввода/вывода (прямая полярность). Этот блок ввода/вывода для модернизации поставляется стандартно с модулем, позволяющим вызывать 255 программ сварки, хранящихся в памяти выносного пульта управления Aristo® U8₂.

Aristo® W8₂ – Встроенный

Это интерфейсный блок для прямого подключения к контроллеру IRC5 компании ABB.

Данные сварки можно изменить в ходе сварки через интерфейс ABB flexpendant. Блок обеспечивает прямую регулировку скорости подачи проволоки и напряжения дуги и передачу соответствующих сигналов: сигнала столкновения, активности процесса сварки, подтверждения дуги, передачу многоуровневой информации о событиях подачи проволоки, изменение направления вращения механизма подачи проволоки, мониторинг защитного газа, мониторинг очищающего газа и предохранительную остановку на 2 уровнях.

RoboFeed Aristo® RoboFeed 3004w ELP 12p

Полностью закрытый блок подачи проволоки, состоящий из системы управления приводом и эксплуатационных функций, включая продувку газа и протяжку проволоки в прямом и обратном направлении. Этот блок подачи проволоки разработан специально для обеспечения соответствия строгим требованиям сварочных процессов ESAB SuperPulse™.

SuperPulse™

Сочетает преимущества различных типов дуги. Комбинация импульсной/короткой дуги обеспечит минимальное тепловложение. Дуга со струйным переносом в сочетании с импульсом обеспечит высокую скорость сварки, глубину проплавления с минимальным искажением, предусмотрена возможность использования импульсных дуг с разной частотой, например при сварке алюминия с внешним видом сварного шва как у TIG сварки.

Aristo[®] Mig для модернизации существующих роботизированных установок

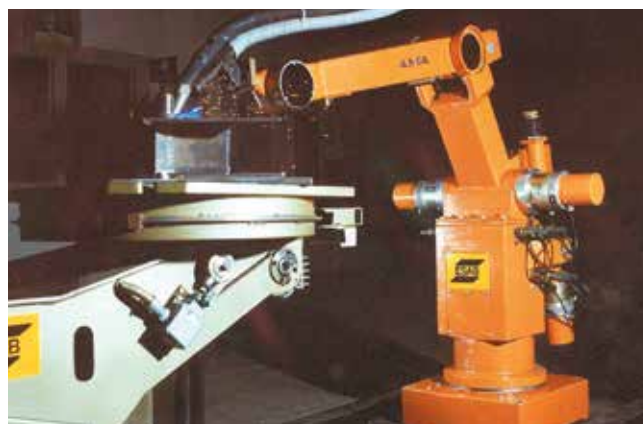
Увеличение прогнозируемой долговечности робота

Почти 40 лет назад, в 1974, компании ESAB и ASEA (в настоящее время ABB) разработали первую в мире роботизированную систему для электросварки.

С тех пор, радикальные изменения в роботизированной сварке преобразили промышленность – большинство инноваций были внедрены компанией ESAB или в сотрудничестве с ней. Среди них двойные сварочные посты и рельсы для перемещения роботов (1976), подвесные роботы и подвижные порталы (1978), свободно программируемые манипуляторы (1981), полностью гибкие производственные системы для дуговой сварки (1984) – список можно продолжать бесконечно!

По мере возрастания потребностей в увеличении скорости сварки, требования к качеству и экономической эффективности становятся более строгими. Чтобы оставаться конкурентоспособными в области тяжелого машиностроения, внедрение новейших технологий сварки имеет большое значение. Но изменение технологии может потребовать замены надежных и долговечных промышленных роботов, которые продолжают надежно функционировать. Начальные инвестиции в эти роботизированные системы были значительными, поэтому полная замена являлась пугающей перспективой. Наша компания предлагает оптимальное решение этой проблемы.

Экономически эффективный комплект модернизации роботизированного комплекса компании ESAB может вдохнуть новую жизнь в имеющуюся технологическую линию. Срок службы можно продлить переходом на новейшую технологию сварки, обеспечивающую высочайшую производительность. Мы реализуем не только концепцию полного сохранения рабочих характеристик (помимо модернизации внешнего вида) — наша технология модернизации поможет значительно увеличить эффективность производства посредством повышения исходных спецификаций существующего робота.

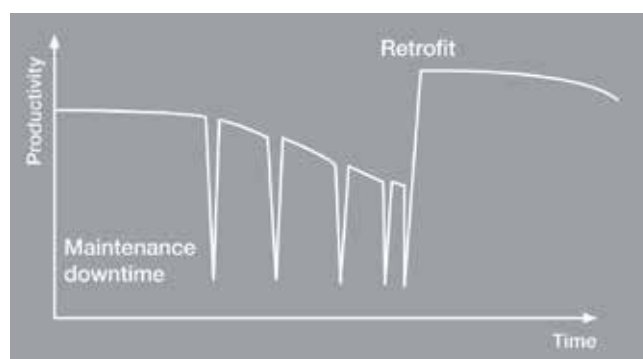


Слишком хорошо, чтобы быть правдой? Доверьтесь нам – наши разработчики сделают все за вас. Наша концепция позволяет решать самые трудные сварочные задачи!

Вдохните новую жизнь в проверенную временем технологию

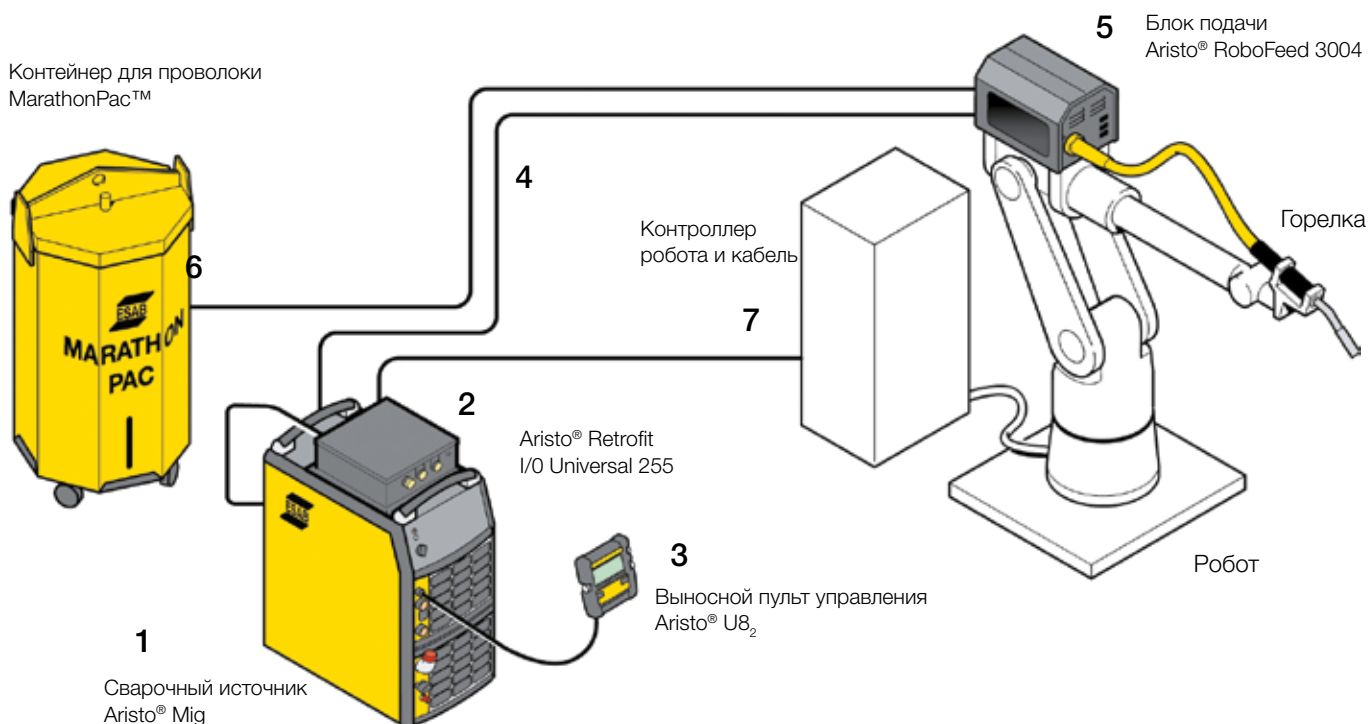
На следующей диаграмме показано негативное влияние отказов изношенных деталей, увеличение времени простоя и потребности в техобслуживании, и общее ухудшение эксплуатационных характеристик сварки на производительность.

Значительное повышение рабочих характеристик, обеспечиваемое комплектом для модернизации компании ESAB, может не только увеличить полезный срок службы робота. Такая модернизация фактически может улучшить исходно заявленные характеристики.



Комплект роботизации Aristo® Retrofit I/O Universal 255

Комплект роботизации Aristo® с блоком подачи RoboFeed 3004w ELP 12p



Информация для заказа

1. Сварочные источники

Aristo® Mig 5000i , 400V	0459 230 880
Aristo® Mig 5000iw, 400V	0459 230 881
Aristo® Mig 5000iw, 400V с Датчик расхода воды	0459 230 896

Аксессуары для сварочных источников

Датчик расхода воды для Aristo® Mig 5000iw	0456 855 880
Тележка для Aristo® Mig 5000i/5000iw	0461 043 880
Невозвратный клапан	0461 203 880

2. 3. Контроллер Aristo®*

Aristo® Retrofit I/O Universal 255	0460 090 884*
Aristo® U8 ₂ , Plus I/O *	0460 820 883

* Устройства поставляются с коротким соединительным кабелем и держателем

Аксессуары для Aristo® U8₂

Удлинитель кабеля 7,5 м	0460 877 891
-------------------------	--------------

4. Кабель расcake, сварочный источник – блок подачи

	Возд. охлажд.	Вод. охлажд.
5,0 м	0740 538 890	0740 538 895
10,0 м	0740 538 881	0740 538 886
15,0 м	0740 538 882	0740 538 887
25,0 м		0740 538 888
35,0 м		0740 538 889

Комплект Aristo® Retrofit I/O Universal оснащен устройствами для прямого подключения (при наличии соответствующей платы ввода/вывода) к следующим устройствам:

ABB S4, S4C, S4C+, Motoman ERC, MRC, XRC, Kuka KRC1, KRC2, Reis RS4, RS5, Fanuc R-J2, R-J3 (необходимо проверить полярность ввода/вывода).

При отсутствии информации о контроллере робота в этом списке обратитесь к местному представителю компании ESAB.

Информация для заказа

5. Блок подачи проволоки*

Aristo® RoboFeed 3004w ELP 12p	0461 000 891*
Универсальные монтажные кронштейны	0461 173 880

*Включая быстроразъемное соединение для Marathon Pac

6. Проволокопровод для Marathon Pac™

Проволокопровод 1,8 м	F102 437 881
Проволокопровод 3,0 м	F102 437 882
Проволокопровод 3,8 м	F102 437 889
Проволокопровод 4,5 м	F102 437 883
Проволокопровод 6,0 м	F102 437 887
Проволокопровод 6,5 м	F102 437 890
Проволокопровод 8,0 м	F102 437 884
Проволокопровод 12,0 м	F102 437 885

7. Соединительный кабель, Aristo® Retrofit к стойке управления роботом:

7,5 м	0461 321 880**
-------	----------------

** Обратитесь к поставщику робота для получения информации о внутренних соединениях робота.

*Информация о других устройствах подачи проволоки содержится в документах на поставку комплекта оборудования для роботизированной сварки Aristo®.

Информацию о горелке можно получить у местного представителя компании ESAB.

Комплект роботизации Aristo® с блоком подачи Robofeed 3004 HW

Информация для заказа

Комплект с воздушным охлаждением

Сварочные источники*

Aristo® Mig 5000i, 400 В	0459 230 880
Кабель Anybus (Fieldbus) 5х экранированный – 10 м	0461 182 002
Опционно: Тележка Aristo Mig 5000i	0461 043 880

Интерфейс

Aristo U8 ₂ Plus	0460 820 881
Удлинительный кабель 7,5 м для U8 ₂	0460 877 891
Aristo W8 ₂ – Anybus (Devicenet**)	0460 891 881
Соединительный кабель Mig 5000i – W8 ₂ Anybus	0456 527 885

Блоки подачи проволоки и соединительные кабели

Aristo® RoboFeed 3004 HW	0465 040 880
Aristo® FeedControl HW	0461 080 881
Комплект кабелей Robofeed HW - FeedControl HW (5 м)	0465 412 880
Монтажный кронштейн для Robofeed 3004 HW к MA 1400	0465 391 880
Монтажный кронштейн для Robofeed 3004 HW к MA 1900	0465 394 880
Комплект кабелей, сварочный источник – FeedControl 5 м*	0740 538 890

Горелка*

Кабель Infiniturn, (беск. вращение) газ. охлад. (MA 1400)	0700 300 510
Кабель Infiniturn, (беск. вращение) газ. охлад. (MA 1900)	0700 300 512
Наконечник горелки Aristo® RT 62G 22 газ. охлаждение	0700 300 453
Держатель горелки RT FLC G (защита от столкновения)	0700 300 430
Переходной фланец для Motoman MA 1400 и MA 1900	0700 300 429



Информация для заказа

Комплект с водяным охлаждением

Сварочные источники*

Aristo® Mig 5000iw, 400 В, , с Датчик расхода воды	0459 230 896
Кабель Anybus (Fieldbus) 5х экранированный – 10 м	0461 182 002
Опционально: Тележка для Aristo Mig 5000iw	0461 043 880

Интерфейс

Aristo U8 ₂ Plus	0460 820 881
Удлинительный кабель 7,5 м для U8 ₂	0460 877 891
Aristo W8 ₂ – Anybus (Devicenet**)	0460 891 881
Соединительный кабель Mig 5000i – W8 ₂ Anybus	0456 527 885

Блоки подачи проволоки и соединительные кабели

Aristo® RoboFeed 3004 HW	0465 040 880
Aristo® FeedControl HW	0461 080 881
Комплект кабелей Robofeed HW - FeedControl HW (5 м)	0465 412 880
Монтажный кронштейн для Robofeed 3004 HW к MA 1400	0465 391 880
Монтажный кронштейн для Robofeed 3004 HW к MA 1900	0465 394 880
Комплект кабелей, сварочный источник – FeedControl 5 м*	0740 538 890
Невозвратный клапан	0461 203 880

Горелка*

Кабель Infiniturn, (беск. вращение) вод. охлад. (MA1400)	0700 300 513
Кабель Infiniturn, (беск. вращение) вод. охлад. (MA1900)	0700 300 515
Наконечник горелки Aristo® RT 62W 22 вод. охлаждение	0700 300 486
Крепление горелки RT FLC W (защита от столкновения)	0700 300 431
Переходной фланец для Motoman MA 1400 и MA1900	0700 300 429

* Информацию о других типах сварочных источников, шинах, длине кабеля и вариантов горелок можно получить у местного представителя ESAB.



Комплект роботизации Aristo®

Fanuc Arc Mate 100 iC и 120 iC - W8₂ Anybus

Комплект роботизации Aristo® с блоком подачи Robofeed 3004 HW

Информация для заказа

Комплект с воздушным охлаждением

Сварочные источники*

Aristo® Mig 5000i, 400 В	0459 230 880
Кабель Anybus (Fieldbus) 5х экранированный – 10 м	0461 182 002
Опционно: Тележка Aristo Mig 5000i	0461 043 880

Интерфейс

Aristo U8 ₂ Plus	0460 820 881
Удлинительный кабель 7,5 м для U8 ₂	0460 877 891
Aristo W8 ₂ – Anybus (Devicenet**)	0460 891 881
Соединительный кабель Mig 5000i – W8 ₂ Anybus	0456 527 885

Блоки подачи проволоки и соединительные кабели

Aristo® RoboFeed 3004 HW	0465 040 880
Aristo® FeedControl HW	0461 080 881
Комплект кабелей Robofeed HW - FeedControl HW (5 м)	0465 412 880
Монтажный кронштейн для Robofeed 3004 HW к 100 iC	0465 398 880
Монтажный кронштейн для Robofeed 3004 HW к 120 iC	0465 404 880
Комплект кабелей, сварочный источник – FeedControl 5м**	0740 538 890

Горелка*

Кабель Infiniturn, (беск. вращение) газ. охлад. (100 iC)	0700 300 436
Кабель Infiniturn, (беск. вращение) газ. охлад. (120 iC)	0700 300 437
Наконечник горелки Aristo® RT 62G 22 газ. охлаждение	0700 300 453
Держатель горелки RT FLC G (защита от столкновения)	0700 300 430
Переходной фланец для Fanuc Arc Mate 100 iC и 120 iC	0700 300 497



Информация для заказа

Комплект с водяным охлаждением

Сварочные источники*

Aristo® Mig 5000iw, 400 В, с Датчик расхода воды	0459 230 896
Кабель Anybus (Fieldbus) 5х экранированный – 10 м	0461 182 002
Опционно: Тележка Aristo Mig 5000iw	0461 043 880

Интерфейс

Aristo U8 ₂ Plus	0460 820 881
Удлинительный кабель 7,5 м для U8 ₂	0460 877 891
Aristo W8 ₂ – Anybus (Devicenet**)	0460 891 881
Соединительный кабель Mig 5000i – W8 ₂ Anybus	0456 527 885

Блоки подачи проволоки и соединительные кабели

Aristo® RoboFeed 3004 HW	0465 040 880
Aristo® FeedControl HW	0461 080 881
Комплект кабелей Robofeed HW - FeedControl HW (5 м)	0465 412 880
Монтажный кронштейн для Robofeed 3004 HW on 100 iC	0465 398 880
Монтажный кронштейн для Robofeed 3004 HW on 120 iC	0465 404 880
Комплект кабелей, сварочный источник – FeedControl 5 м**	0740 538 895
Невозвратный клапан	0461 203 880

Горелка*

Кабель Infiniturn, (беск. вращение) вод. охлад. (100 iC)	0700 300 464
Кабель Infiniturn, (беск. вращение) вод. охлад. (120 iC)	0700 300 465
Наконечник горелки Aristo® RT 62W 22 вод. охлаждение	0700 300 486
Держатель горелки RT FLC W (защита от столкновения)	0700 300 431
Переходной фланец для Fanuc Arc Mate 100 iC и 120 iC	0700 300 497

* Информацию о других типах сварочных источников, шинах, длине кабелей и вариантах горелок можно получить у местного представителя ESAB.

Комплект роботизации Aristo® ABB - W8₂ Anybus



Информация для заказа

Комплекты с воздушным охлаждением

ABB IRB 1520ID, 1600ID, 2600ID

Сварочные источники*

Aristo® Mig 5000i, 400 В	0459 230 880
Кабель Anybus (Fieldbus) 5х экранированный – 10 м	0461 182 002
Опционно: Тележка Aristo Mig 5000i	0461 043 880

Интерфейс

Aristo U8 ₂ Plus	0460 820 881
Удлинительный кабель 7,5 м для U8 ₂	0460 877 891
Aristo W8 ₂ – Anybus (Devicenet*)	0460 891 881
Соединительный кабель Mig 5000i – W8 ₂ Anybus	0456 527 885

Блоки подачи проволоки и Соединительные кабели

Aristo® RoboFeed 3004 HW	0465 040 880
Aristo® FeedControl HW	0461 080 881
Комплект кабелей Robofeed HW - FeedControl HW (5 м)	0465 412 880
Монтажн. кронштейн Robofeed 3004 HW к ABB IRB 1520ID	0465 381 880
Монтажн. кронштейн Robofeed 3004 HW к ABB IRB 1600ID	0465 388 880
Монтажн. кронштейн Robofeed 3004 HW on ABB IRB 2600ID	0465 401 880
Комплект кабелей, сварочный источник – FeedControl 5 м*	0740 538 890
Держатель бобины на отдел. стойке с 4,5 м Мрас шлангом	0461 184 880

Горелка*

Кабель Infiniturn, газ. охлаждение (IRB 1520 ID и 1600ID)	0700 300 437
Кабель Infiniturn, газ. охлаждение (IRB 2600ID)	0700 300 511
Наконечник горелки Aristo® RT 62G 22 газ. охлаждение	0700 300 453
Держатель горелки RT FLC G (жесткая версия)	0700 300 432
Переходной фланец для ABB IRB 1520ID/1600ID	0700 300 509
Переходной фланец для ABB IRB 2600ID	0700 300 521

ABB IRB 1600 и 2600

Сварочные источники*

Aristo® Mig 5000i, 400 В	0459 230 880
Кабель Anybus (Fieldbus) 5х экранированный – 10 м	0461 182 002
Опционно: Тележка Aristo Mig 5000i	0461 043 880

Интерфейс

Aristo U8 ₂ Plus	0460 820 881
Удлинительный кабель 7,5 м для U8 ₂	0460 877 891
Aristo W8 ₂ – Anybus (Devicenet*)	0460 891 881
Соединительный кабель Mig 5000i – W8 ₂ Anybus	0456 527 885

Блоки подачи проволоки и Соединительные кабели

Aristo® RoboFeed 3004w 12p ELP	0461 000 891
Robofeed 3004w 12p ELP монтажный кронштейн IRB 1600	0461 190 880
Держатель кабеля для IRB 1600 (только с 0461 528 993)	0461 188 880
Robofeed 3004w 12p ELP монтажный кронштейн IRB 2600	0461 264 880
Держатель кабеля для IRB 2600 (только с 0461 528 993)	0461 188 882
Комплект кабелей, 10м с 3м защитным кабелем Raiku	0461 528 993
Держатель бобины на отдел. стойке с 4,5 м шлангом Мрас	0461 184 880

Горелка*

Кабель, евро разъем 1,5 м газ. охлаждение	0700 300 461
Наконечник горелки Aristo® RT 62G 22 газ. охлаждение	0700 300 453
Держатель горелки для наконечника 22	0700 300 422
FL-1 (жесткое крепление для электронного датчика защиты от столкновения)	0700 300 435

* Информацию о других типах сварочных источников, шинах, длине кабеля и вариантах горелок можно получить у местного представителя ESAB.

Информация для заказа

Комплекты с водяным охлаждением

ABB IRB 1520ID, IRB 1600ID, IRB 2600ID

Сварочные источники*

Aristo® Mig 5000iw, 400 В, с Датчик расхода воды	0459 230 896
Кабель Anybus (Fieldbus) 5х экранированный – 10 м	0461 182 002
Опционно: Тележка Aristo Mig 5000iw	0461 043 880

Интерфейс

Aristo U8 ₂ Plus	0460 820 881
Удлинительный кабель 7,5 м для U8 ₂	0460 877 891
Aristo W8 ₂ – Anybus (Devicenet*)	0460 891 881
Соединительный кабель Mig 5000i – W8 ₂ Anybus	0456 527 885

Блоки подачи проволоки и соединительные кабели

Aristo® RoboFeed 3004 HW	0465 040 880
Aristo® FeedControl HW	0461 080 881
Комплект кабелей Robofeed HW - FeedControl HW (5 м)	0465 412 880
Монтажн. кронштейн Robofeed 3004 HW к ABB IRB 1520ID	0465 381 880
Монтажн. кронштейн Robofeed 3004 HW к ABB IRB 1600ID	0465 388 880
Монтажн. кронштейн Robofeed 3004 HW к ABB IRB 2600ID	0465 401 880
Комплект кабелей, сварочный источник – FeedControl 5 м*	0740 538 895
Невозвратный клапан	0461 203 880
Держатель бобины на отдел. стойке с 4,5 м Мрас шлангом	0461 184 880

Горелка*

Кабель Infiniturn, водоохлаждаемая (IRB 1520 ID и 1600ID)	0700 300 465
Кабель Infiniturn, водоохлаждаемая (IRB 2600ID)	0700 300 514
Наконечник горелки Aristo® RT 62W 22 вод. охлаждение	0700 300 486
Держатель горелки RT FLC W (жесткая версия)	0700 300 433
Переходной фланец для ABB IRB 1520ID/1600ID	0700 300 509
Переходной фланец для ABB IRB 2600ID	0700 300 521

ABB IRB 1600 и 2600

Сварочные источники*

Aristo® Mig 5000iw, 400 В, с Датчик расхода воды	0459 230 896
Кабель Anybus (Fieldbus) 5х экранированный – 10 м	0461 182 002
Опционно: Тележка Aristo Mig 5000iw	0461 043 880

Интерфейс

Aristo U8 ₂ Plus	0460 820 881
Удлинительный кабель 7,5 м для U8 ₂	0460 877 891
Aristo W8 ₂ – Anybus (Devicenet*)	0460 891 881
Соединительный кабель Mig 5000i – W8 ₂ Anybus	0456 527 885

Блоки подачи проволоки и соединительные кабели

Aristo® RoboFeed 3004w 12p ELP	0461 000 891
Robofeed 3004w 12p ELP монтажный кронштейн IRB 1600	0461 190 880
Держатель кабеля для IRB 1600 (только с 0461 528 993)	0461 188 880
Robofeed 3004w 12p ELP монтажный кронштейн IRB 2600	0461 264 880
Держатель кабеля для IRB 2600 (только с 0461 528 993)	0461 188 882
Комплект кабелей, 10м с 3м защитным кабелем Raiku	0461 528 993
Невозвратный клапан	0461 203 880
Держатель бобины на отдел. стойке с 4,5 м шлангом Мрас	0461 184 880

Горелка*

Кабель, Евро разъем 1,5 м вод. охлаждение	0700 300 494
Наконечник горелки Aristo® RT 62W 22 вод. охлаждение	0700 300 486
Держатель горелки для наконечника 22	0700 300 422
FL-1 (жесткое крепление для электронного датчика защиты от столкновения)	0700 300 435

Комплект роботизации Aristo® Aristo® - W8₂ Встроенный

Управление роботизированным модулем и сварочным оборудованием полностью осуществляется контроллером ABB FlexPendant. Максимально удобный для пользователя контроллер с графическим интерфейсом Windows и сенсорным экраном.

Оператор может вызвать, сохранить или изменить все данные сварки с помощью этого выносного контроллера.

Синергические линии (все материалы) являются стандартом, их настройка также выполняется оператором.

Режимы короткой дуги, дуги со струйным переносом, импульсной дуги (включая процесс SuperPulse) доступны на всех сварочных источниках роботизированной системы.

Комплекты поставляются для устройств IRB 1600, IRB 2600, IRB 1600ID, IRB 2600ID и IRB 2400L. Эти комплекты включают в себя все необходимые монтажные кронштейны, кабельные уплотнения, гайки и болты.



- Снижение времени простоя (меньше затраты на обслуживание)
- Снижение затрат на обслуживание (меньше изнашив. частей)
- Доступ к новым сварочным технологиям
- Повышение производительности
- Повышение качества сварки

Комплект роботизации Aristo® ABB - W8₂ Встроенный



Информация для заказа

Комплекты с воздушным охлаждением

ABB IRB 1520ID, 1600ID, 2600ID

Сварочные источники*

Aristo® Mig 5000i, 400 В и W8 ₂ Встроенный	0459 230 898
Соед. кабель W8 ₂ Встроенный - стойка управления IRC5	0461 182 880
Предохранительный и взаимоблочный разъем	0462 051 880
Опционно: Тележка для Aristo Mig 5000i	0461 043 880

Блоки подачи проволоки и соединительные кабели

Aristo® RoboFeed 3004 HW	0465 040 880
Aristo® FeedControl HW	0461 080 881
Комплект кабелей Robofeed HW - FeedControl HW (5 м)	0465 412 880
Монтажн. кронштейн Robofeed 3004 HW к ABB IRB 1520ID	0465 381 880
Монтажн. кронштейн Robofeed 3004 HW к ABB IRB 1600ID	0465 388 880
Монтажн. кронштейн Robofeed 3004 HW on ABB IRB 2600ID	0465 401 880
Комплект кабелей, сварочный источник – FeedControl 5 м*	0740 538 890
Держатель бобины на отдел. стойке с 4,5 м Мрас шлангом	0461 184 880

Горелка*

Кабель Infiniturn, газ. охлаждение (IRB 1520 ID и 1600ID)	0700 300 437
Кабель Infiniturn, газ. охлаждение (IRB 2600ID)	0700 300 511
Наконечник горелки Aristo® RT 62G 22 газ. охлаждение	0700 300 453
Держатель горелки RT FLC G (жесткая версия)	0700 300 432
Переходной фланец для ABB IRB 1520ID/1600ID	0700 300 509
Переходной фланец для ABB IRB 2600ID	0700 300 521

ABB IRB 1600 и 2600

Сварочные источники*

Aristo® Mig 5000i, 400 В и W8 ₂ Встроенный	0459 230 898
Соед. кабель W8 ₂ Встроенный - стойка управления IRC5	0461 182 880
Предохранительный и взаимоблочный разъем	0462 051 880
Опционно: Тележка для Aristo Mig 5000i	0461 043 880

Блоки подачи проволоки и соединительные кабели

Aristo® RoboFeed 3004w 12p ELP	0461 000 891
Robofeed 3004w 12p ELP монтажный кронштейн IRB 1600	0461 190 880
Держатель кабеля для IRB 1600 (только с 0461 528 993)	0461 188 880
Robofeed 3004w 12p ELP монтажный кронштейн IRB 2600	0461 264 880
Держатель кабеля для IRB 2600 (только с 0461 528 993)	0461 188 882
Комплект кабелей, 10м с 3м защитным кабелем Raiku	0461 528 993
Держатель бобины на отдел. стойке с 4,5 м шлангом Мрас	0461 184 880

Горелка*

Кабель, евро разъем 1,5 м газ. охлаждение	0700 300 461
Наконечник горелки Aristo® RT 62G 22 газ. охлаждение	0700 300 453
Держатель горелки для наконечника 22	0700 300 422
FL-1 (жесткое крепление для электронного датчика защиты от столкновения)	0700 300 435

* Информацию о других типах сварочных источников, шинах, длине кабеля и вариантах горелок можно получить у местного представителя ESAB.

Информация для заказа

Комплекты с водяным охлаждением

ABB IRB 1520ID, IRB 1600ID, IRB 2600ID

Сварочные источники*

Aristo® Mig 5000i, 400 В и W8 ₂ Встроенный	0459 230 898
Соед. кабель W8 ₂ Встроенный - стойка управления IRC5	0461 182 880
Предохранительный и взаимоблочный разъем	0462 051 880
Опционно: Тележка для Aristo Mig 5000i	0461 043 880

Блоки подачи проволоки и соединительные кабели

Aristo® RoboFeed 3004 HW	0465 040 880
Aristo® FeedControl HW	0461 080 881
Комплект кабелей Robofeed HW - FeedControl HW (5 м)	0465 412 880
Монтажн. кронштейн Robofeed 3004 HW к ABB IRB 1520ID	0465 381 880
Монтажн. кронштейн Robofeed 3004 HW к ABB IRB 1600ID	0465 388 880
Монтажн. кронштейн Robofeed 3004 HW к ABB IRB 2600ID	0465 401 880
Комплект кабелей, сварочный источник – FeedControl 5 м*	0740 538 895
Невозвратный клапан	0461 203 880
Держатель бобины на отдел. стойке с 4,5 м Мрас шлангом	0461 184 880

Горелка*

Кабель Infiniturn, водоохлаждаемая (IRB 1520 ID и 1600ID)	0700 300 465
Кабель Infiniturn, водоохлаждаемая (IRB 2600ID)	0700 300 514
Наконечник горелки Aristo® RT 62W 22 вод. охлаждение	0700 300 486
Держатель горелки RT FLC W (жесткая версия)	0700 300 433
Переходной фланец для ABB IRB 1520ID/1600ID	0700 300 509
Переходной фланец для ABB IRB 2600ID	0700 300 521

ABB IRB 1600 и 2600

Сварочные источники*

Aristo® Mig 5000i, 400 В и W8 ₂ Встроенный	0459 230 898
Соед. кабель W8 ₂ Встроенный - стойка управления IRC5	0461 182 880
Предохранительный и взаимоблочный разъем	0462 051 880
Опционно: Тележка для Aristo Mig 5000i	0461 043 880

Блоки подачи проволоки и соединительные кабели

Aristo® RoboFeed 3004w 12p ELP	0461 000 891
Robofeed 3004w 12p ELP монтажный кронштейн IRB 1600	0461 190 880
Держатель кабеля для IRB 1600 (только с 0461 528 993)	0461 188 880
Robofeed 3004w 12p ELP монтажный кронштейн IRB 2600	0461 264 880
Держатель кабеля для IRB 2600 (только с 0461 528 993)	0461 188 882
Комплект кабелей, 10м с 3м защитным кабелем Raiku	0461 528 993
Невозвратный клапан	0461 203 880
Держатель бобины на отдел. стойке с 4,5 м шлангом Мрас	0461 184 880

Горелка*

Кабель, Евро разъем 1,5 м вод. охлаждение	0700 300 494
Наконечник горелки Aristo® RT 62W 22 вод. охлаждение	0700 300 486
Держатель горелки для наконечника 22	0700 300 422
FL-1 (жесткое крепление для электронного датчика защиты от столкновения)	0700 300 435

Технология сварки и резки

Ручная сварка методом TIG

Сварка вольфрамовым электродом в инертном газе — один из видов дуговой сварки в среде защитного газа.

Дуга горит между неплавящимся вольфрамовым электродом и свариваемой деталью.

Электроды, дуга и сварочная ванна защищаются от атмосферного воздействия инертным газом.

Если необходимо использовать металл для заполнения, то металл подается в виде холодной проволоки, которая плавится в сварочной ванне.

Сварочный процесс TIG позволяет выполнять чистую и высококачественную сварку. Отсутствует разбрызгивание металла, дефекты соединений, кроме того, можно легко предотвратить образование подреза и пор. Процесс может быть ручным, а также частично или полностью автоматизированным. Сварка методом TIG в основном используется для алюминия и высоколегированных типов стали, когда часто требуется более высокое качество сварки.

Сварочный процесс TIG часто применяется для сварки на атомных объектах и в химической, аэрокосмической и пищевой промышленности.





QWave™

Сварка переменным током методом TIG усовершенствована с помощью уникальной технологии QWave™. Предельно стабильная дуга с минимумом шума обеспечивает следующие преимущества: точное завершение процесса, высокое качество, улучшенная эргономика.



True AC Rating™

Устройства ESAB с технологией True AC Rating™ всегда отображают фактический сварочный ток. Индукция в сварочном контуре может привести к несоответствиям между установленной и фактической силой тока. Традиционные устройства отображают только установленную силу тока. Технология True AC Rating™ позволяет пользователю всегда узнать фактическое значение. Данное значение важно с точки зрения отслеживания передаваемого количества тепла.

Мобильные решения для профессиональной сварки

Caddy® Tig 1500i – 2200i DC

Гарантия прочности

Установки Caddy® оснащены соединительными разъемами OKC 50 для работы с большими нагрузками. Благодаря компактной конструкции и поглощающему удары полимерному корпусу это устройство отличается легкостью и удобством транспортировки.

Большой блок охлаждения и тщательно выполненная конструкция обеспечивают длительный срок службы и позволяют работать даже в самых сложных условиях. Новый контроллер ArcPlus™ дополнительно оптимизирует процесс сварки, уменьшает разбрызгивание и улучшает повторное возбуждение дуги.

Аппарат разработан так, что все основные компоненты в машине поддерживаются чистыми и без осаждения пыли. Аппарат Caddy® соответствует требованиям класса IP 23 и поэтому подходит для использования вне помещений.

Долговечная конструкция и отличные сварочные свойства машины обеспечивают ее надежное повседневное использование.

Коррекция коэффициента мощности — ККМ. Аппарат Caddy® Tig оснащен блоком автоматической коррекции коэффициента мощности (ККМ), который минимизирует помехи в сети. Кроме того, устройство менее чувствительно к колебаниям в сети, поэтому может работать от генератора.



- Профессиональная TIG сварка легированной, нелегированной и нержавеющей стали
- Большой радиус действия благодаря удлинительным кабелям Ø 2,5 мм² длиной до 100 м без потерь мощности и лучшей совместимости с генераторами благодаря ККМ
- Высокочастотный поджиг дуги LiftArc™
- 2/4-х тактный контроллер горелки
- Профессиональная MMA сварка с контроллером ArcPlus™ II и регулируемыми функциями Горячий Старт и Сила Дуги
- Полимерный алюминиевый ударопрочный корпус
- Водяное или газовое охлаждение для Caddy® Tig 2200i с помощью блока охлаждения CoolMini (опционально)
- ELP, ESAB LogicPump (принудительное включение водяного насоса при необходимости)
- Класс защиты IP 23 - для работы вне помещений
- Защита от перегрузок
- Для монтажа и производства
- Для ремонта и обслуживания
- 2 разные тележки на выбор, стр. 78



**Заботясь
об окружающей среде**
Активный ККМ
Эффективное использование
энергии
EN 61000-3-12 RoHS 2002/95/E
PFC



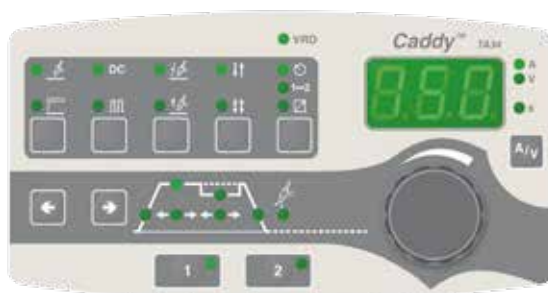
Мобильные решения для профессиональной сварки

Caddy® Tig 1500i – 2200i DC



Панель управления TA33

- Выбор параметров TIG путем ввода значения толщины листа
- Установка продолжительности снижения тока
- Установка пост подачи газа
- Цифровой дисплей



Панель управления TA34

- Графическое отображение хода выполнения процесса
- Импульсная TIG сварка
- Микроимпульсы до 0.001 секунды
- Установка продолжительности повышения/снижения тока
- Установка предварительной/пост подачи газа
- Хранение параметров сварки (2 ячейки), можно вызывать с кнопки горелки
- TIG горелки с дистанционным повышением/понижением тока
- Дистанционное управление, цифровой дисплей

Информация для заказа, полные комплектации

● Caddy® Tig 1500i TA33, с 3 м сварочным кабелем и горелкой TXH 151, 4 м	0460 450 880
● Caddy® Tig 2200i TA33, с 3 м сварочным кабелем и горелкой TXH 201, 4 м	0460 450 881
● Caddy® Tig 1500i TA34, с 3 м сварочным кабелем и горелкой TXH 151, 4 м	0460 450 882
● Caddy® Tig 2200i TA34, с 3 м сварочным кабелем и горелкой TXH 201, 4 м	0460 450 883
● Caddy® Tig 2200iw TA33, с охлаждением, 3 м сварочным кабелем и горелкой TXH 251w, 4 м	0460 450 884
● Caddy® Tig 2200iw TA34, с охлаждением, 3 м сварочным кабелем и горелкой TXH 251w, 4 м	0460 450 885

Информация для заказа, сварочные аппараты

Caddy® Tig 1500i, TA33 ●	0460 450 890
Caddy® Tig 2200i, TA33 ●	0460 450 891
Caddy® Tig 1500i, TA34 ●	0460 450 892
Caddy® Tig 2200i, TA34 ●	0460 450 893
Caddy® Tig 2200iw, TA33 водяное охлаждение ●	0460 450 894
Caddy® Tig 2200iw, TA34 водяное охлаждение ●	0460 450 895

Спецификации	Caddy® Tig 1500i	Caddy® Tig 2200i
Сетевое питание, В / фазы	230 / 1	
Инерционный предохранитель, А	16	
Диапазон установок, TIG (DC), А	3 - 150	3 - 220
Диапазон установок, MMA (DC), А	4 - 150	4 - 170
Напряжение холостого хода, В	55 - 60	55 - 60
Размеры, ДхШхВ, мм	418 x 188 x 208	
Масса, кг	9,2	9,4
Класс защиты	IP 23	
Класс применения	S	

Максимальный ток при 40°C, TIG

ПВ = 20%, А/В	150	220
ПВ = 60%, А/В	120	150
ПВ = 100%, А/В	110	140

Максимальный ток при 40°C, MMA

ПВ = 20%, А/В	150	170
ПВ = 60%, А/В	100	130
ПВ = 100%, А/В	90	110

Блок охлаждения CoolMini для Caddy® 2200i

Масса, с/без хладагента, кг	4,5 / 6,7
Размеры, ДхШхВ, мм	407 x 188 x 151

Аксессуары

Переходник для дистанционно управляемых горелок	0459 491 912
Педальное ДУ T1 Foot CAN, с 5м кабелем	0460 315 880
Плечевой ремень	0460 265 003
Редуктор с флюксметром	0000 973 096
Охлаждающая жидкость (10 л)	0007 810 012
Электрододержатель, 150 А, 3 м кабель ●●	0700 006 898
Электрододержатель, 200 А, 3 м кабель ●●●●	0700 006 900
Блок охлаждения CoolMini ●●	0460 144 880
Монтажный комплект охладителя для Tig 2200i	0460 509 880



Комплект поставки включает

3 м сетевой кабель с СЕЕ вилкой, 3 м кабель заземления, 2 м газовый шланг с зажимами.

Для производственного ремонта и обслуживания

Origo™ Tig 3001i DC

ESAB Origo™ Tig 3001i для TIG и MMA сварки с использованием постоянного тока.

С помощью устройства Origo™ Tig 3001i, обеспечивающего предельно стабильную дугу и отличные свойства возбуждения дуги, можно сваривать нелегированную и низколегированную сталь, медные сплавы и материалы на основе никеля.

Выберите наиболее подходящий для вас комплект:

Origo™ TA23 — содержит основные функции для профессиональной TIG и MMA сварки.

Origo™ TA24 — расширяет функции TIG с помощью импульсной сварки TIG для оптимального переноса тепла к листам толщиной свыше 0,5 мм.

С помощью кнопки горелки можно вызвать две настройки параметров из памяти.

Дополнительно горелки TIG доступны с дистанционным управлением для регулировки сварочного тока во время сварки и также могут оснащаться гибкими головками.

Оба контроллера отличаются легкостью в эксплуатации и простой настройкой параметров.



- Прочный корпус из гальванизированной стали - для тяжелых условий эксплуатации
- Превосходные сварочные свойства — высокое качество и практичность
- Инверторы на основе IGBT технологии — высокая производительность и надежность
- Профессиональная MMA сварка с регулировкой ArcPlus™ II
- Горелки TIG с дистанционным повышением/понижением тока
- Класс защиты IP23 — для работы вне помещений
- Возможность дистанционного управления, цифровой дисплей
- Встроенные рукоятки
- ELP, ESAB LogicPump (принудительное включение водяного насоса при необходимости)



Спецификации	Origo™ Tig 3001i
Сетевое питание, В / фазы	400 / 3
Инерционный предохранитель, А	16
Диапазон установок, TIG (DC), А	4 - 300
Напряжение холостого хода, В	67
Мощность холостого хода, Вт	30
Коэффициент мощности (TIG)	0,9
КПД при максимальном токе (TIG), %	81
Размеры, ДхШхВ, мм	652 x 249 x 423
Масса, кг	33,5
Класс защиты	IP 23
Класс применения	S

Блок охлаждения CoolMidi 1000	
Охлаждающая способность, Вт (л/мин)	1100 (1,0)
Емкость блока охлаждения, л	5
Масса, с/без хладагента, кг	14 / 19
Размеры, ДхШхВ, мм	690 x 245 x 300

Максимальный ток при 40°C, TIG	
ПВ = 35%, А/В	300 / 22
ПВ = 60%, А/В	240 / 19,6
ПВ = 100%, А/В	200 / 18

Для производственного ремонта и обслуживания

Origo™ Tig 3001i DC



Панель управления TA23

- TIG и MMA сварка
- Высокочастотный поджиг дуги LiftArc™
- 2/4-х тактный контроллер горелки
- Графическая настройка параметров времени повышения тока, сварочного тока, времени спада тока и пост подачи газа
- Время предварительной подачи газа и минимального тока в режиме TIG и настройка функций Горячего Старта, Силы Дуги и кабельной сварки в поле MMA



Панель управления TA24

- TIG и MMA сварка
- Импульсная TIG сварка на постоянном токе
- Микроимпульсы до 0.001 секунды
- Высокочастотный поджиг дуги LiftArc™
- 2/4-х тактный контроллер горелки
- Настройка Горячего Старта, Силы дуги и капельной сварки в поле MMA
- Хранение двух настроек параметров, вызываемых с помощью кнопки горелки или панели управления
- Графическая настройка параметров времени повышения тока, сварочного тока, времени импульса, времени и величины базового тока, времени понижения тока и пост подачи газа

Информация для заказа

Origo™ Tig 3001i, TA23	0459 745 883
Origo™ Tig 3001iw,TA23	0459 745 884
Origo™ Tig 3001i, TA24	0459 745 885
Origo™ Tig 3001iw, TA24	0459 745 886
Тележка	0460 565 880

Полная комплектация

- Origo™ Tig 3001i TA23 + 3 м MMA сварочные кабели
 - + горелка ТХН™ 201 4 м + 4-х колесная тележка + кабель заземления
 - + газовый шланг
- 0459 795 889

Аксессуары

Защитная рама	0460 459 880
Блок охлаждения CoolMidi 1000	0460 490 880
Монтажный комплект охладителя для Origo™ Tig 3001i над CoolMidi 1000	0460 685 881
Датчик расхода воды для CoolMidi 1000	0456 855 881
Переходник для дистанционно управляемых горелок	0459 491 913
Педальное ДУ T1 Foot CAN, с 5 м кабелем	0460 315 881
Редуктор с флюксметром	0000 973 096
Охлаждающая жидкость (10 л)	0007 810 012
Электрододержатель с 5 м кабель	0700 006 888



TIG горелки на стр. 102

Дистанционное управление на стр. 74

Педальное дистанционное управление T1 Foot CAN

Комплект поставки включает

5 м сетевой кабель с СЕЕ вилкой, 4,5 м кабель заземления, 2 м газовый шланг с зажимами.

Инверторы на основе IGBT технологии

Aristo® Tig 4000iw DC

Aristo® Tig 4000iw идеально подходит для MMA и TIG сварки на постоянном токе. С помощью устройства Aristo® Tig 4000iw, обеспечивающего предельно стабильную дугу и отличные свойства возбуждения дуги, можно сваривать нелегированную и низколегированную сталь, медные сплавы и материалы на основе никеля. Эффективное устройство для производственной сварки, ремонтных работ и обслуживания.

Выберите наиболее оптимальное для вас устройство:

Aristo® TA4 — имеет основные функции для профессиональной TIG сварки.

Aristo® TA6 — расширяет функции TIG с помощью импульсной TIG сварки для оптимальной теплопередачи к листам толщиной свыше 0,5 мм.

Дополнительно горелки TIG доступны с дистанционным управлением для регулировки сварочного тока во время сварки и также могут оснащаться гибкими головками.

Оба контроллера отличаются легкостью в эксплуатации и простой настройкой параметров.



- Инверторы на основе IGBT технологии — высокая производительность и надежность
- Превосходные сварочные свойства — высокое качество и практичность
- Корпус из штампованного профиля Alutech™, допускает погрузку и разгрузку краном
- Пылевой фильтр — снижает вероятность сбоя из-за скопления шлифовальной пыли, например
- Горелки TIG с дистанционным повышением/понижением тока
- Энергосберегающий режим после 6.5 минут простоя
- ELP, ESAB LogicPump, автоматический запуск водяного насоса
- MMA электроды диаметром до 6.0 мм
- Стrojка угольными электродами диаметром до 8.0 мм
- Возможность дистанционного управления, цифровой дисплей
- Класс защиты IP 23 — для работы вне помещений



Спецификации	Aristo® Tig 4000iw
Сетевое питание, В / фазы	400 / 3
Инерционный предохранитель, А	20
Диапазон установок, TIG (DC), А	4 - 400
Напряжение холостого хода, В	78 - 90
Мощность холостого хода, Вт	60
Коэффициент мощности (TIG)	0,9
КПД при максимальном токе (TIG), %	86
Размеры, ДхШхВ, мм	625 x 394 x 776
Масса, кг	81,5
Класс защиты	IP 23
Класс применения	S
Охлаждающая способность, Вт (л/мин)	2000 (2,0)
Емкость блока охлаждения, л	5,5

Максимальный ток при 40°C, TIG

ПВ = 35%, А	400
ПВ = 60%, А	320
ПВ = 100%, А	250

Инверторы на основе IGBT технологии

Aristo® Tig 4000iw DC



Панель управления TA4

- TIG и MMA сварка, строжка угольным электродом
- Высокочастотный поджиг дуги LiftArc™
- 2/4-х тактный контроллер горелки
- Простая настройка параметров времени повышения тока, сварочного тока, времени понижения тока и времени предварительной и пост подачи газа
- MMA сварка с функциями Горячий Старт и Сила Дуги



Панель управления TA6

- TIG и MMA сварка, строжка угольным электродом
- Меню на нескольких языках
- Высокочастотный поджиг дуги LiftArc™
- 2/4-х тактный контроллер горелки
- Импульсная TIG сварка на постоянном токе
- Микроимпульсы до 0.001 секунды
- Продувка газом, предварительная и пост подача газа
- Время повышения/понижения тока, сварочный ток
- 10 ячеек памяти
- 3 ячейки памяти для параметров, которые можно вызвать до, после или во время сварки с помощью кнопки на горелке
- Настройка минимального тока для дистанционного контроллера
- Установка предела значений и защита паролем
- MMA сварка с функциями Горячий Старт и Сила Дуги

Информация для заказа

Aristo® Tig 4000iw, TA4	0458 630 881
Aristo® Tig 4000iw, TA6	0458 630 885
Тележка	0458 530 881

Аксессуары

Охлаждающая жидкость (10 л)	0007 810 012
Датчик расхода воды	0456 855 880
Версия для сетей различного напр. (208-575В 50/60Гц)	0459 145 880
Переходник для дистанционно управляемых горелок	0459 491 912
Педальное ДУ T1 Foot CAN, с 5 м кабелем	0460 315 880
Редуктор с флюксметром	0000 973 096
Электрододержатель с 5 м кабелем	0700 006 892

Комплект поставки включает

5 м сетевой кабель с CEE вилкой, 4,5 м кабель заземления, 2 м газовый шланг с зажимами.



TIG горелки на стр. 102



Строгачи для строжки, смотрите Каталог Аксессуаров ESAB



Дистанционное управление на стр. 74



Педальное дистанционное управление T1 Foot CAN

Установки для коммерческого и промышленного использования

Caddy® TIG 2200i AC/DC

Гарантия надежности

Установки Caddy® оснащены соединительными разъемами OKC 50 для работы с большими нагрузками. Благодаря компактной конструкции и поглощающему удары полимерному корпусу это устройство отличается легкостью и удобством транспортировки.

Большой блок охлаждения и тщательно выполненная конструкция обеспечивают длительный срок службы и позволяют работать даже в самых сложных условиях. Новый контроллер ArcPlus™ дополнительно оптимизирует процесс сварки, уменьшает разбрызгивание и улучшает повторное возбуждение дуги.

Аппарат разработан так, что все основные компоненты в машине поддерживаются чистыми и без осаждения пыли.

Аппарат Caddy® соответствует требованиям класса IP 23 и поэтому подходит для использования вне помещений.

Долговечная конструкция и отличные сварочные свойства машины обеспечивают ее надежное повседневное использование.

Коррекция коэффициента мощности — ККМ. Аппарат Caddy® TIG оснащен блоком автоматической коррекции коэффициента мощности (ККМ), который минимизирует помехи в сети. Кроме того, устройство менее чувствительно к колебаниям в сети, поэтому может работать от генератора.



- Профессиональная TIG
- QWave™ — тихая AC дуга с высокой динамикой
- True AC Rating™ — отображение фактического значения сварочного тока
- Большой радиус действия, сетевые кабели длиной свыше 100 м и сечением 2,5 мм². Улучшенная совместимость с генераторами благодаря коррекции коэффициента мощности (ККМ)
- Высокочастотный поджиг дуги LiftArc™
- 2/4-х тактный контроллер горелки
- Профессиональная MMA сварка DC и AC
- Регулировка ArcPlus™ с настраиваемым Горячим Стартом, Силой Дуги и сменой полярности (DC)
- Класс защиты IP 23 — для работы вне помещений
- Полимерный алюминиевый ударопрочный корпус
- ELP, ESAB LogicPump, автоматический запуск водяного насоса
- Защита от перегрева
- Для монтажа и производства
- Для ремонта и обслуживания
- TIG горелки с дистанционным повышением/понижением тока
- Дополнительное водяное или газовое охлаждение Caddy® TIG 2200i AC/DC с помощью блока охлаждения CoolMini
- 2 разные тележки на выбор, стр. 78



Тележка ●
0460 330 880



Установки для коммерческого и промышленного использования

Caddy® TIG 2200i AC/DC



Панель управления TA33 AC/DC

- Выбор параметров TIG по вводу значения толщины листа
- Установка времени повышения/снижения тока
- Установка времени предварительной и пост подачи газа
- Настройка минимал. тока для дистанционного контроллера
- Дистанционное управление, цифровой дисплей



Панель управления TA34 AC/DC

- Графическое отображение хода выполнения процесса
- Отслеживание частоты и сбалансированности AC тока для оптимального использования сварочной ванны
- Импульсная TIG сварка на постоянном токе
- Микроимпульсы постоянного тока до 0.001 секунды
- Прокаливание электрода для лучшего возбуждения дуги и большего срока эксплуатации электродов при AC сварке
- Установка времени повышения/снижения тока
- Установка времени предварительной и пост подачи газа
- 2 ячейки для хранения параметров, вызываемых с помощью кнопки горелки
- Настройка минимал. тока для дистанционного контроллера
- Дистанционное управление, цифровой дисплей

Информация для заказа, Полная комплектация

- Caddy® Tig 2200i AC/DC, TA33 AC/DC, горелка TXH™201 4 м и комплект MMA **0460 150 882**
- Caddy® Tig 2200i AC/DC, TA34 AC/DC, горелка TXH™201 4 м и комплект MMA **0460 150 883**
- Caddy® Tig 2200i AC/DC, TA34 AC/DC, горелка TXH™ 251w 4 м, CoolMini, комплект MMA и 2-х колесная тележка **0460 150 884**

Информация для заказа, machines

- Caddy® Tig 2200i AC/DC, TA34 AC/DC **0460 150 880**
- Caddy® Tig 2200i AC/DC, TA33 AC/DC **0460 150 881**
- Блок охлаждения CoolMini **0460 144 880**

Спецификации Caddy® Tig 2200i AC/DC

Сетевое питание, В / фазы	230 / 1
Инерционный предохранитель, А	16
Диапазон установок, TIG (AC/DC), А	3 - 220
Диапазон установок, (MMA), А	4 - 160
Напряжение холостого хода, В	55 - 60
Коэффициент мощности (TIG), %	0,99
КПД при максимальном токе (TIG), %	66
Размеры, ДхШхВ, мм	418 x 188 x 345
Масса, кг	15
Класс защиты	IP 23
Класс применения	S

Блок охлаждения CoolMini

Масса, с/без хладагента, кг	6,2 / 4,5
Размеры, ДхШхВ, мм	407 x 188 x 151

Максимальный ток при 40°C, TIG

ПВ = 20%, А/В	220
ПВ = 60%, А/В	150
ПВ = 100%, А/В	140

Максимальный ток при 40°C, MMA

ПВ = 30%, А/В	160
ПВ = 60%, А/В	120
ПВ = 100%, А/В	110

Аксессуары

Переходник для дистанционно управляемых горелок	0459 491 912
Педальное ДУ T1 Foot CAN, с 5 м кабелем	0460 315 880
Плечевой ремень	0460 265 003
Редуктор с флюксметром	0000 973 096
Охлаждающая жидкость (10 л)	0007 810 012
Электрододержатель 200А с 3 м кабель	0700 006 900



Комплект поставки включает

3м сетевой кабель с СЕЕ вилкой, 3 м кабель заземления, 2м газовый шланг с зажимами.

Для требовательных приложений в TIG сварке

Origo™ Tig 3000i AC/DC - 4300iw AC/DC



- Профессиональная TIG AC/DC сварка
- QWave™ — тихая AC дуга с высокой динамикой
- True AC Rating™ — отображение фактического значения сварочного тока
- Профессиональная MMA сварка с Origo™ Tig 4300iw AC/DC
- Регулировка ArcPlus™ с настраиваемым Горячим Стартом, Силой Дуги и сменой полярности (DC)
- Класс защиты IP 23 — для работы вне помещений
- Энергосберегающий режим после остановки сварки
- Цифровой дисплей

- Защита от перегрева
- Origo™ Tig 4300iw AC/DC, возможность подъема краном
- 2 разные тележки для Origo™ Tig 3000i AC/DC
- Дополнительно водяное или газовое охлаждение Origo™ Tig 3000i AC/DC с помощью блока охлаждения CoolMidi 1800
- ELP, ESAB LogicPump, автоматический запуск водяного насоса
- TIG горелки с дистанционным повышением/снижением тока



Спецификации	Tig 3000i TA24 AC/DC	Tig 4300iw TA24 AC/DC
Сетевое питание, В / фазы	400 / 3	
Инерционный предохранитель, А	20	25
Диапазон установок, TIG (AC/DC), А	4 - 300	4 - 430
Диапазон установок, (MMA), А	16 - 300	16 - 430
Нарастание тока, сек	0 - 10	
Снижение тока, сек	0 - 10	
Пост подача газа, сек	0 - 25	
Частота импульса DC, сек	0,01 - 2,5	
Напряжение холостого хода, В	54 - 67	83
Коэффициент мощности (TIG)	0,65	0,89
КПД при максимальном токе (TIG), %	77	76
Размеры, ДхШхВ, мм	652 x 412 x 423	625 x 394 x 776
Масса, кг	42	-
Масса без блока охлаждения, кг	-	95
Класс защиты	IP 23	IP 23
Класс применения	S	

Максимальный ток при 40°C, TIG

ПВ = 35%, А	300	-
ПВ = 40%, А	-	430
ПВ = 60%, А	240	400
ПВ = 100%, А	200	315

Блок охлаждения CoolMidi 1800

Охлаждающая способность, Вт (л/мин)	1600 (1,2)	2000 (2,0)
Емкость блока охлаждения, л	4,2	5,5
Масса, с/без хладагента, кг	19 / 23	-
Размеры, ДхШхВ, мм	-	

*Блок охлаждения CoolMidi 1800 совместим только с Tig 3000i AC/DC. Tig 4300i AC/DC имеет встроенное водяное охлаждение.

Для требовательных приложений в TIG сварке

Origo™ Tig 3000i AC/DC - 4300iw AC/DC



Панель управления TA24 AC/DC

- Графическое отображение хода выполнения процесса
- Высокочастотный поджиг дуги LiftArc™
- 2/4-х тактный контроллер горелки
- Отслеживание частоты и сбалансированности AC тока для оптимального использования сварочной ванны
- Импульсная TIG сварка на постоянном токе
- Микроимпульсы постоянного тока до 0.001 секунды
- Прокаливание электрода для лучшего возбуждения дуги и большего срока эксплуатации электродов при AC сварке
- Установка времени повышения/снижения тока
- Установка времени предварительной и пост подчи газа
- 2 ячейки для хранения параметров, вызываемых с помощью кнопки горелки
- Настройка минимал. тока для дистанционного контроллера
- Дистанционное управление, цифровой дисплей



Полная комплектация

- Origo™ Tig 3000i AC/DC TA24 + MMA сварочные кабели
- + CoolMidi 1800 + горелка TXH™ 251w
- + 4-х колесная тележка

0459 795 882

Информация для заказа

Origo™ Tig 3000i, TA24

Origo™ Tig 3000i, TA24 AC/DC ● 0459 735 880

Блок охлаждения CoolMidi 1800 ● 0459 840 880

2-х колесная тележка 0459 366 890

4-х колесная тележка ● 0460 060 880

Origo™ Tig 4300i, TA24 водяное охлаждение

Origo™ Tig 4300iw, TA24 AC/DC 0460 100 880

4-х колесная тележка 0458 530 881

Аксессуары

Переходник для дистанционно управляемых горелок 0459 491 912

Педальное ДУ T1 Foot CAN, с 5 м кабелем 0460 315 880

Редуктор с флюксметром 0000 973 096

Охлаждающая жидкость (10 л) 0007 810 012

Электрододержатель с 3 м кабель ● 0700 006 888



TIG горелки на стр. 102



Дистанционное управление на стр. 74



Педальное дистанционное управление T1 Foot CAN

Комплект поставки включает

5 м сетевой кабель с CEE вилкой, 3 м кабель заземления, 2 м газовый шланг с зажимами.

Origo™ Tig 3000i AC/DC, полная комплектация 0459 795 882

Для требовательных приложений в TIG сварке Heliarc™ 283i и 353i AC/DC

Высокое качество AC/DC TIG и MMA сварки

Новые сварочные источники Heliarc обладают всем необходимым для AC/DC TIG сварки алюминия, сплавов на основе алюминия, магния и меди, нержавеющей и конструкционной стали. Сварка штучными электродами и даже сложными 'Целлюлозными' AWS 60XX.

Функционал Heliarc позволяет достичь отличных результатов. Импульсная AC и DC сварка, расширенный контроль частоты и сбалансированности AC.

60 ячеек памяти для хранения настроек и возможность переключения между уровнями силы тока, это лишь несколько примеров доступных функций.

Импульсная AC и DC сварка — используется для контроля тепловложения, в частности при сварке тонких листов.

Используя импульс, повышается стабильность дуги и контроль сварочной ванны, что приводит к более высоким скоростям сварки с меньшей деформацией листов.

Расширенная балансировка AC — снижает стачивание вольфрамового электрода и обеспечивает лучшую проплавляемость с мощным эффектом, что очень важно для сварных швов высокого качества.

Расширенная частота AC — позволяет использовать вольфрамовые электроды меньшего размера, сохраняет форму электрода. Обеспечивает сфокусированную, узкую и более эффективную дугу, что приводит к лучшей проплавляемости, узким сварным швам (требующих меньше присадочного материала), снижению тепловложению и более высокой скорости сварки, повышая эффективность и снижая затраты.

Горячий Старт AC — при низком токе AC TIG обеспечит точный старт для сварки тонких листов.



- Высококачественная TIG сварка — исключительные показатели при работе с широким рядом материалов
- Отличный контроль дуги — стабильные характеристики дуги обеспечат отличный контроль дуги и высокую скорость сварки
- Горячий Старт AC — отличный старт при низком токе AC TIG сварки
- Импульсная AC или DC TIG сврка — легкий контроль тепловложения и сварочной ванны. Лучший внешний вид сварного шва.
- Функция Dual TIG — переключение между двумя уровнями напряжения во время сварки с помощью горелки. Позволяет оператору вручную контролировать жидкость сварочной ванны
- Превосходные показатели сварки штучным электродом (SMAW) — даже при сварке 60XX электродами
- Режим Liftarc Mode AC — идеально для приложений, где недопустимы высокочастотные режимы
- Инверторная/микропроцессорная технология — очень эффективна при низкой требуемой мощности
- Частота AC импульсов 0,2-2Гц — идеально для сварки тонкого алюминия



Для требовательных приложений в TIG сварке Heliarc™ 283i и 353i AC/DC



В нижнем отсеке расположен блок водяного охлаждения для удобства оператора и эффективного охлаждения водоохлаждаемых горелок ESAB и их изнашиваемых частей.

Опционально: тележка и блок охлаждения — обеспечат мобильность и место для хранения.



Спецификации	Heliarc™	
	283i AC/DC	353iAC/DC
Диапазон установок TIG AC/DC, A	4-280	4-350
Сетевое питание В/Ph/Гц	400/3/50,60	400/3/50,60
Предохранитель, А	20	25
Предварительная подача газа, сек	0,5-30	0,5-30
Время нарастания тока, сек	0,1-10	0,1-10
Время пост подачи газа, сек	0,5-30	0,5-30
Частота AC, Гц	20-200	20-200
AC баланс, %	10-90	10-90
Частота импульса DC, Гц	0,4-300	0,4-300
Частота импульса AC, Гц	0,4-2	0,4-2
Коэф. заполнения импульса, %	30-65	30-65
Базовый тока, % от сети. А	10-90	10-90
Время снижения тока, сек	0,1-10	0,1-10
Начальный ток (4 такт.) % от сети, А	10-90	10-90
Время пост продувки газа, сек	0,5-30	0,5-30
Напряжение холостого хода, max	68	68
Коэффициент мощности на 100 %, TIG	0,75	0,8
Диапазон установок MMA	4-280	4-350
Максимальный ток MMA, DC/AC		
На 20 % ПВ, MMA, А	-	350
На 40 % ПВ MMA, А	280	-
кВА TIG, макс.	11	14,5
кВА MMA, макс.	14,2	19
Класс защиты	IP21S	IP21S
Внешние размеры, ДхШхВ, мм	600x300x620	600x300x620
Масса, кг сварочный источник	50	50
Масса, кг блок охлаждения без жидк.	15	15
Масса, кг тележка	35	35
Стандарты: IEC 60974-1,3,10		

Информация для заказа

Heliarc™ 283i AC/DC 400V CE	0700 300 701
Heliarc™ 353i AC/DC 400V CE	0700 300 702
Блок водяного охлаждения	0700 300 703
Педальное управление FC5	0558 004 234
ТХН™ 401w, 4 м, ОКС 5	0700 300 565
ТХН™ 401w HD, 4 м, ОКС 50	0700 300 566
ТХН™ 401w, 8 м, ОКС 50	0700 300 567
ТХН™ 401w HD, 8 м, ОКС 50	0700 300 568
ТХН™ 251w 8 м Wheel Remote	0700 300 569
ТХН™ 401w 8 м Wheel Remote	0700 300 660
ТХН™ 251w Flex 8 м Wheel Remote	0700 300 663



Больше информации
о TIG горелках
на стр. 102

Максимальный ток TIG DC/AC

ПВ = 45%, TIG, А	-	350
ПВ = 60%, TIG, А	-	300
ПВ = 100%, TIG, А	280	-

Горелки TIG TXH™

для высоких требований к сварке

Основной характеристикой горелок TXH™ является, прежде всего, их качество. Горелки максимально удобны, универсальны и эргономичны. Возможны варианты использования с газовым или водяным охлаждением, с применением газового клапана или без него, а также с применением гибкой головки горелки или без нее.



Информация для заказа Горелки с самоохлаждением

TXH™ 121, 4 м ОКС 50	0700 300 524
TXH™ 121, 8 м ОКС 50	0700 300 529
TXH™ 151, 4 м ОКС 50	0700 300 538
TXH™ 151, 8 м ОКС 50	0700 300 544
TXH™ 201, 4 м ОКС 50	0700 300 552
TXH™ 201, 8 м ОКС 50	0700 300 555
TXH™ 121, 4 м ОКС 25 С	0700 300 522**
TXH™ 121, 8 м ОКС 25 С	0700 300 527**
TXH™ 121, 4 м ОКС 25	0700 300 532*
TXH™ 121, 8 м ОКС 25	0700 300 534
TXH™ 151, 4 м ОКС 25	0700 300 548*
TXH™ 151, 8 м ОКС 25	0700 300 550*
TXH™ 151, 4 м ОКС 25 С	0700 300 536**
TXH™ 151, 8 м ОКС 25 С	0700 300 542**
TXH™ 201, 4 м ОКС 25	0700 300 558
TXH™ 201, 8 м ОКС 25	0700 300 560

* Только Origo Tig 150i
** Только Caddy Tig 150i

С газовым клапаном

TXH™ 121B, 4 м ОКС 25	0700 300 523
TXH™ 121B, 8 м ОКС 25	0700 300 528
TXH™ 151B, 4 м ОКС 25	0700 300 537
TXH™ 151B, 8 м ОКС 25	0700 300 543
TXH™ 151B, 4 м ОКС 50	0700 300 539
TXH™ 151B, 8 м ОКС 50	0700 300 545
TXH™ 201B, 4 м ОКС 50	0700 300 553
TXH™ 201B, 8 м ОКС 50	0700 300 556

С гибкой шейкой

TXH™ 121F, 4 м ОКС 25	0700 300 525
TXH™ 121F, 8 м ОКС 25	0700 300 530
TXH™ 121F, 4 м ОКС 50	0700 300 526
TXH™ 121F, 8 м ОКС 50	0700 300 531
TXH™ 151F, 4 м ОКС 25	0700 300 540
TXH™ 151F, 8 м ОКС 25	0700 300 546
TXH™ 151F, 4 м ОКС 50	0700 300 541
TXH™ 151F, 8 м ОКС 50	0700 300 547
TXH™ 201F, 4 м ОКС 25	0700 300 559
TXH™ 201F, 4 м ОКС 50	0700 300 554
TXH™ 201F, 8 м ОКС 50	0700 300 557

С возможностью регулировки тока*

TXH™ 121r, 4 м ОКС 50	0700 300 620
TXH™ 121r, 8 м ОКС 50	0700 300 622
TXH™ 151r, 4 м ОКС 50	0700 300 624
TXH™ 151r, 8 м ОКС 50	0700 300 626
TXH™ 201r, 4 м ОКС 50	0700 300 628
TXH™ 201r, 8 м ОКС 50	0700 300 630

С гибкой шейкой и регулировкой тока*

TXH™ 121Fr, 4 м ОКС 50	0700 300 621
TXH™ 121Fr, 8 м ОКС 50	0700 300 623
TXH™ 151Fr, 4 м ОКС 50	0700 300 625
TXH™ 151Fr, 8 м ОКС 50	0700 300 627
TXH™ 201Fr, 4 м ОКС 50	0700 300 629

Информация для заказа Горелки с водяным охлаждением

TXH™ 251w, 4 м ОКС 50	0700 300 561
TXH™ 251w, 8 м ОКС 50	0700 300 563
TXH™ 401w, 4 м ОКС 50	0700 300 565
TXH™ 401w, 8 м ОКС 50	0700 300 567
TXH™ 401w HD, 4 м ОКС 50	0700 300 566
TXH™ 401w HD, 8 м ОКС 50	0700 300 568

С гибкой шейкой

TXH™ 251wF, 4 м ОКС 50	0700 300 562
TXH™ 251wF, 4 м ОКС 50	0700 300 564

С регулировкой тока*

TXH™ 251wr, 4 м ОКС 50	0700 300 632
TXH™ 251wr, 8 м ОКС 50	0700 300 634
TXH™ 401wr, 4 м ОКС 50	0700 300 636
TXH™ 401wr, HD 4 м ОКС 50	0700 300 637
TXH™ 401wr, 8 м ОКС 50	0700 300 638
TXH™ 401wr HD, 8 м ОКС 50	0700 300 639

С гибкой головкой и регулировкой тока*

TXH™ 251wFr, 4 м ОКС 50	0700 300 633
TXH™ 251wFr, 8 м ОКС 50	0700 300 635

Аксессуары

Переходник для дистанционно управляемых горелок	
12 полюсов	0459 491 912
10 полюсов для Origo™ Tig 3001i	0459 491 913
Переходник для старых версий ESAB с центр. разъемом	0466 807 880
Охлаждающая жидкость (10 л)	0007 810 012
Комплект изнашиваемых частей для TXH™ 121/251w	0368 846 880
Комплект изнашиваемых частей для TXH™ 151/201	0368 846 881

Удлинители

Специальные удлинители, не для горелок с регулировкой тока	
8 м, 200 А, самоохлаждаемая	0466 705 880
16 м, 200 А, самоохлаждаемая	0466 705 882
16 м, 400 А, водяное охлаждение	0466 705 883

* Информация по подходящим переходникам в разделе "Аксессуары" на стр. 67.

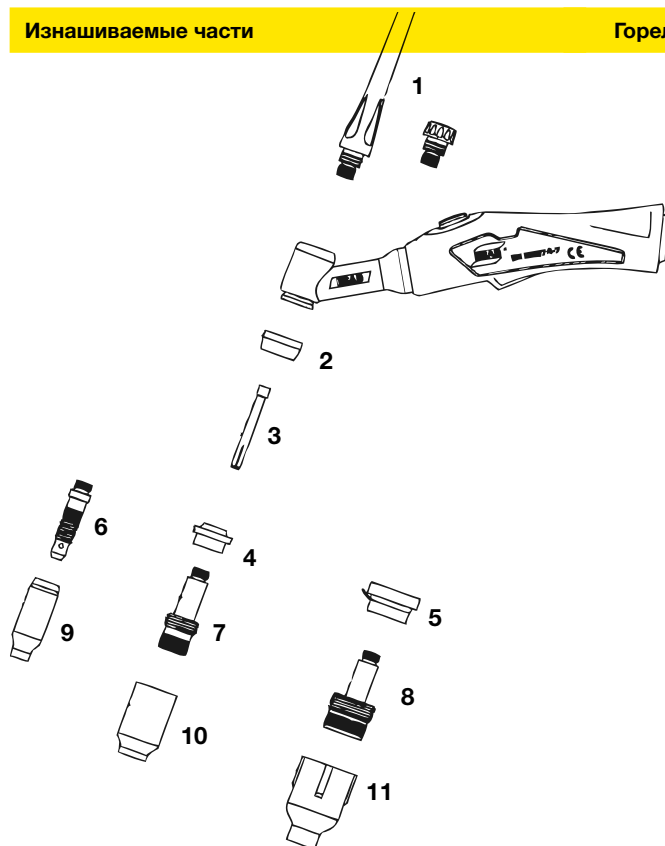
Горелки TIG TXH™

для высоких требований к сварке



Спецификации	TXH™ 121	TXH™ 151	TXH™ 201	TXH™ 251w	TXH™ 401w	TXH™ 401w HD
Максимальный ток						
ПВ = 35%, А -	150	200	-	-	-	-
ПВ = 60%, А 120	120	150	-	-	-	-
ПВ = 100%, А 100	100	140	250	400	400	-
Диаметр электрода, Ø мм	1,0 - 3,2	1,0 - 3,2	1,0 - 4,0	1,0 - 3,2	1,0 - 4,8	1,0 - 4,8

Изнашиваемые части Горелки TXH™



Горелки TXH™

Горелки TXH™	121/251w	151/201	401w/401wHD
Хвостовик (1)			
Длинный	0365 310 051	0157 123 029	0157 123 029
Средний	0365 310 050	0588 000 591	0588 000 591
Короткий	0365 310 049	0157 123 028	0157 123 028

Теплозащита	121/251w	151/201	401w/401wHD
(2)	0366 960 017	0366 960 016	0366 960 018
(4)	-	0366 960 020	-
(5) очень большое сопло	-	0366 960 021	-

Цанга, стандартная и для газового сопла (3)	121/251w	151/201	401w/401wHD
Ø 1,0	0365 310 028	0157 123 010	0157 123 010
Ø 1,6	0365 310 029	0157 123 011	0157 123 011
Ø 2,4	0365 310 030	0157 123 012	-
Ø 3,2	0365 310 091	0157 123 013	-
Ø 4,0	-	0157 123 014	-

Цангодержатель, для высоких нагрузок (3)	121/251w	151/201	401w/401wHD
Ø 2,4	-	-	0157 123 077
Ø 3,2	-	-	0157 123 078
Ø 4,0	-	-	0157 123 079
Ø 4,8	-	-	0157 123 074

Цангодержатель, стандартный (6)	121/251w	151/201	401w/401wHD
Ø 1,0	0365 310 037	0157 123 015	-
Ø 1,6	0365 310 038	0157 123 016	-
Ø 2,4	0365 310 039	0157 123 017	-
Ø 3,2	0365 310 090	0157 123 018	-
Ø 4,0 - 4,8	-	0157 123 019	-

Цангодержатель с газовым соплом (7)

Ø	121/251w	151/201	401w/401wHD
Ø 1,0	0157 121 016	0157 123 021	0157 123 091
Ø 1,6	0157 121 017	0157 123 022	0157 123 092
Ø 2,4	0157 121 018	0157 123 023	0157 123 093
Ø 3,2	0157 121 041	0157 123 024	0157 123 094
Ø 4,0	-	0157 123 025	0157 123 095
Ø 4,8	-	-	0157 123 075

Цангодержатель с очень большим газовым соплом (8)

Ø	121/251w	151/201	401w/401wHD
Ø 1,6	-	0157 123 084	-
Ø 2,4	-	0157 123 085	-
Ø 3,2	-	0157 123 086	-
Ø 4,0 - 4,8	-	0157 123 087	-

Газовое сопло, стандартное (9)

Ø	121/251w	151/201	401w/401wHD
Ø 6,4	0365 310 044	0157 123 052	-
Ø 8,0	0365 310 045	0157 123 053	-
Ø 9,8	0365 310 046	0157 123 054	-
Ø 11,2	0365 310 047	0157 123 055	-
Ø 12,7	0365 310 048	0157 123 056	-
Ø 15,9	0588 000 440	0588 000 442	-
Ø 19,0	-	0588 000 441	-

Газовое сопло для цанги (10)

Ø	121/251w	151/201	401w/401wHD
Ø 6,4	0157 121 032	0157 123 057	0157 123 057
Ø 8,0	0157 121 033	0157 123 058	0157 123 058
Ø 9,8	0157 121 034	0157 123 059	0157 123 059
Ø 11,2	0157 121 039	0157 123 060	0157 123 060
Ø 12,7	0157 121 040	0157 123 061	0157 123 061
Ø 17,5	-	0588 000 439	-

Очень большое газовое сопло для очень большой цанги (11)

Ø	121/251w	151/201	401w/401wHD
Ø 9,8	-	0157 123 088	-
Ø 12,7	-	0157 123 089	-
Ø 15,9	-	0588 000 438	-
Ø 19,0	-	0157 123 098	-
Ø 24,0	-	0588 000 437	-

Выделено жирным: входит в стандартный комплект поставки



Вольфрамовые электроды: смотрите Каталог аксессуаров ESAB

Технология сварки и резки

Оборудование для ручной резки

Плазменная резка

Плазменная резка является предельно универсальным процессом резки с плавлением и подходит для резки практически всех металлов. При плазменной резке дуга горит в высоко ионизированном плазменном столбе между неплавящимся электродом и обрабатываемой деталью. Дуга ограничивается соплом, с помощью которого существенно повышается плотность и стабильность потока плазмы.

Созданная таким образом плазменная дуга обладает температурой до 25000 °С. Высокая плотность энергии плазменного потока быстро плавит металл, а его кинетическая энергия потока выталкивает расплавленный материал из зоны резки.

Высокая скорость резки обеспечивает минимальную деформацию и чистые кромки реза. В мобильных устройствах в качестве плазменного газа в основном используется сжатый воздух, что делает весь процесс простым в использовании. При применении данной технологии имеется возможность резки нескольких листов металла, уложенных друг на друга в пакет, что невозможно при использовании обычной газопламенной резки. Плазменная резка позволяет экономично разрезать высоколегированную сталь, алюминий и медь. При установке специального сопла также возможна плазменная строжка, которая обеспечивает несколько преимуществ в сравнении с резаками для строжки угольным электродом. Процесс выполняется быстрее, чище и точнее.





Плазменная строжка

Плазменная строжка, является лучшей реальной альтернативой строжке с использованием угольных электродов. Меньше дыма, шума и очистки после выполнения работы. Начальное напряжение и запас мощности, вместе с надлежащей вольтамперной характеристикой, это критичные факторы для получения хороших результатов. В дополнение, источник тока должен обладать высоким запасом напряжения чтобы стабильно удерживать экстремально длинную дугу в процессе работы. В области мобильных плазменных устройств Cutmaster™ 40-120 гарантированно превосходит многие другие устройства для плазменной строжки.

Оборудование для ручной резки Cutmaster™ серия TRUE

**Cutmaster™ разрезает
указанные толщины чисто,
и с высокой производительностью**

Серия установок плазменно-дуговой резки CUTMASTER™ TRUE разрабатывалась с идеей, что, указываемая РЕКОМЕНДУЕМАЯ толщина разрезаемого металла, является толщиной металла, на которой выполняется КАЧЕСТВЕННАЯ = ЧИСТОВАЯ резка, с высокой производительностью. Если указано, что рекомендуемая толщина 25 мм, то это означает, что установка будет разрезать материал толщиной 25 мм НЕПРЕРЫВНО в течение всего дня.



Cutmaster 40



Cutmaster 60



Cutmaster 80

- Cutmaster обладает превосходными технологическими свойствами при резке нержавеющей стали.
- Исключительное качество резки тонких металлов (до 3 мм).
- Системы Cutmaster TRUE™ могут производить рез практически или вообще без окалины.
- Трубчатый каркас TRUE GUARD обеспечивает удобную транспортировку и защищает источник тока и органы управления.
- Легкая и мобильная конструкция (вес системы снижен почти на 50%).
- Повторное зажигание пилотной дуги мгновенно перезапускает пилотную дугу при резке сеток или просечного листа.
- Возможность использования плазматронов разных типов (ручного / механизированного / автоматизированного).
- 2 года гарантии на источник тока / 1 год на плазматрон.

Оборудование для ручной резки Cutmaster™ серия TRUE



Cutmaster 100



Cutmaster 120

Спецификации	Cutmaster 40	Cutmaster 60	Cutmaster 80	Cutmaster 100	Cutmaster 120
Напряжение питания, В / ф., Гц	110-230В/1, 50/60	400/3, 50/60	400/3, 50/60	400/3, 50/60	400/3, 50/60
Предохранитель, А	13.5	24	39	27	32
Выходной ток, А	40	60	80	100	120
Выходная мощность, кВт	3.8	6.2	9	12	15.4
Размеры, Д x Ш x В мм	470 x 117 x 228	610 x 305 x 381	610 x 305 x 381	762 x 305 x 381	762 x 305 x 381
Вес, кг	11.8	19.5	28.1	28.1	28.1
Давление сжатого воздуха, бар	5.2	5.2	5.2	5.2	4.8
Потребление сжатого воздуха л/мин	190	190	190	212	212
Степень защиты	IP 23	IP 23	IP 23	IP 23	IP 23
ПВ при 40° С, А	40% at 40 (230В)	40% at 60	40 % at 80	60% at 100	40% at 12

Производительность резки	Cutmaster 40	Cutmaster 60	Cutmaster 80	Cutmaster 100	Cutmaster 120
Рекомендуемая толщина, мм	12	20	25	35	40
Максимальная толщина, мм	22,2	32	38	45	55
Толщина пробиваемого металла, мм	6	12	15	20	25



Информация для заказа

ESAB Cutmaster 40, SL60 6,1 м, 110/230 В, 1 фаза, CE	0559 142 460
ESAB Cutmaster 60, SL60 6,1 м, 400 В, 3 фазы, CE	0559 111 304
ESAB Cutmaster 60, SL60 15,2 м, 400 В, 3 фазы, CE	0559 111 314
ESAB Cutmaster 80, SL60 6,1 м, 400 В, 3 фазы, CE	0559 113 304
ESAB Cutmaster 80, SL60 15,2 м, 400 В, 3 фазы, CE	0559 113 314
ESAB Cutmaster 100, SL100 6,1 м, 400 В, 3 фазы, CE	0559 117 304
ESAB Cutmaster 100, SL100 15,2 м, 400 В, 3 фазы, CE	0559 117 314
ESAB Cutmaster 120, SL100 6,1 м, 400 В, 3 фазы, CE	0559 119 304
ESAB Cutmaster 120, SL100 15,2 м, 400 В, 3 фазы, CE	0559 119 314

Аксессуары, расходные и запасные части на стр. 86.

Комплект Cutmaster™ 40 включает

Сумку для переноски, источник тока с обратным (с зажимом) и сетевым кабелями, плазматроном SL60 и инструкцией по эксплуатации.

Комплект поставки включает

Плазматрон 1Torch, комплект расходных деталей, встроенный осушитель воздуха и регулятор давления, обратный (с зажимом) и сетевой кабель.

Оборудование для ручной резки Cutmaster™ серия TRUE

Аксессуары

Комплект расходных деталей 40А	5-2551
Комплект расходных деталей 60А	5-2553
Комплект расходных деталей 80А	5-2555
Комплект для резки кругов Люкс	7-8910
Комплект для резки кругов	7-3291
Комплект радиусной направляющей	7-7501
Направляющая для резы по прямой	7-8911
Направляющая для резки с зазором 40А	9-8251
Направляющая для резки с зазором 60-120А	9-8281
Защитное ограждение пусковой клавиши	9-8420
Пульт дистанционного управления	7-3460
Удлинитель пульта ДУ	7-7744
Одноступенчатый воздушный фильтр	7-7507
Двухступенчатый воздушный фильтр	9-9387
Универсальная тележка	7-8888

Все комплекты расходных деталей включают:
10 сопел, 5 электродов и 1 стартовый картридж.

Расходные детали и запасные части

Электрод	9-8215
Стартовый картридж	9-8213
Стартовый картридж - для тяжелых условий эксплуатации	9-8277
Сопло для резки с опорой (40А)	9-8207
Сопло для резки с опорой (60А)	9-8252
Сопло для резки с зазором (40А)	9-8208
Сопло для резки с зазором (60А)	9-8210
Сопло для резки с зазором (80А)	9-8211
Сопло для резки с зазором (90-100А)	9-8212
Сопло для резки с зазором (120А)	9-8253
Сопло, строжка А (40А)	9-8225
Сопло, строжка В (50-100А)	9-8226
Сопло, строжка С (60-120А)	9-8227
Сопло, строжка D (60-120А)	9-8228
Сопло, строжка Е (120А)	9-8254
Защитный колпак	9-8218
Защитный колпак Max Life	9-8237
Защитный наконечник (резка с опорой, 40А)	9-8244
Защитный наконечник (резка с опорой, 50-60А)	9-8235
Защитный наконечник (резка с опорой, 70-100А)	9-8236
Защитный наконечник (резка с опорой, 120А)	9-8258
Защитный наконечник – строжка	9-8241
Отражатель	9-8243



Комплект для резки кругов Люкс



Универсальная тележка

Направляющая для резы по прямой



Направляющая для резки с зазором

Двухступенчатый воздушный фильтр



Одноступенчатый воздушный фильтр



Плазменные резаки - Плазматроны



Информация для заказа

ЕКожаный чехол 6,1м	9-1260
Кожаный чехол 15,2м	9-1280
АТС 1Torch удлинитель плазматрона 4,6м	7-7544
АТС 1Torch удлинитель плазматрона 7,6м	7-7545
АТС 1Torch удлинитель плазматрона 15,2м	7-7552
АТС 1Torch SL60 75° плазматрон 6,1м	7-5204
АТС 1Torch SL60 90° плазматрон 6,1м	7-5260
АТС 1Torch SL100 75° плазматрон 6,1м	7-5206
АТС 1Torch SL100 90° плазматрон 6,1м	7-5263
АТС 1Torch SL100 75° плазматрон 15,2м	7-5208

Преимущества 1Torch

- Эргономичная рукоятка с защитой клавиши
- Простая замена расходных деталей, меньшее число расходных деталей
- Новое быстроразъёмное соединение АТС (Advanced Torch Connector)
- Превосходное качество резки даже на больших скоростях
- Гарантийный срок 1 год



Быстроразъёмное соединение (АТС)

Конструкция быстроразъёмного соединения АТС добавит гибкости практически любой системе плазменной резки. Переход на машинный плазматрон, снятие с неработающего аппарата, или просто увеличение длины кабеля до необходимой делается быстро и не требует никаких инструментов.

Удлинители кабеля плазматрона обеспечивают возможность работы на расстоянии до 30 м от источника тока. АТС разъем, позволяет легко добавить или уменьшить общую длину кабеля плазматрона по мере изменения требований.



Плазменные резаки - Плазматроны

Механизация

Аксессуары Plug-and-Play – переоборудуйте PowerCut™ 900/1600 в высокопроизводительную механизированную систему для Вашего приложения.



PT-38



PT-37

Плазменный резак - плазматрон PT-38

- Эргономичная рукоятка для более удобной работы
- Большой переключатель для улучшенного управления при использовании защитных перчаток
- Новая технология Blowback
- Простая замена изнашиваемых частей, уменьшенный износ деталей
- Мощное устройство для снятия напряжения
- Возможность замены без инструмента



Информация для заказа

Плазматрон PT-38

Плазматрон PT-38 - 7,6 м	0558 006 786
Плазматрон PT-38 – 15,2 м	0558 006 787
Без расходных материалов	

Аксессуары

Комплект расходных деталей 60 А	0558 008 419
Комплект расходных деталей 90 А	0558 007 640
Комплект направл. люкс (для кругов Ø 45-1060 мм)	0558 003 258
Базовый комплект направл. (для кругов Ø 45-750 мм)	0558 002 675

Информация для заказа

Механизация

CNC интерфейс с кабелем 15,2 м	0558 004 215
Комплект механизации Plug-and-play	0558 007 885
Дистанционное управление	0558 008 349

Плазматрон PT-37

PT-37, с рейкой, 7,6 м кабель	0558 004 862
PT-37, без рейки, 5,2 м кабель	0558 004 895
Держатель плазматрона	0558 005 926

Расходные материалы

Для плазматронов, поставляемых с PowerCut™ 900

Тепловой экран	0558 008 094
Сопло 70 А	0558 008 417
Сопло 40 А	0558 007 682
Электрод	0558 005 220
Диффузор газа 30-70 А	0558 005 217
Направляющая	0558 008 592
Тепловой экран для строжки*	0558 008 591
Сопло для строжки*	0558 008 588

* Только для строжки с применением PowerCut™ 900

Для плазматронов, поставляемых с PowerCut™ 1600

Тепловой экран	0558 008 094
Сопло 90 А	0558 007 680
Сопло 70 А	0558 005 219
Сопло 40 А	0558 007 682
Электрод	0558 005 220
Диффузор газа 30-70 А	0558 005 217
Диффузор газа 90 А**	0558 004 870
Направляющая горелки	0558 006 614
Тепловой экран для строжки**	0558 008 186
Сопло для строжки**	0558 007 681

** Только для строжки с применением PowerCut™ 1600

Плазменные резакы - Плазматроны



PT-39



PT-26

Информация для заказа PT-39

PT-39 PC400 Сменный плазматрон 4,5*	0558 010 576
PT-39 PC700 Сменный плазматрон 7,6*	0558 011 580

* Расходные части заказываются отдельно

Аксессуары

Комплект расходных деталей 50А	0558 010 585
Комплект расходных деталей 20-30А	0558 010 586

Расходные детали

Электрод	0558 005 220
Диффузор газа 30-80А	0558 005 217
Сопло 20-30А	0558 011 620
Сопло 50А	0558 004 878
Тепловой экран, СЕ	0558 011 868
Направляющая для резки с зазором	0558 010 581

Информация для заказа PT-26

Плазматрон PT-26 — 7,6 м — 70°	0558 002 208
Плазматрон PT-26 — 15,2 м — 70°	0558 002 209
Плазматрон PT-26 — 7,6 м — 90°	0558 004 031
Плазматрон PT-26 — 15,2 м — 90°	0558 004 032
Прямой механизированный плазматрон PT-26 — 7,6 м	0558 002 320
Прямой механизированный плазматрон PT-26 — 15,2 м	0558 002 321

Аксессуары

Набор расходных деталей 150 А	0558 002 864
Набор расходных деталей 300 А для двойного блока	0558 004 030
Кожаный чехол плазматрона 7,6 м	0558 002 921
Кожаный чехол плазматрона 15,2 м	0558 002 922

Аксессуары для строжки

Сопло для строжки 200 А	0558 003 718
Сопло для строжки 300 А	0558 003 795
Тепловой экран плазматрона	0558 003 797
Кожаный чехол плазматрона 7,6 м	0558 002 921
Кожаный чехол плазматрона 15,2 м	0558 002 922

Расходные детали

Верхнее О-кольцо головы плазматрона	0558 003 721
Нижнее О-кольцо головы плазматрона	0558 003 720
Держатель электрода, включая О- кольцо	0558 003 707
Верхнее О-кольцо держателя электрода	0558 003 708
Нижнее О-кольцо держателя электрода	0558 003 709
Дефлекторная трубка	0558 003 710
Изолятор, включая О-кольцо	0558 003 711
О-кольцо изолятора	0558 003 712
Электрод, воздух, N2, N2/H	0558 003 722
Электрод, Ar/H	0558 003 723
Сопло 50 А (с уплотнительным кольцом)	0558 003 716
Сопло 150 А (с уплотнительным кольцом)	0558 003 717
Сопло 250 А (с уплотнительным кольцом)	0558 003 798
Сопло 300 А (с уплотнительным кольцом)	0558 003 794
Верхнее О-кольцо электрода	0558 003 724
Нижнее О-кольцо электрода	0558 003 725
Направляющая для резки с зазором	0558 003 713



Базовый комплект направляющих для PT-38



Комплект расходников для PT-38



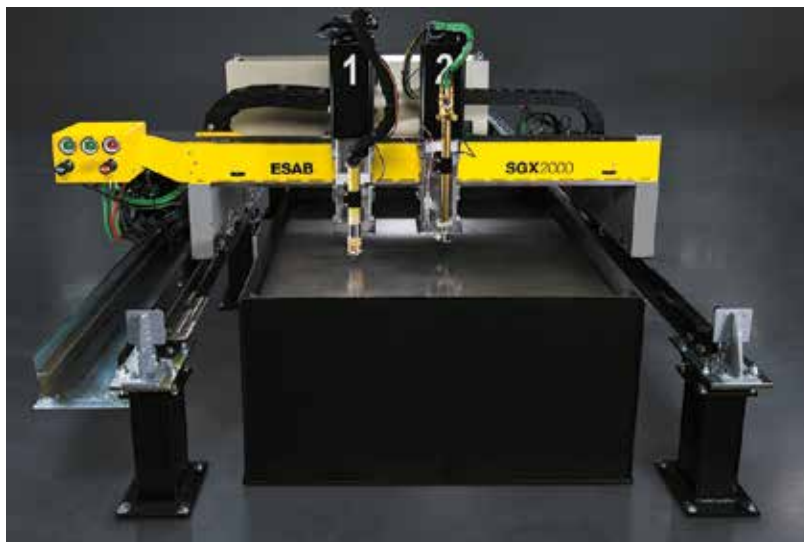
Комплект направляющих для резки Люкс, для резки кругов от 45 до 1060 мм Ø. Центр фиксируется керном, магнитом или присоской. Также возможен прямой рез.

Машины термической резки

Производительность — Надежность — Отличный сервис

ESAB Cutting сегодня:

- Решение любой задачи в области резки
- Оборудование с высокой надежностью и ресурсом, обеспечивающее высокое качество и скорость резки
- 4 завода по производству оборудования для резки
- Полностью автоматизированные процессы производства
- 70 летний опыт в области поставки систем резки и разработки оборудования
- Более 40 лет успешной работы с российскими заказчиками
- Более 350 машин резки, установленных в России и странах СНГ
- Быстрый и высококачественный сервис



SGX

Лучший выбор для металлообработки

Надежная, высокотехнологичная и легкая в управлении машина

- Машины с рабочей зоной 1,5х3м, 2х6м, 2х12м*
- Каретка со сменным инструментом, 1 плазма + 1 газ*
- Высокотехнологичный, но простой в использовании ЧПУ контроллер Vision T5, с сенсорным экраном, встроенным ассистентом упрощающим использование и базой данных параметров процесса резки
- Система плазменной резки iSeries на ток от 100 до 300 Ампер (макс. пробивка 45 мм, резка с края 75 мм) с технологиями модульного увеличения мощности StepUp™, резки в водяном тумане WMS™ и быстрой замены расходных деталей SpeedLok™
- или система для резки А-Серия (воздушная плазма) с номиналом от 40 до 120 ампер
- Прецизионная резка, в том числе технология вырезки точных отверстий (Enhanced Hole Technology) с iSeries
- Газокислородная резка до 100 мм с резаком CoolJet pro
- Сварная, прецизионно шлифованная балка портала из стали
- Продольное перемещение по фрезерованным рельсам с передачей зубчатая рейка / шестерня
- Двухсторонний привод портала с мощными сервомоторами
- Маршевая скорость до 25 000 мм/мин



FALCON™



NUMOREX™



COMBIREX™ DX



TELEREX™



SUPRAREX™ SXE



ALPHAREX™



CROSSBOW™

Компактная и гибкая в использовании машина для резки с ЧПУ эконом класса

- Компактная машина с зоной резки 1,5 x 3 м
- Возможность резки плазмой или газом, размещение в цеху или на монтаже
- Система для воздушно-плазменной резки А-Серия на ток до 120 Ампер (максимальная толщина при резке с пробивкой 20 мм)
- Простое в использовании ЧПУ со встроенной базой стандартных заготовок и USB портом для загрузки программ
- Система автоматического слежения за длиной дуги с первоначальным определением высоты поверхности листа
- Газокислородная резка толщин до 100 мм
- Базовое ПО для создания карт раскроя

ДИСКЛЕЙМЕР

Несмотря на то, что были предприняты все попытки предоставить максимально точную информацию в настоящем каталоге, в интересах постоянного улучшения ESAB оставляет за собой право изменять характеристики или внешний вид любой своей продукции без предварительного уведомления. ESAB не представляет никаких гарантий, явно выраженных или подразумеваемых, в отношении точности, надежности или полноты информации, и ESAB не несет никакой ответственности за любые убытки, прямые или косвенные, возникшие в связи с информацией, содержащейся в настоящем каталоге.



Мировой лидер в технологиях и системах сварки и резки



Компания ESAB работает на передовой линии в области технологий сварки и резки металла. Более чем 110-летний опыт и постоянное совершенствование продукции и технологий позволяет нам идти в ногу с техническим прогрессом в каждом направлении, которым занимается компания ESAB.

Стандарты качества и окружающей среды

В своей деятельности мы фокусируемся на трех ключевых областях: качество, экология и безопасность. ESAB является одной из немногих компаний в мире, продукция которой отвечает стандартам ISO14001 и OHSAS 18001 в части систем экологического

менеджмента, а также в области управления охраной здоровья и безопасностью персонала.

Это относится ко всем производственным предприятиям компании ESAB. С точки зрения ESAB, качество – это непрерывно развивающийся процесс, который является сутью нашего производства в международном масштабе. Производственные мощности во всех странах мира, местные представительства и международная сеть независимых дистрибьюторов гарантируют нашим клиентам высокое качество и богатый опыт ESAB в области производства материалов и технологий, независимо от того, где находятся наши клиенты.

ESAB / esab.com

