

LINC 405

Для машин с кодовыми номерами: 50002 и 50007

Безопасность зависит от Вас.

Оборудование для сварки и резки компании "Линкольн Электрик" спроектировано и изготовлено с учетом требований безопасной работы на нем. Однако уровень безопасности может быть повышен при соблюдении известных правил установки оборудования... и при грамотной его эксплуатации.

НЕ ВЫПОЛНЯЙТЕ установку, подключение, эксплуатацию или ремонт данного оборудования без изучения настоящего руководства и без соблюдения изложенных в нем требований безопасности.



Дата поставки:
Кодовый номер (Code No.):
Серийный номер (Serial No.):
Авторизованный дистрибьютор:

РУКОВОДСТВО ПО ЭКСПЛУАТАЦИИ



LINCOLN®
ELECTRIC



ВНИМАНИЕ

СВАРОЧНЫЕ РАБОТЫ могут быть опасными

ЗАЩИЩАЙТЕ СЕБЯ И ОКРУЖАЮЩИХ ОТ ВОЗМОЖНЫХ ТРАВМ. НЕ ДОПУСКАЙТЕ ДЕТЕЙ НА РАБОЧЕЕ МЕСТО. РАБОТНИК, ИМЕЮЩИЙ СТИМУЛЯТОР СЕРДЦА, ДОЛЖЕН ПРОКОНСУЛЬТИРОВАТЬСЯ У ВРАЧА ПЕРЕД ВЫПОЛНЕНИЕМ РАБОТ.

Прочтите и осознайте следующие ниже рекомендации по безопасности. Для получения дополнительной информации настоятельно рекомендуем приобрести копию стандарта ANSI Z49.1 - Safety in Welding and Cutting (Безопасность при сварке и резке), издаваемого Американским Сварочным Обществом (AWS) или копию документа, оговаривающего требования по безопасности, принятого в стране использования настоящего оборудования. Так же, Вы можете получить брошюру E205, Arc Welding Safety (Безопасность при дуговой электросварке), издаваемую компанией "Линкольн Электрик".

ПРОСЛЕДИТЕ ЗА ТЕМ, ЧТОБЫ УСТАНОВКА ОБОРУДОВАНИЯ, ЕГО ЭКСПЛУАТАЦИЯ, ОБСЛУЖИВАНИЕ И РЕМОНТ ВЫПОЛНЯЛИСЬ ТОЛЬКО КВАЛИФИЦИРОВАННЫМ ПЕРСОНАЛОМ.



УДАР ЭЛЕКТРИЧЕСКИМ ТОКОМ опасен для жизни

- 1.a Во время работы сварочного оборудования кабели электрододержателя и зажима на деталь находятся под напряжением. Не прикасайтесь к оголенным концам кабелей или к подсоединенным к ним элементам сварочного контура частями тела или мокрой одеждой. Работайте только в сухих, неповрежденных рукавицах.
- 1.b Обеспечьте надежную изоляцию своего тела от свариваемой детали. Убедитесь, что средства изоляции достаточны для укрытия всей рабочей зоны физического контакта со свариваемой деталью и землей.
- В качестве дополнительных мер предосторожности в том случае, если сварочные работы выполняются в представляющих опасность поражения электрическим током условиях (зоны повышенной влажности или случаи работы в мокрой одежде; строительство крупных металлоконструкций, таких как каркасы зданий или леса; работа в стесненных условиях - сидя, стоя на коленях или лежа; случаи неизбежного или высоко-вероятного контакта со свариваемой деталью или землей), - используйте следующее сварочное оборудование:**
- выпрямители с жесткой характеристикой для полуавтоматической сварки,
 - выпрямители для сварки штучными электродами,
 - источники питания для сварки на переменном токе на пониженных напряжениях.
- 1.v При выполнении автоматической или полуавтоматической сварки сварочная проволока, бобина, сварочная головка, контактный наконечник или полуавтоматическая сварочная горелка так же находятся под напряжением, т.е. являются "электрически горячими".
- 1.g Всегда следите за надежностью соединения сварочного кабеля "на деталь" и свариваемой детали. Место соединения должно быть как можно ближе к зоне наложения швов.
- 1.d Выполните надежное заземление свариваемой детали.
- 1.e Поддерживайте электрододержатель, зажим на деталь, сварочные кабели и источник питания в надлежащем техническом состоянии. Немедленно восстановите поврежденную изоляцию.
- 1.ж Никогда не погружайте сварочный электрод в воду с целью его охлаждения.
- 1.з Никогда не дотрагивайтесь одновременно находящихся под напряжением электрододержателей или их частей, подсоединенных к разным источникам питания. Напряжение между двумя источниками может равняться сумме напряжений холостого хода каждого в отдельности.
- 1.и При работе на высоте используйте страховочный ремень, который предотвратит падение в случае электрошока.
- 1.k Так же, см. пункты 4.в и 6.



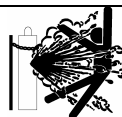
ИЗЛУЧЕНИЕ ДУГИ опасно

- 2.a Пользуйтесь защитной маской с фильтром подходящей выполняемому процессу степени затемнения для защиты глаз от брызг и излучения дуги при выполнении или наблюдении за сварочными работами. Сварочные маски и фильтры должны соответствовать стандарту ANSI Z87.1.
- 2.б Пользуйтесь приемлемой одеждой, изготовленной из плотного огнеупорного материала, для эффективной защиты поверхности тела от излучения сварочной дуги.
- 2.в Позаботьтесь о соответствующей защите работающего поблизости персонала путем установки плотных огнеупорных экранов и/или предупредите их о необходимости самостоятельно укрыться от излучения сварочной дуги и возможного разбрызгивания.



СВАРОЧНЫЕ ГАЗЫ И АЭРОЗОЛИ опасны для здоровья

- 3.a В процессе сварки образуются газы и аэрозоли, представляющие опасность для здоровья. Избегайте вдыхания этих газов и аэрозолей. Во время сварки избегайте попадания органов дыхания в зону присутствия газов. Пользуйтесь вентиляцией или специальными системами отсоса вредных газов из зоны сварки. При сварке электродами, требующими специальной вентиляции, такими как материалы для сварки нержавеющей сталей и наплавки (см. Сертификат безопасности материала - MSDS, или данные на оригинальной упаковке), при сварке сталей со свинцовыми и кадмиевыми покрытиями или при работе с иными металлами или покрытиями, образующими высокотоксичные газы, применяйте локальные вытяжки или системы механической вентиляции для снижения концентрации вредных примесей в воздухе рабочей зоны и недопущения превышения концентрации предельно допустимых уровней. При работе в стесненных условиях или при определенных обстоятельствах может потребоваться ношение респиратора в процессе выполнения работы. Дополнительные меры предосторожности так же необходимы при сварке сталей с гальваническими покрытиями.
- 3.б Не производите сварочные работы вблизи источников испарений хлористого углеводорода (выделяется при некоторых видах обезжиривания, химической чистки и обработки). Тепловое и световое излучение дуги способно вступать во взаимодействие с этими испарениями с образованием крайне токсичного газа фозгена и других продуктов, раздражающих органы дыхания.
- 3.в Защитные газы, используемые при сварке, способны вытеснять воздух из зоны дыхания оператора и влечь серьезные расстройства системы дыхания. Во всех случаях обеспечьте достаточно мощную вентиляцию рабочей зоны, особенно в труднодоступных местах, для обеспечения достаточного количества кислорода в рабочей зоне.
- 3.g Прочтите и уясните инструкции производителя по работе с данным оборудованием и материалами, включая Сертификат безопасности материала (MSDS), и следуйте правилам соблюдения безопасности работ, принятым на вашем предприятии. Сертификаты безопасности можно получить у авторизованного дистрибьютора данной продукции или непосредственно у производителя.
- 3.д Так же, см. пункт 7.б.



ГАЗОВЫЕ БАЛЛОНЫ взрывоопасны при повреждениях

- 4.a Используйте только защитные газы, рекомендованные для выполняемого сварочного процесса. Регуляторы давления газа должны быть рекомендованы изготовителем для использования с тем или иным защитным газом, а так же нормированы на давление в баллоне. Все шланги, соединения и иные аксессуары должны соответствовать своему применению и содержаться в надлежащем состоянии.
- 4.б Баллон всегда должен находиться в вертикальном положении. В рабочем состоянии его необходимо надежно закрепить цепью к транспортировочной тележке сварочного полуавтомата или стационарного основания.
- 4.в Необходимо расположить баллон:
- вдали от участков, где они могут подвергнуться механическому повреждению;
 - на достаточном удалении от участков сварки и резки, а так же от любых других технологических процессов, являющихся источником высокой температуры, открытого пламени или брызг расплавленного металла.
- 4.g Не допускайте касания баллона электродом, электрододержателем или иным предметом, находящимся под напряжением.
- 4.д При открывании вентиля баллона оберегайте голову и лицо.
- 4.e Защитный колпак всегда должен быть установлен на баллон, за исключением случаев, когда баллон находится в работе.



РАЗБРЫЗГИВАНИЕ ПРИ СВАРКЕ МОЖЕТ ВЫЗВАТЬ ПОЖАР ИЛИ ВЗРЫВ

- 5.a Уберите все взрывоопасные предметы из зоны работ. Если это невозможно, надежно укройте их от попадания сварочных брызг и предотвращения воспламенения. Помните, что брызги и раскаленные частицы могут свободно проникать через небольшие щели во взрывоопасные участки. Избегайте выполнения работ вблизи гидравлических линий. Позаботьтесь о наличии в месте проведения работ и исправном техническом состоянии огнетушителя.
- 5.б Необходимо применять специальные меры предосторожности для избежания опасных ситуаций при выполнении работ с применением сжатых газов. Обратитесь к стандарту "Безопасность при сварке и резке" (ANSI Z49.1) и к руководству эксплуатации соответствующего оборудования.
- 5.в Во время перерывов в сварочных работах убедитесь в том что никакая часть контура электрододержателя не касается свариваемой детали или земли. Случайный контакт может привести к перегреву сварочного оборудования и создать опасность воспламенения.
- 5.г Не выполняйте подогрев, резку или сварку цистерн, бочек или иных емкостей до тех пор пока не предприняты шаги, предотвращающие возможность выбросов возгораемых или токсичных газов, возникающих от веществ, находившихся внутри емкости. Такие испарения могут быть взрывоопасными даже в случае, если они были "очищены". За информацией обратитесь к брошюре "Рекомендованные меры безопасности при подготовке к сварке и резке емкостей и трубопроводов, содержащих взрывоопасные вещества" (AWS F4.1).
- 5.д Продуйте перед подогревом, сваркой или резкой полые отливки, грузовые емкости и подобные им изделия.
- 5.е Сварочная дуга является источником выброса брызг и раскаленных частиц. При выполнении сварочных работ используйте непромасляную защитную одежду, такую как кожаные перчатки, рабочую спецовку, брюки без отворотов, высокие рабочие ботинки и головной убор. При сварке во всех пространственных положениях или в стесненных условиях используйте беруши. Всегда при нахождении в зоне выполнения сварочных работ носите защитные очки с боковыми экранами.
- 5.ж Подключайте сварочный кабель к свариваемой детали на доступном ее участке, максимально приближенном к выполняемому швам. Сварочные кабели, подключенные к каркасу здания или другим конструкциям вдали от участка выполнения сварки, повышают вероятность распространения сварочного тока через различные побочные приспособления (подъемные цепи, крановые канаты и др.). Это создает опасность разогрева этих элементов и выхода их из строя.
- 5.з Так же, см. пункт 7.в.

неплавящимся электродом может нарушаться работа телефонных линий, радио- и телевизионных приемников.



ЭЛЕКТРОМАГНИТНЫЕ ПОЛЯ ОПАСНЫ

- 6.a Электрический ток, протекающий по любому проводнику, создает локальное электромагнитное поле. Сварочный ток становится причиной возникновения электромагнитных полей вокруг сварочных кабелей и сварочного источника.
- 6.б Наличие электромагнитного поля может неблагоприятным образом сказываться на работе стимуляторов сердца. Работник, имеющий такой стимулятор, должен посоветоваться со своим врачом перед выполнением работ.
- 6.в Воздействие электромагнитного поля на организм человека может проявляться в иных влияниях, не изученных наукой.
- 6.г Все сварщики должны придерживаться следующих правил для минимизации негативного воздействия электромагнитных полей:
- 6.г.1 сварочные кабели на изделие и электрододержатель необходимо разместить максимально близко друг к другу или связать их вместе посредством изоляционной ленты;
- 6.г.2 никогда не располагать кабель электрододержателя вокруг своего тела;
- 6.г.3 не размещать тело между двумя сварочными кабелями. Если электрододержатель находится в правой руке и кабель расположен справа от тела, - кабель на деталь должен быть так же размещен справа от тела;
- 6.г.4 зажим на деталь должен быть поставлен максимально близко к выполняемому сварному шву;
- 6.г.5 не работать вблизи сварочного источника.

HF

ВЫСОКОЧАСТОТНОЕ ИЗЛУЧЕНИЕ создает помехи

- 7.a Осциллятор, применяемый для бесконтактного зажигания дуги при аргонодуговой сварке неплавящимся электродом, вызывает помехи в работе электрооборудования (компьютеров, электроники, автоматических производственных линий), если не обеспечить экранирование этих устройств от электромагнитных помех. Во время аргонодуговой сварки



ОПАСНОСТЬ ОЖОГА

- 8.a Сварка сопровождается интенсивным выделением тепла. Прикосновение к раскаленным поверхностям вызывает сильный ожог. Во время работы следует пользоваться перчатками и подручными инструментами.



Относительно ЭЛЕКТРООБОРУДОВАНИЯ

- 9.a Перед проведением ремонта или технического обслуживания отключите питание на цеховом щитке.
- 9.б Производите установку оборудования в соответствии с Национальными Требованиями к электрооборудованию США (US National Electrical Code), всеми местными требованиями и рекомендациями производителя.
- 9.в Произведите заземление оборудования в соответствии с упомянутыми в п.6.б Требованиями и рекомендациями производителя.



Относительно ОБОРУДОВАНИЯ С ПРИВОДОМ ОТ ДВИГАТЕЛЕЙ

- 10.a Перед выполнением ремонта или технического обслуживания остановите двигатель, за исключением случаев, когда наличие работающего двигателя требуется для выполнения работы.



- 10.б Эксплуатируйте приводное оборудование в хорошо вентилируемом помещении или применяйте специальные вытяжки для удаления выхлопных газов за пределы помещения.



- 10.в Не выполняйте долив топлива в бак агрегата поблизости с выполняемым сварочным процессом или во время работы двигателя. Остановите двигатель и охладите его перед заливкой топлива для исключения воспламенения или активного испарения случайно пролитого на разогретые части двигателя топлива.



- 10.г Все защитные экраны, крышки и кожухи, установленные изготовителем, должны быть на своих местах и в надлежащем техническом состоянии. При работе с приводными ремнями, шестернями, вентиляторами и иным подобным оборудованием опасайтесь повреждения рук и попадания в зону работы этих устройств волос, одежды и инструмента.

- 10.д В некоторых случаях бывает необходимо удалить защитные кожухи для проведения необходимых ремонтных работ. Делайте это только при необходимости и сразу после выполнения необходимых работ установите кожух на место. Всегда соблюдайте повышенную осторожность при работе с подвижными частями.

- 10.е Предохраняйте руки от попадания в зону действия вентилятора. Не пытайтесь вмешиваться в работу устройства управления частотой вращения вала двигателя путем нажатия на тяги заслонки во время его работы.

- 10.ж Для предотвращения несанкционированного запуска бензинового двигателя при вращении вала или ротора генератора в процессе сервисных работ - отсоедините провода от свеч зажигания, провод крышки распределителя или (в зависимости от модели двигателя) провод магнето.



- 10.з Не снимайте крышку радиатора, не охладив двигателя. Это может привести к выплеску горячей охлаждающей жидкости.



ЗНАК БЕЗОПАСНОСТИ

- 11.a Данное оборудование можно использовать для сварки в условиях повышенной опасности поражения электрическим током.



ЗНАК СООТВЕТСТВИЯ ЕВРОПЕЙСКИМ СТАНДАРТАМ

- 12.a Данное оборудование отвечает требованиям европейских стандартов.

ЭЛЕКТРОМАГНИТНАЯ СОВМЕСТИМОСТЬ (ЭМС)

Сварочный источник разработан в соответствии со всеми действующими нормами и правилами по электромагнитной совместимости. Однако он излучает электромагнитные помехи, которые могут влиять на другие системы, подобно телекоммуникационным средствам (телефонные, радио и телевизионные) или другим системам безопасности. Помехи могут привести к проблемам в работе этих систем. Поэтому внимательно изучите данный раздел, чтобы исключить или уменьшить интенсивность электромагнитных помех, излучаемых сварочным источником.



Данный сварочный источник предназначен для эксплуатации в производственных условиях. При его работе в быту требуется соблюдать некоторые меры безопасности, чтобы устранить электромагнитные помехи, влияющие на другие устройства. Установка и эксплуатация сварочного источника должна проводиться в соответствии с данным руководством. При обнаружении любых электромагнитных помех следует провести необходимые мероприятия по их устранению. При необходимости обращайтесь за помощью в компанию "Линкольн Электрик".

Перед установкой источника следует исследовать место предполагаемой установки и определить, на работу каких устройств может повлиять электромагнитное воздействие сварочного источника. Примите во внимание следующие системы:

- Сетевые, сварочные, контрольные и телефонные кабели, которые расположены в рабочей зоне или рядом с источником
- Радио- и/или телевизионные передатчики Компьютеры или оборудование с компьютерным управлением
- Системы безопасности и контроля производственных процессов Оборудование для калибровки и измерения
- Медицинские приборы индивидуального пользования (электронные стимуляторы сердца или слуховые аппараты)
- Проверьте помехоустойчивость систем, работающих рядом с источником. Все оборудование в рабочей зоне должно удовлетворять требованиям по помехоустойчивости. Кроме этого, могут потребоваться дополнительные меры защиты.
- Размеры рабочей зоны зависят от конструкции того здания, в котором производится сварка, и от того, выполняются ли там какие-либо иные работы.

Чтобы уменьшить электромагнитное излучение от сварочного источника, необходимо:

- Подключить источник к сети питания в соответствии с рекомендациями, изложенными в настоящем руководстве. Если электромагнитное воздействие существует, требуется провести дополнительные мероприятия для его уменьшения (например, установить сетевые фильтры).
- Сварочные кабели рекомендуется выбирать минимальной длины и располагать их лучше как можно ближе друг к другу. При возможности, свариваемую деталь заземляют для снижения электромагнитных излучений. Сварщик должен проверить надежность заземления, от которого зависит исправность и безопасность работы оборудования и персонала.
- Специальное экранирование кабелей в зоне сварки может способствовать снижению электромагнитных излучений. Может потребоваться разработка специальных решений.

11/04

ЗАЯВЛЕНИЕ О СООТВЕТСТВИИ ЕВРОПЕЙСКИМ СТАНДАРТАМ

Компания "**Линкольн Электрик**" настоящим подтверждает, что

сварочные аппараты **LINC 405-S, LINC 405-SA**

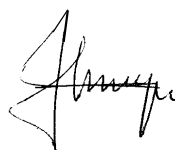
с серийным номером:

соответствуют следующим директивам:

73/23/CEE, 93/68/CEE, 89/336/CEE, 92/31/CEE

и разработаны и изготовлены в соответствии со следующими стандартами:

EN 50199, EN 60974-1



Stanisław Filipiuk
Технический директор

LINCOLN ELECTRIC BESTER S.A., ul. Jana III Sobieskiego 19A, 58-260 Bielawa, Poland (Польша)

06/02

Благодарим Вас -

за выбор высококачественной продукции компании "Линкольн Электрик". Мы хотим, чтобы Вы гордились работой с продукцией компании "Линкольн Электрик", - как мы гордимся своими изделиями!

Пожалуйста, сразу же по получении проверьте целостность упаковки и оборудования!

После доставки данного оборудования с момента получения перевозчиком расписки о передаче товара право собственности переходит к покупателю. Поэтому Претензии по материальному ущербу, полученному во время перевозки, должны быть предъявлены покупателем к компании-перевозчику в момент получения товара.

Пожалуйста, запишите для использования в будущем идентификационные данные Вашего аппарата. Эту информацию можно найти на табличке с паспортными данными аппарата.

Название модели и номер _____

Серийный и кодовый номера _____

Дата продажи _____

При выполнении запроса на запасные части или для получения справочных данных по оборудованию всегда указывайте ту информацию, которую Вы записали выше.

Прочтите данное Руководство по эксплуатации от начала до конца, прежде чем приступать к работе с данным оборудованием. Сохраните данное руководство и всегда держите его под рукой. Обратите особое внимание на инструкции по безопасности, которые мы предлагаем для Вашей защиты. Уровень важности каждой из этих рекомендаций можно пояснить следующим образом:

ВНИМАНИЕ

Эта надпись сопровождает информацию, которой необходимо строго придерживаться во избежание получения тяжелых телесных повреждений или лишения жизни.

ОСТОРОЖНО

Эта надпись сопровождает информацию, которой необходимо придерживаться во избежание получения травм средней тяжести или повреждения данного оборудования.

Установка	Раздел А
Техническая спецификация	А-1
Требования по безопасности	А-2
Выбор места для установки	А-2
Подключение к сети питания	А-2
Подключение сварочных кабелей	А-2

Эксплуатация	Раздел Б
Требования по безопасности	Б-1
Органы управления и функциональные возможности	Б-1
Ручная дуговая сварка	Б-2
Продолжительность включения	Б-3

Аксессуары	Раздел В
Дополнительное оборудование	В-1

Техническое обслуживание	Раздел Г
Требования по безопасности	Г-1
Стандартное обслуживание	Г-1
Периодическое обслуживание	Г-1

Запасные части	Раздел Д
Перечни запасных частей и сборочные чертежи	Д-1

Электрические схемы	Раздел Е
Электрическая схема	Е-1

Гарантийные обязательства производителя

ТЕХНИЧЕСКАЯ СПЕЦИФИКАЦИЯ

ПАРАМЕТРЫ СЕТИ ПИТАНИЯ			
Входное напряжение 230 / 400 В ± 10% 3 фазы		Вх. мощность при ном. вых. мощности 34 кВА ПВ=35%	Частота 50 Гц
НОМИНАЛЬНЫЕ ХАРАКТЕРИСТИКИ ПРИ 40 °С			
Продолжительность включения (для 10-минутного расч. цикла)		Сварочный ток	Напряжение дуги
35%		400 А	36,0 В пост.
60%		315 А	33,0 В пост.
100%		240 А	29,0 В пост.
ДИАПАЗОН РЕГУЛИРОВКИ СВАРОЧНОГО ТОКА			
Диапазон сварочного тока 15 – 400 А		Макс. напряжение холостого хода 78 В пост.	
РЕКОМЕНДУЕМЫЕ РАЗМЕРЫ СЕТЕВОГО КАБЕЛЯ И ПЛАВКИХ ПРЕДОХРАНИТЕЛЕЙ			
Размеры релейных предохранителей 63A Superlag (при 230 В) 40A Superlag (при 400 В)		Сетевой кабель 4-жильный, 6 мм ²	
ГАБАРИТНЫЕ РАЗМЕРЫ И ВЕС			
Высота 640 мм	Ширина 580 мм	Длина 1150 мм (700 мм без учета ручек)	Вес 126 кг
Температура эксплуатации от -10 °С до +40 °С		Температура хранения от -25 °С до +55 °С	

Ремонт и техническое обслуживание машины рекомендуется выполнять в ближайшей мастерской технического обслуживания компании "Линкольн Электрик". Несанкционированное обслуживание и ремонт приведут к прекращению действия гарантии.

ТРЕБОВАНИЯ ПО БЕЗОПАСНОСТИ

⚠ ВНИМАНИЕ



УДАР ЭЛЕКТРИЧЕСКИМ ТОКОМ опасен для жизни.

- **УСТАНОВКУ ОБОРУДОВАНИЯ ДОЛЖЕН ВЫПОЛНЯТЬ КВАЛИФИЦИРОВАННЫЙ ПЕРСОНАЛ.**
- **Перед началом работ отключите электропитание на распределительном щитке или в блоке предохранителей.**
- **Не касайтесь электродов и других деталей, находящихся под напряжением.**

Прежде чем приступить к установке и эксплуатации машины, прочтите данный раздел инструкций от начала и до конца.

ВЫБОР МЕСТА ДЛЯ УСТАНОВКИ

Данный аппарат предназначен для работы в суровых условиях. Для продления его срока службы и обеспечения надежной работы очень важно выполнять простые профилактические мероприятия.

- Запрещается ставить машину для хранения или работы на площадках с наклоном более 15° от горизонтали.
- Машину следует устанавливать в местах с хорошей циркуляцией чистого воздуха. При этом должно обеспечиваться беспрепятственное прохождение воздуха через воздухозаборные жалюзи аппарата. Запрещается накрывать аппарат бумагой, рабочей одеждой или тряпками, когда он включен.
- Периодически удаляйте пыль и грязь, оседающую внутри аппарата.
- Класс защиты аппарата – IP23. Тем не менее, рекомендуется, по возможности, не подвергать аппарат воздействию воды, не ставить его на влажную поверхность и в грязь.
- Установите аппарат вдали от радиоуправляемых устройств. Работающая машина может повлиять на работу этих устройств и привести к их сбоям или повреждениям. Изучите раздел "ЭЛЕКТРОМАГНИТНАЯ СОВМЕСТИМОСТЬ" в соответствующем разделе данного руководства.
- Запрещается работать в местах, где температура окружающего воздуха превышает +40°C.

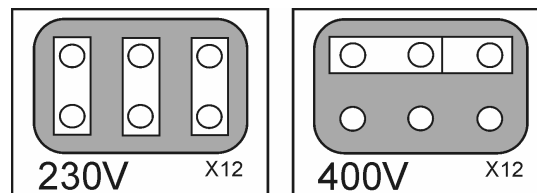
ПОДКЛЮЧЕНИЕ К СЕТИ ПИТАНИЯ

Установку машины и подключение к розетке электросети следует выполнять с соблюдением следующих правил.

Перед включением сварочного источника проверьте параметры сети питания, к которой он подключен: сетевое напряжение, количество фаз и промышленную частоту. Проверьте правильность подключения проводов заземления. Машина может работать в диапазоне входных напряжений 3x230 В и 3x400 В при частоте 50 Гц (заводская настройка – 400 В). Более подробные сведения о входных параметрах представлены в разделе "Техническая спецификация", а также на паспортной табличке на самом аппарате.

Для переключения на другой диапазон входных напряжений необходимо выполнить следующее:

- Отключить электропитание, отсоединив сетевой кабель от электророзетки.
- Открыть верхнюю крышку аппарата.
- Установить переключку X12 согласно приведенной ниже схеме.



- Поставить на место крышку.





Проверьте, что входная мощность, поданная на источник, обеспечит его нормальную работу во всем диапазоне регулировки сварочного тока. Требуемые размеры релейных предохранителей с задержкой срабатывания (или расцепителей с характеристикой типа "D") и сетевых кабелей указаны в разделе "Техническая спецификация".

См. поз. 1, 3, 12 и 13 на рисунках в разделе "Эксплуатация".

ПОДКЛЮЧЕНИЕ СВАРОЧНЫХ КАБЕЛЕЙ

См. поз. 5, 10 и 11 на рисунках в разделе "Эксплуатация".

ТРЕБОВАНИЯ ПО БЕЗОПАСНОСТИ

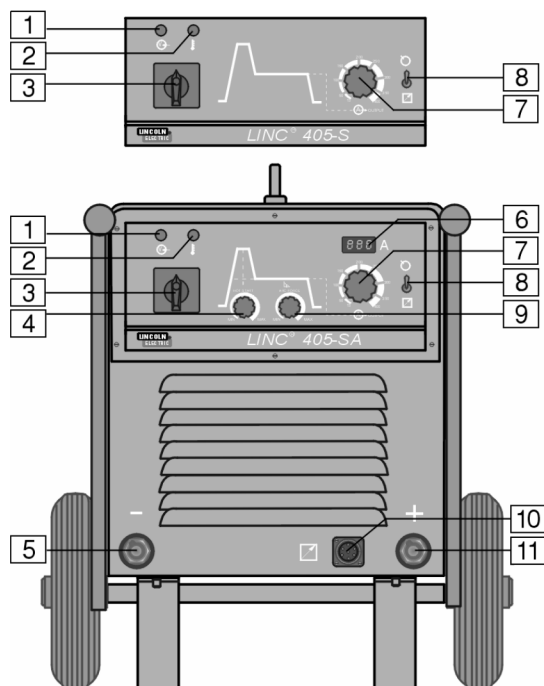
	<p>ВНИМАНИЕ</p> <p>УДАР ЭЛЕКТРИЧЕСКИМ ТОКОМ опасен для жизни.</p> <ul style="list-style-type: none"> Установка, эксплуатация и обслуживание оборудования должны осуществляться только квалифицированным персоналом. Отключите электропитание на распределительном щитке или в коробке предохранителей. Не касайтесь электрических узлов, находящихся под напряжением. Изолируйте себя от изделия и от земли. Всегда работайте в сухих защитных перчатках.
	<p>СВАРОЧНЫЕ ГАЗЫ И АЭРОЗОЛИ опасны для здоровья.</p> <ul style="list-style-type: none"> Не допускайте попадания сварочных аэрозолей на руки. Для отведения вредных газов из зоны дыхания применяйте вентиляцию или проветривание рабочих мест.
	<p>РАЗБРЫЗГИВАНИЕ ПРИ СВАРКЕ может привести к пожару или взрыву.</p> <ul style="list-style-type: none"> Уберите из зоны работ все легковоспламеняющиеся материалы.
	<p>ИЗЛУЧЕНИЕ ДУГИ может привести к ожогу.</p> <ul style="list-style-type: none"> Пользуйтесь средствами индивидуальной защиты глаз, головы и тела.
<p>Соблюдайте все правила техники безопасности, представленные в данном Руководстве</p>	

ОРГАНЫ УПРАВЛЕНИЯ И ФУНКЦИОНАЛЬНЫЕ ВОЗМОЖНОСТИ

- Индикатор питания** - после подачи напряжения и включения сетевого выключателя индикатор питания загорается, указывая на готовность машины к работе.
- Индикатор тепловой защиты** – включается при перегреве аппарата и отсечке сварочной мощности. Перегрев часто бывает вызван высокой температурой окружающего воздуха (выше 40°C) и/или превышением продолжительности включения. Не выключайте машину из электросети, чтобы работала система охлаждения. После того как внутренние компоненты остынут, индикатор теплозащиты погаснет, и сварка может быть возобновлена.
 - Вентилятор термозащиты** – работой вентилятора опционно управляет система тепловой защиты. Благодаря этому уменьшается расход электроэнергии, а также снижается количество накапливаемой внутри источника пыли и грязи.

Вентилятор работает только в те периоды времени, когда необходимо охлаждение.

- Тумблер включения/выключения питания** – служит для включения-выключения питания на источнике.
- Регулировка стартового тока (только в модели LINC 405-SA)** – под регулировкой стартового тока понимается кратковременное повышение сварочного тока во время старта при ручной дуговой сварке для улучшения зажигания дуги. Этот регулятор используется для установки повышенного значения тока в начале сварки.
- Быстросъемный разъем на отрицательный сварочный терминал** – для создания сварочного контура.
- Цифровой амперметр для измерения сварочного тока с функцией памяти (только с модели LINC 405-SA)** – отображает текущее значение сварочного тока во время сварки, а после завершения сварочного процесса показывает среднее значение сварочного тока.
- Регулятор выходной мощности** – служит для установки значения сварочного тока (а также для регулировки его в процессе сварки) в диапазоне от 15 А до 400 А.
- Тумблер местного/дистанционного управления "LOCAL/REMOTE"** – позволяет переключать управление сварочной мощностью с источника (поз. 7) на пульт дистанционного управления и наоборот. Для данной модели подходят

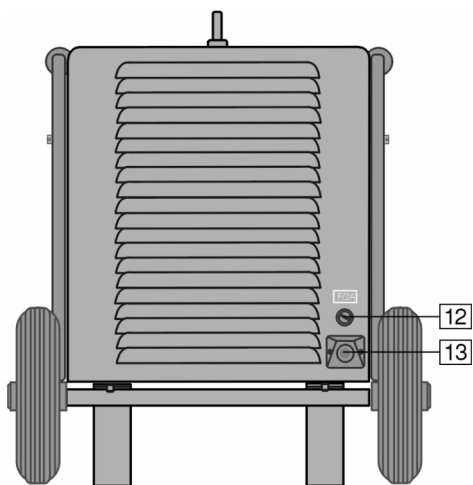


пульты дистанционного управления K10095-1-15M и K870.

9. Функция форсирования дуги (только в модели LINC 405-SA) – используется при ручной дуговой сварке для предотвращения залипания электрода в сварочной ванне путем кратковременного увеличения сварочного тока.
10. Соединитель для пульта дистанционного управления – служит для подключения пульта ДУ.
11. Быстросъемный разъем на положительный сварочный терминал – для создания сварочного контура.

«включено».

- Настроить выходной ток с помощью регулятора выходной мощности.
- Приступить к сварке, соблюдая все правила техники безопасности.



12. Предохранитель – защищает цепь вентиляторного двигателя.
13. Разъем питания – служит для подключения сетевого кабеля. Кабель должен соответствовать номинальным параметрам, указанным в технической спецификации, и должен отвечать всем требованиям действующих стандартов. Подсоединение кабеля должен осуществлять только квалифицированный специалист-электрик.

Ручная дуговая сварка

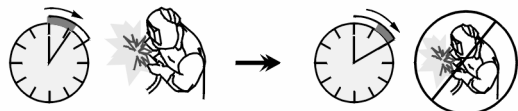
Перед началом ручной дуговой сварки следует выполнить следующие действия:

- Подсоединить сварочные кабели к сварочным терминалам и надежно зафиксировать их.
- Кабель на деталь следует закрепить зажимом на свариваемой детали.
- Выбрать нужный электрод и установить его в электрододержатель.
- Подсоединить к разъему питания сетевой кабель.
- Установить тумблер выбора управления в нужное положение: "LOCAL" (Местное) или "Remote" (Дистанционное).
- Повернуть сетевой выключатель в положение

ПРОДОЛЖИТЕЛЬНОСТЬ ВКЛЮЧЕНИЯ

Продолжительность включения выражается в процентах от 10-минутного цикла и представляет собой время, в течение которого генератор может выдавать номинальный ток без срабатывания устройства тепловой защиты.

Пример. ПВ = 60%



Сварка: 6 минут

Перерыв: 4 минуты

Более подробные сведения о продолжительности включения машины изложены в разделе "Техническая спецификация".

При слишком длительной работе аппарата возможно срабатывание системы тепловой защиты.

Сварочный трансформатор защищен от перегрева термореле. При возникновении перегрева термореле срабатывает, происходит отсечка выходной мощности и загорается индикатор теплозащиты. Возврат термореле произойдет после остывания аппарата до приемлемой температуры. Когда индикатор теплозащиты погаснет, аппарат снова готов к работе. Примечание. В целях обеспечения безопасности отключение тепловой защиты производится только при отжатой кнопке горелки.



минут

или уменьшить ПВ

АКСЕССУАРЫ

K14007-1	Сварочный кабель с держателем покрытого электрода, длиной 5 м
K14008-1	Кабель заземления с зажимом на деталь, длиной 5 м
K10095-1-15M	Регулятор сварочного тока Amptrol ручного типа
K870	Регулятор сварочного тока Amptrol педального типа

ТРЕБОВАНИЯ ПО БЕЗОПАСНОСТИ

ВНИМАНИЕ



УДАР ЭЛЕКТРИЧЕСКИМ ТОКОМ опасен для жизни.

- Установка, эксплуатация и обслуживание оборудования должны осуществляться только квалифицированным персоналом.
- Не касайтесь электрических узлов, находящихся под напряжением.
- Перед началом работ отключите электропитание на распределительном щитке или в блоке предохранителей

Изучите все правила техники безопасности, включенные в данное руководство.

Обслуживание

ВНИМАНИЕ

Ремонт и техническое обслуживание машины рекомендуется выполнять в ближайшей мастерской технического обслуживания компании "Линкольн Электрик". Несанкционированное обслуживание и ремонт приведут к прекращению действия гарантии.

Интервалы технического обслуживания зависят от интенсивности использования машины и условий работы.

О любом значительном повреждении следует незамедлительно сообщать в центр обслуживания.

Стандартное обслуживание (ежедневное)

- Проверить состояние всех электрических кабелей и соединений. Заменить при необходимости.

ПЕРИОДИЧЕСКОЕ ОБСЛУЖИВАНИЕ (каждые 200 часов работы, но не реже одного раза в год)

Помимо стандартного обслуживания требуется регулярно выполнять следующие работы:

- Полностью очистить машину от грязи (снаружи и внутри). Очистку рекомендуется выполнять струей сухого чистого воздуха низкого давления.

ВНИМАНИЕ

Запрещается вскрывать корпус и/или просовывать что-нибудь в воздухозаборные отверстия. Перед выполнением любых технических работ следует отключить электропитание. После любых ремонтных работ рекомендуется провести испытания, чтобы обеспечить безопасность работы машины.

Инструкции к перечню запасных частей

- Данный перечень запасных частей можно использовать только для тех машин, кодовые номера которых перечислены ниже. Если кодовый номер Вашей машины не указан, обратитесь в службу технического обслуживания компании "Линкольн Электрик".
- Определить расположение той или иной детали можно по приведенным ниже схемам и таблицам.
- Детали, используемые для машин с тем или иным кодовым номером, помечены в соответствующей колонке знаком "X".

SP50002/50007 Rev. 1
07/03

LINC 405

МОДУЛЬ			Сборочный чертёж машины	Прочие детали		
№ СТР.						
КОД №	ИНДЕКС	ЧЕРТЕЖ №	A	-		
50002	K14002-1	LINC 405-SA	1	1		
50007	K14002-2	LINC 405-S	2	2		

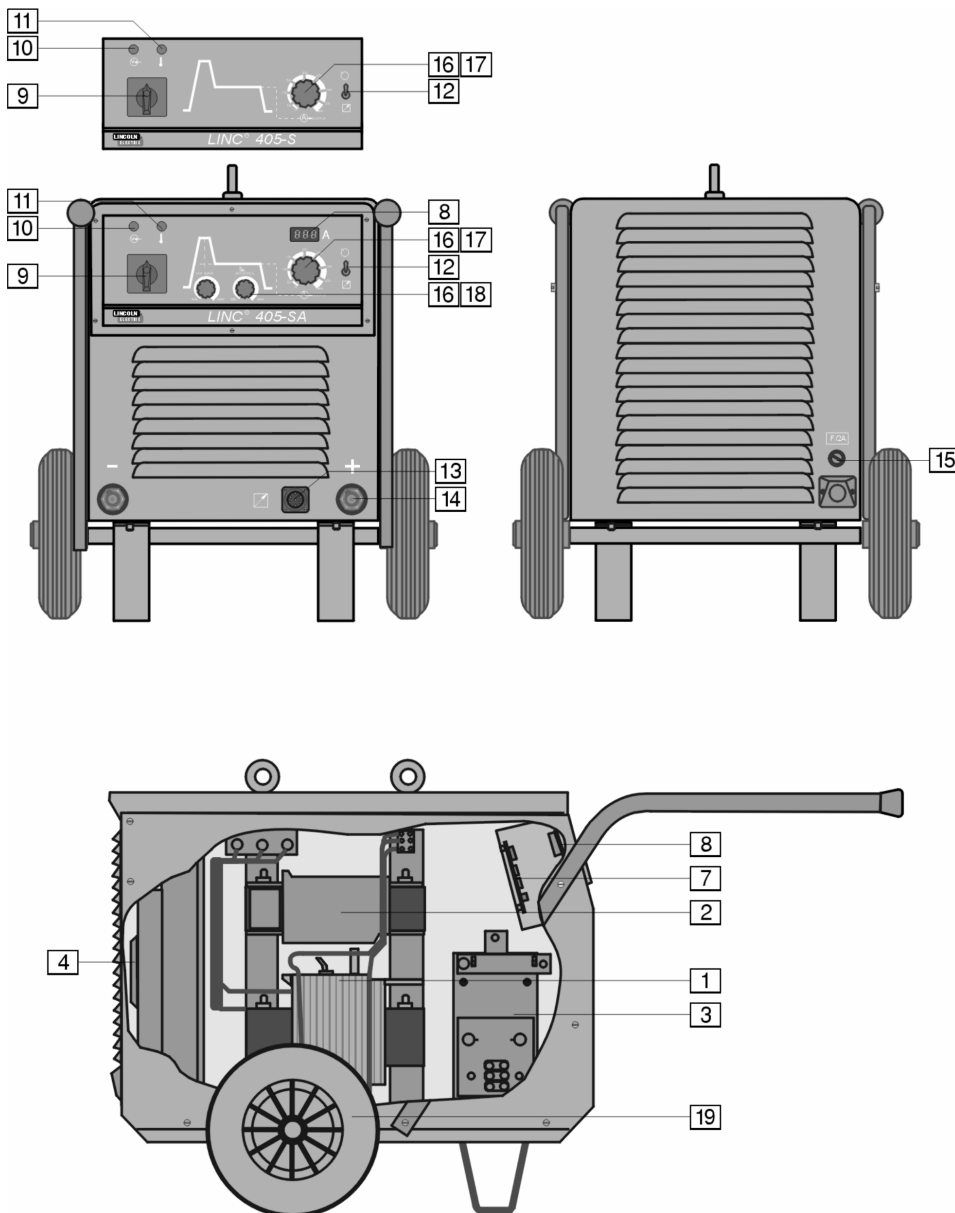


Рис. А

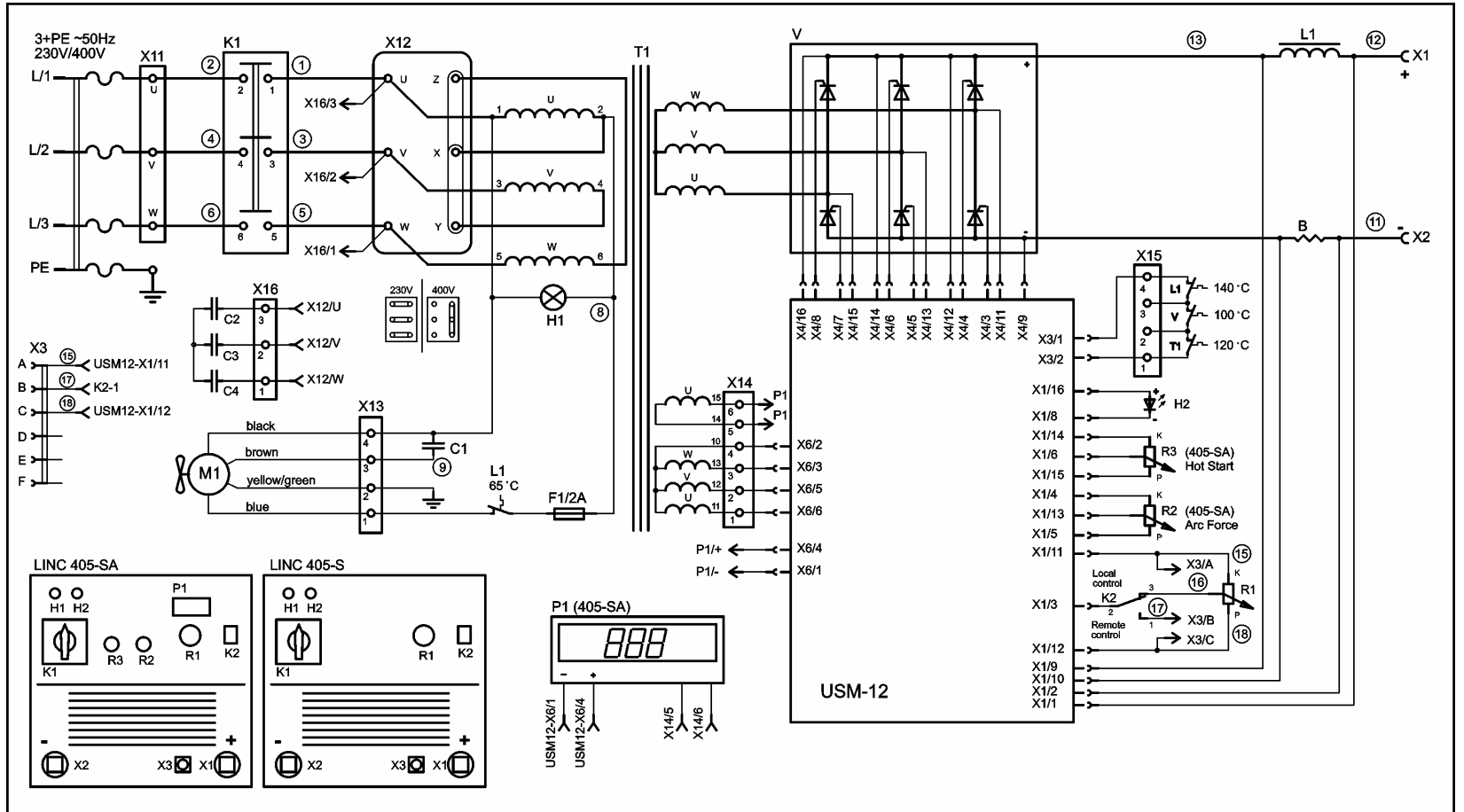
Рисунок А Сборочный чертеж машины

Поз.	Описание	№ детали	К-во	1	2	3	4	5	6
1	ТРАНСФОРМАТОР Т1	B-4247-453-2R	1	X	X				
2	ДРОССЕЛЬ L1	C-4244-373-2R	1	X	X				
3	ВЫПРЯМИТЕЛЬ V	1156-112-145R	1	X	X				
4	ВЕНТИЛЯТОР M1	1111-311-084R	1	X	X				
7	ПЛАТА УПРАВЛЕНИЯ USM-12	C-3731-398-1R	1	X	X				
8	ЦИФРОВОЙ АМПЕРМЕТР WA/H-400	C-3731-386-1R	1	X	•				
9	СЕТЕВОЙ ВЫКЛЮЧАТЕЛЬ K1	1115-260-113R	1	X	X				
10	ЛАМПА H1	0917-421-002R	1	X	X				
11	ЛАМПА H2	0917-421-024R	1	X	X				
12	ВЫКЛЮЧАТЕЛЬ K2	1158-650-023R	1	X	X				
13	ГНЕЗДО X3	1158-641-008R	1	X	X				
14	ГНЕЗДА X1, X2	C-2986-001-3R	2	X	X				
15	ПРЕДОХРАНИТЕЛЬ F1	1158-660-028R	1	X	X				
16	ПОТЕНЦИОМЕТРИЧЕСКИЙ РЕГУЛЯТОР R1, R2, R3	1158-113-304R	3	X	•				
16	ПОТЕНЦИОМЕТРИЧЕСКИЙ РЕГУЛЯТОР R1	1158-113-304R	1	•	X				
17	РУЧКА	1158-910-041R	1	X	X				
18	РУЧКИ	1158-910-038R	2	X	•				
19	КОЛЕСО	1029-660-250R	2	X	X				

Прочие детали (не показанные на рисунке А)

Поз.	Описание	№ детали	К-во	1	2	3	4	5	6
	КОНДЕНСАТОР C4	1158-121-000R	1	X	X				
	КОНДЕНСАТОРЫ C1, C2, C3	1158-125-373R	3	X	X				
	СЕТЕВОЙ ШНУР БЕЗ ШТЕКЕРА – 5 м	D-5578-168-1R	1	X	X				

ЭЛЕКТРИЧЕСКАЯ СХЕМА



ПРИМЕЧАНИЕ. Данная схема предназначена только для информации. Она может не совпадать с фактически установленным оборудованием, описанным в данном руководстве. Точная электрическая схема для конкретной модификации изделия прикреплена к данному изделию. Если схема плохо читаема, обратитесь в Службу технического обслуживания с просьбой о замене. Укажите кодовый номер изделия.

			
WARNING	<ul style="list-style-type: none"> Do not touch electrically live parts or electrode with skin or wet clothing. Insulate yourself from work and ground. 	<ul style="list-style-type: none"> Keep flammable materials away. 	<ul style="list-style-type: none"> Wear eye, ear and body protection.
Русский ВНИМАНИЕ	<ul style="list-style-type: none"> Не касайтесь оголенной кожей или влажной одеждой электродов и других деталей, находящихся под напряжением. Изолируйте себя от земли и от изделия. 	<ul style="list-style-type: none"> Держите горючие материалы как можно дальше от места сварки. 	<ul style="list-style-type: none"> Защищайте глаза, голову и тело.
French ATTENTION	<ul style="list-style-type: none"> Ne laissez ni la peau ni des vêtements mouillés entrer en contact avec des pièces sous tension. Isolerez-vous du travail et de la terre. 	<ul style="list-style-type: none"> Gardez à l'écart de tout matériel inflammable. 	<ul style="list-style-type: none"> Protégez vos yeux, vos oreilles et votre corps.
German WARNUNG	<ul style="list-style-type: none"> Berühren Sie keine stromführenden Teile oder Elektroden mit Ihrem Körper oder feuchter Kleidung! Isolieren Sie sich von den Elektroden und dem Erdboden! 	<ul style="list-style-type: none"> Entfernen Sie brennbares Material! 	<ul style="list-style-type: none"> Tragen Sie Augen-, Ohren- und Körperschutz!
Portuguese ATENÇÃO	<ul style="list-style-type: none"> Não toque partes elétricas e electrodos com a pele ou roupa molhada. Isole-se da peça e terra. 	<ul style="list-style-type: none"> Mantenha inflamáveis bem guardados. 	<ul style="list-style-type: none"> Use proteção para a vista, ouvido e corpo.
Japanese 注意事項	<ul style="list-style-type: none"> 通電中の電気部品、又は溶材にヒフやぬれた布で触れないこと。 施工物やアースから身体が絶縁されている様にして下さい。 	<ul style="list-style-type: none"> 燃えやすいものの側での溶接作業は絶対にはなりません。 	<ul style="list-style-type: none"> 目、耳及び身体に保護具をして下さい。
Chinese 警告	<ul style="list-style-type: none"> 皮肤或湿衣物切勿接触带电部件及焊条。 使你自已与地面和工件绝缘。 	<ul style="list-style-type: none"> 把一切易燃物品移离工作场所。 	<ul style="list-style-type: none"> 佩戴眼、耳及身体劳动保护用具。
Korean 위험	<ul style="list-style-type: none"> 전도체나 응접봉을 젖은 헝겊 또는 피부로 절대 접촉치 마십시오. 모재와 접지를 접촉치 마십시오. 	<ul style="list-style-type: none"> 인화성 물질을 접근 시키지 마십시오. 	<ul style="list-style-type: none"> 눈, 귀와 몸에 보호장구를 착용하십시오.
Arabic تحذير	<ul style="list-style-type: none"> لا تلمس الأجزاء التي يسري فيها التيار الكهربائي أو الألكترود بجلد الجسم أو بالملايس المبللة بالماء. ضع عازل على جسمك خلال العمل. 	<ul style="list-style-type: none"> ضع المواد القابلة للاشتعال في مكان بعيد. 	<ul style="list-style-type: none"> ضع أدوات وملابس واقية على عينيك وأذنيك وجسمك.

READ AND UNDERSTAND THE MANUFACTURER'S INSTRUCTION FOR THIS EQUIPMENT AND THE CONSUMABLES TO BE USED AND FOLLOW YOUR EMPLOYER'S SAFETY PRACTICES.

ПРОЧИТЕ И ПОЙМИТЕ СМЫСЛ ИНСТРУКЦИЙ ИЗГОТОВИТЕЛЯ ПО ИСПОЛЬЗОВАНИЮ ДАННОГО ОБОРУДОВАНИЯ И РАСХОДНЫХ ДЕТАЛЕЙ И СОБЛЮДАЙТЕ ПРАВИЛА ТЕХНИКИ БЕЗОПАСНОСТИ, УСТАНОВЛЕННЫЕ ВАШИМ РАБОТОДАТЕЛЕМ.

LISEZ ET COMPRENEZ LES INSTRUCTIONS DU FABRICANT EN CE QUI REGARDE CET EQUIPMENT ET LES PRODUITS A ETRE EMPLOYES ET SUIVEZ LES PROCEDURES DE SECURITE DE VOTRE EMPLOYEUR.

LESEN SIE UND BEFOLGEN SIE DIE BETRIEBSANLEITUNG DER ANLAGE UND DEN ELEKTRODENEINSATZ DES HERSTELLERS. DIE UNFALLVERHÜTUNGSVORSCHRIFTEN DES ARBEITGEBERS SIND EBENFALLS ZU BEACHTEN.

			
<ul style="list-style-type: none"> ● Keep your head out of fumes. ● Use ventilation or exhaust to remove fumes from breathing zone. 	<ul style="list-style-type: none"> ● Turn power off before servicing. 	<ul style="list-style-type: none"> ● Do not operate with panel open or guards off. 	WARNING
<ul style="list-style-type: none"> ● Не вдыхайте вредные газы и аэрозоли. ● Для удаления вредных газов и аэрозолей используйте вентиляцию и проветривание. 	<ul style="list-style-type: none"> ● Отключите электропитание перед обслуживанием. 	<ul style="list-style-type: none"> ● Не допускается работа агрегата с открытыми дверями и снятыми предохранительными щитками. 	Русский ВНИМАНИЕ
<ul style="list-style-type: none"> ● Gardez la tête à l'écart des fumées. ● Utilisez un ventilateur ou un aspirateur pour ôter les fumées des zones de travail. 	<ul style="list-style-type: none"> ● Débranchez le courant avant l'entretien. 	<ul style="list-style-type: none"> ● N'opérez pas avec les panneaux ouverts ou avec les dispositifs de protection enlevés. 	French ATTENTION
<ul style="list-style-type: none"> ● Vermeiden Sie das Einatmen von Schweißrauch! ● Sorgen Sie für gute Be- und Entlüftung des Arbeitsplatzes! 	<ul style="list-style-type: none"> ● Strom vor Wartungsarbeiten abschalten! (Netzstrom völlig öffnen; Maschine anhalten!) 	<ul style="list-style-type: none"> ● Anlage nie ohne Schutzgehäuse oder Innenschutzverkleidung in Betrieb setzen! 	German WARNUNG
<ul style="list-style-type: none"> ● Mantenha seu rosto da fumaça. ● Use ventilação e exaustão para remover fumo da zona respiratória. 	<ul style="list-style-type: none"> ● Não opere com as tampas removidas. ● Desligue a corrente antes de fazer serviço. ● Não toque as partes elétricas nuas. 	<ul style="list-style-type: none"> ● Mantenha-se afastado das partes moventes. ● Não opere com os painéis abertos ou guardas removidas. 	Portuguese ATENÇÃO
<ul style="list-style-type: none"> ● ヒュームから頭を離すようにして下さい。 ● 換気や排煙に十分留意して下さい。 	<ul style="list-style-type: none"> ● メンテナンス・サービスに取りかかる際には、まず電源スイッチを必ず切して下さい。 	<ul style="list-style-type: none"> ● パネルやカバーを取り外したまま機械操作をしないで下さい。 	Japanese 注意事項
<ul style="list-style-type: none"> ● 頭部遠離煙霧。 ● 在呼吸區使用通風或排風器除煙。 	<ul style="list-style-type: none"> ● 維修前切斷電源。 	<ul style="list-style-type: none"> ● 儀表板打開或沒有安全罩時不準作業。 	Chinese 警告
<ul style="list-style-type: none"> ● 얼굴로부터 용접가스를 멀리하십시오. ● 호흡지역으로부터 용접가스를 제거하기 위해 가스제거기나 통풍기를 사용하십시오. 	<ul style="list-style-type: none"> ● 보수전에 전원을 차단하십시오. 	<ul style="list-style-type: none"> ● 판넬이 열린 상태로 작동치 마십시오. 	Korean 위험
<ul style="list-style-type: none"> ● ابعد رأسك بعيداً عن الدخان. ● استعمل التهوية أو جهاز ضغط الدخان للخارج لكي تبعد الدخان عن المنطقة التي تتنفس فيها. 	<ul style="list-style-type: none"> ● اقطع التيار الكهربائي قبل القيام بأية صيانة. 	<ul style="list-style-type: none"> ● لا تشغيل هذا الجهاز اذا كانت الاغطية الحديدية الواقية ليست عليه. 	Arabic تحذير

LEIA E COMPREENDA AS INSTRUÇÕES DO FABRICANTE PARA ESTE EQUIPAMENTO E AS PARTES DE USO, E SIGA AS PRÁTICAS DE SEGURANÇA DO EMPREGADOR.

使う機械や溶材のメーカーの指示書をよく読み、まず理解して下さい。そして貴社の安全規定に従って下さい。

請詳細閱讀並理解製造廠提供的說明以及應該使用的銀焊材料，並請遵守貴方的有關勞動保護規定。

이 제품에 동봉된 작업지침서를 숙지하시고 귀사의 작업자 안전수칙을 준수하시기 바랍니다.

اقرأ بتمعن وافهم تعليمات المصنع المنتج لهذه المعدات والمواد قبل استعمالها واتبع تعليمات الوقاية لصاحب العمل.

ГАРАНТИЙНЫЕ ОБЯЗАТЕЛЬСТВА

ПРЕДМЕТ ОБЯЗАТЕЛЬСТВ:

Продавец гарантирует Покупателю качество произведенного им оборудования для дуговой сварки и плазменной резки, сварочных электродов и флюсов (обобщенно называемых "продукция"): продукция будет свободна от дефектов, связанных с качеством сборки или качеством материалов. Гарантийные обязательства теряют силу, если Продавец или его официальные сервисные службы обнаружат, что продукция была подвергнута неправильной сборке и установке, находилась в ненадлежащем содержании и использовалась в ненормальных условиях.

Гарантийный период⁽¹⁾⁽²⁾⁽³⁾:

Продавец за свой счет обеспечит наличие необходимых **деталей или узлов, а также персонал** для устранения дефектов материалов и сборки, выявленных во время гарантийного периода. Гарантийный период назначается с момента покупки продукции пользователем или со дня производства оборудования, если оригинальный инвойс утерян, и устанавливается в следующих пределах:

Семь лет:

- Силовые сварочные трансформаторы на всех низкочастотных (не инверторных) источниках питания 50 и 60 Гц (машины типа CV, DC от 250 а и выше, R3R и TM);

Три года:

- Все источники питания, механизмы подачи проволоки и системы плазменной резки производства «"Линкольн Электрик"», за исключением обозначенных ниже;

Два года:

- Power Arc 4000, Power Arc 5000, Pro-Cut 25, Weldapower 125, маски Ultrashade, PC25, Invertec V140-S, V160-S, V160-T, V160-TP, V270-S, V270-TP, V205T-AC/DC, V305T-AC/DC, CV405-I, PW345C, PW345, LF30, LF31, LF40

Один год:

- AC-100, Invertec V100-S, V130-S, V200-S, V200-T, V400-S, V400-T, V400-TC, PC60, PC100, PC1 OOC, PC1 OOM
- Все сварочные электроды, сварочная проволока и флюсы.
- Все системы водяного охлаждения (внутренние и внешние).
- Все робототехнические системы для сварки и резки, включая контроллеры.
- Все оборудование для удаления сварочных газов и аэрозолей, включая стационарные, мобильные модели и аксессуары.
- Все аксессуары для сварки и резки, включая системы водяного охлаждения, модули для полуавтоматической сварки, транспортировочные тележки, комплекты и модули, устанавливаемые дополнительно, а также аксессуары Magnit, горелки серии Pro-Torch для аргодуговой сварки.
- Все запасные части.

90 дней:

- Сварочные горелки в сборе с кабелем, горелки для аргодуговой сварки и горелка с приводом Spool Gun.

30 дней:

- Все расходные компоненты, используемые в системах удаления сварочных газов и аэрозолей, включая шланги, фильтры, ремни и шланговые адаптеры.
- Все расходные детали, имеющие естественный износ в процессе эксплуатации, включая контактные наконечники, сопла, газовые диффузоры для сварочных горелок, а так же сопла, электроды и другие сменные составляющие плазматронов резаков систем для плазменной резки.
- Все программное обеспечение.

(1) Оборудование, произведенное для компании "Линкольн Электрик", обеспечивается гарантией оригинального производителя.

(2) Все двигатели и аксессуары для двигателей, поставленные производителями двигателей, обеспечиваются гарантией производителя и не включены в настоящие обязательства.

(3) Компрессор SAE-400 Weld'N'Air обеспечен гарантией производителя компрессора и не включен в настоящие обязательства.

УСЛОВИЯ:

Для оказания гарантийных услуг:

Покупатель должен письменно уведомить Продавца или его Официального Дистрибьютора об обнаружении любых дефектов, устраняемых по гарантийному обслуживанию. Определение объема и характера гарантийных работ будет произведено Продавцом или его Официальным Дистрибьютором.

Гарантийный ремонт:

Если наличие дефекта, устраняемого в соответствие с гарантийными обязательствами Продавца, подтверждается Продавцом или его Официальным Дистрибьютором, дефект будет исправлен Продавцом посредством ремонта или замены дефектного изделия (на усмотрение Продавца). По требованию компании "Линкольн Электрик" Покупатель должен вернуть компании "Линкольн Электрик" или его Авторизованной Сервисной Службе (Дистрибьютору) любую продукцию, заявленную как дефектную, в соответствии с настоящими гарантийными обязательствами.

Расходы:

Покупатель несет расходы по транспортировке нуждающегося в ремонте оборудования к месту расположения Авторизованной Сервисной Службы компании, а так же отремонтированного или замененного оборудования обратно. "Линкольн Электрик" несет расходы по доставке продукции от Сервисной Службы до завода "Линкольн Электрик", а так же расходы по повторной поставке сварочных материалов.

Ограничения гарантийных обязательств:

- Продавец не несет ответственности за ремонт его продукции, выполненный без участия его авторизованной службы.
- Финансовая ответственность Продавца в соответствие с гарантийными обязательствами не должна превышать объем затрат, необходимых для устранения дефекта.
- Продавец не несет ответственности за побочные потери (упущенные деловые возможности или понижение производительности), связанные или не связанные с дефектом или со временем его обнаружения.
- Настоящие гарантии являются единственными гарантийными обязательствами, которые берет на себя Продавец в отношении своей продукции. Гарантии, могущие иметь силу в соответствие с законом, ограничиваются действием настоящих обязательств.

